

Spare parts catalogue

ESTETICA E50



Always be on the safe side.



KaVo. Dental Excellence.

Distributed by:
KaVo Dental GmbH
Bismarckring 39
D-88400 Biberach
Tel. +49 7351 56-0
Fax +49 7351 56-1488

Manufacturer:
Kaltenbach & Voigt GmbH
Bismarckring 39
D-88400 Biberach
www.kavo.com

1 Overall system



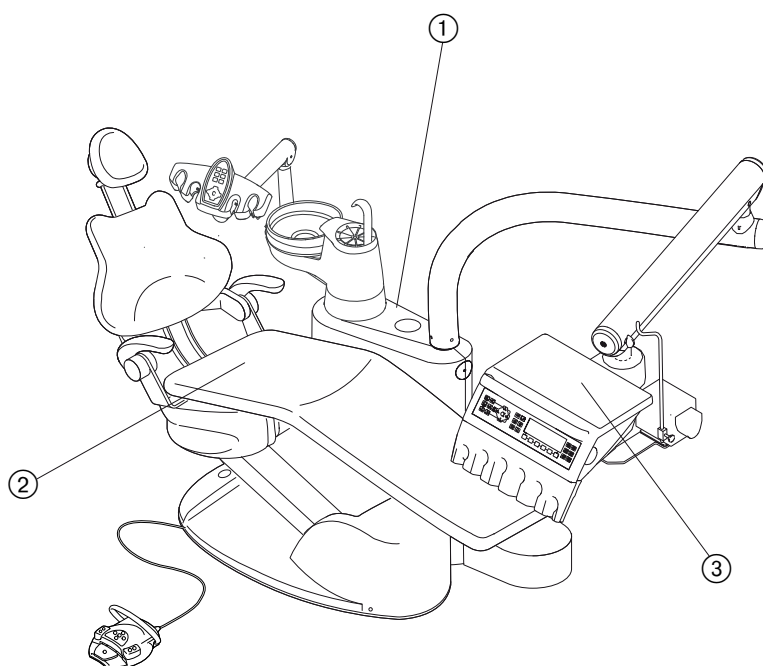
Note

The terms listed in the column "Designation" are internal KaVo terms that are not to be translated.

1 Overall system

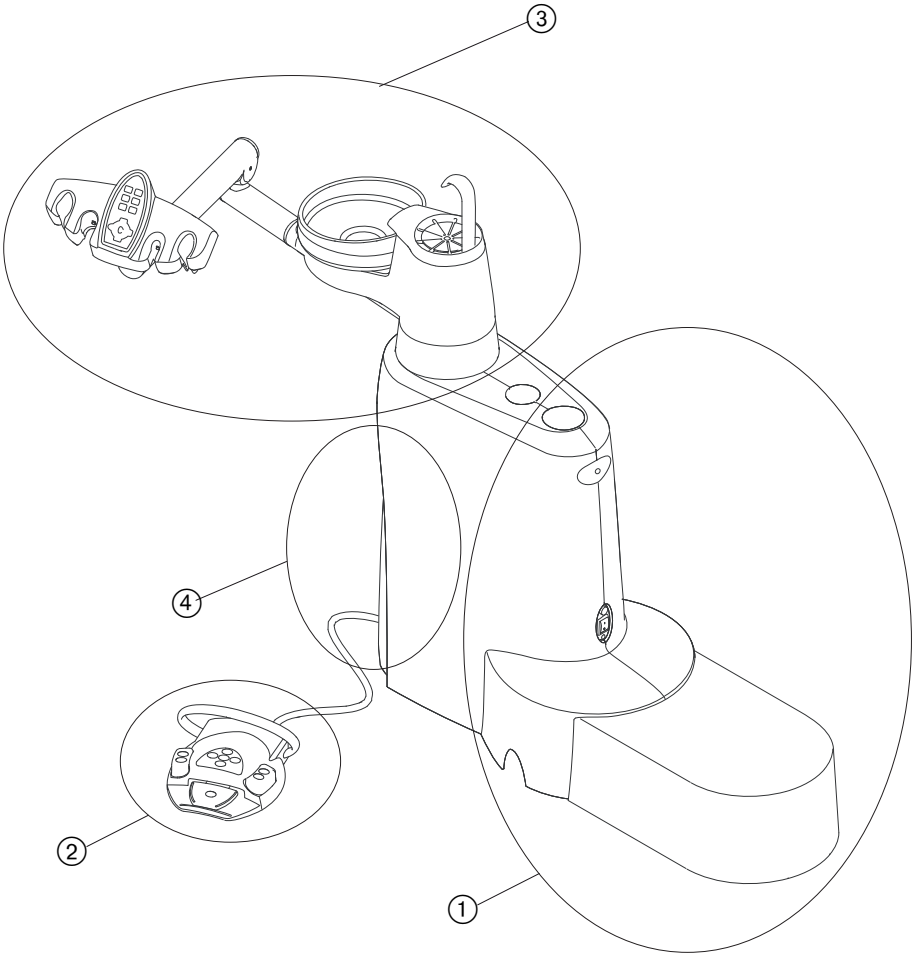
Item	Designation	Page
1	Unit	14
2	Chair	60
	Dentist element S	72
3	Dentist element T	98
	Electrical lines	132

1 Overall system



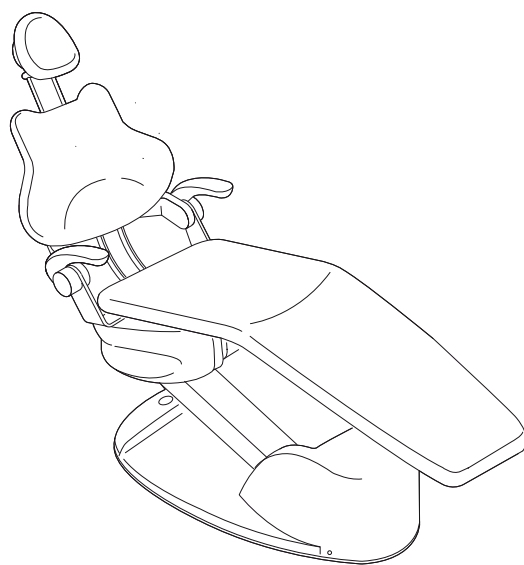
1.1 Overview of Unit

Pos	Designation	Page
	Übersicht Unit	14
	Separierung Dürr	16
	BS Festteilesammler	18
	BS Nassabsaugung	20
	BS Dürr CAS1 Amalgamabscheider	22
	Dürr CAS1	24
	Selektivventil	26
	Saugschläuche	28
	Patiententeil / Boiler	30
	Bremse Schwenkarm / Magnetventil / Verteilerblock / Selektivhalter	32
	Trafo / Steuerung / Mundspülbeckenbefestigung	34
	Mediagateway	36
	Arm Assistenzelement	38
	Bedienteil Assistenzelement	40
	Assistenzelement Schwenkarm	42
	BS Satelec Mini LED	44
	BS Drei- und Mehrfunktionsspritze	46
	Verkleidungen	48
	Funk-Fußanlasser	50
	Fußanlasser Premium	52
	Aquamat / Lufteingangsblock	54
	Wasserblock kompakt	56
	Wasserblock	58



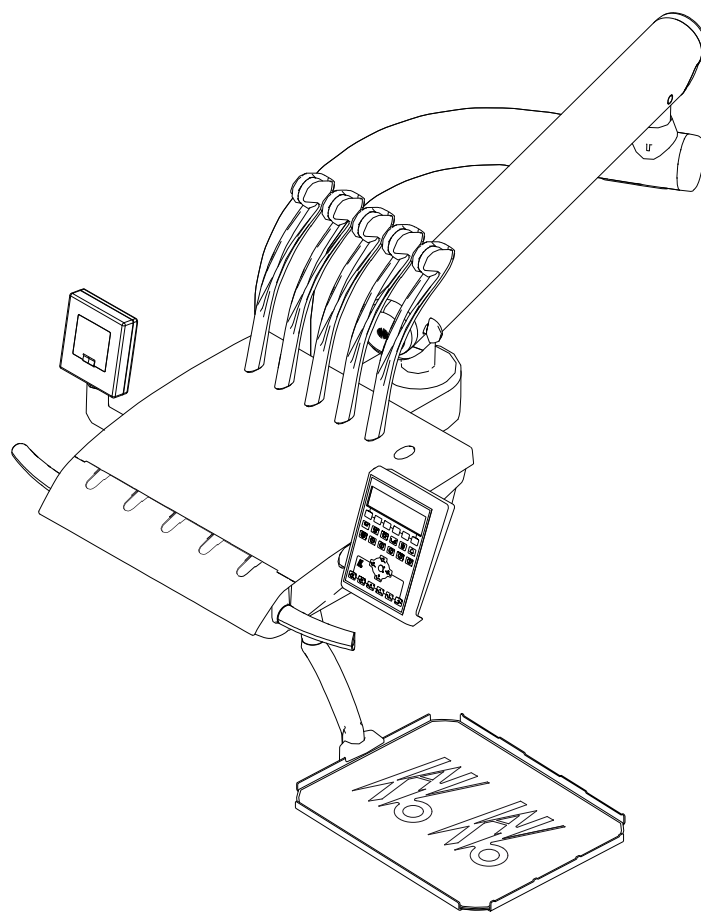
1.2 Overview of chair

Pos	Designation	Page
	Übersicht Stuhl	60
	Verkleidungen / Sitzpolster	62
	Stuhlkörper Basis / Hubmotor	66
	Stuhlkörper Oberteil / Rückenlehnenmotor	68
	Rückenlehne / Kopfpolster / Armlehnen	70
	2-Gelenk-Kopfstütze	72



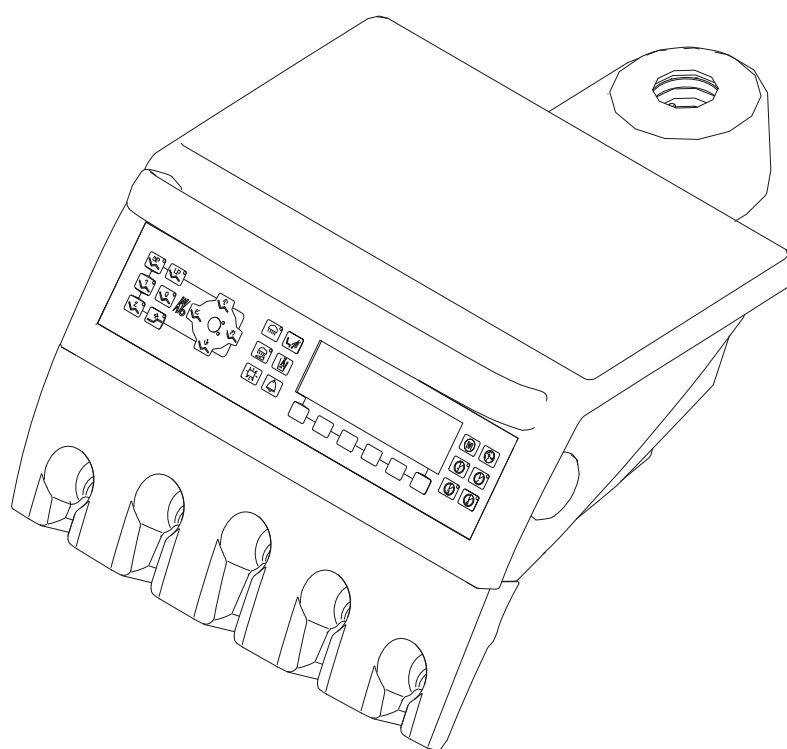
1.3 Overview of dentist element S

Pos	Designation	Page
	Übersicht Arztelement S	74
	Tragarm / Federarm	76
	Trayablage	78
	Ventilplatte / Steuerungen	80
	Steuereinheit montiert / Porportionalventil	82
	Abdeckungen Arztelement / BS USB Arzt / BS 6 Schwingen / BS Bedienteil li.	84
	Turbine / KL702 / COMFORTdrive / K200	86
	BS PiezoLED / BS ERGOcam	88
	BS Drei- und Mehrfunktionsspritze	90
	Endomotor INTRAmatic LUX KL 702	92
	BS Kochsalzpumpe	94
	Kochsalzpumpe	96
	BS 5x5 Röntgenbildbetrachter / Bedienteil Arzt	98
	Mehrfunktionsspritze	130
	Dreifunktionsspritze	132



1.4 Overview of dentist element TM

Pos	Designation	Page
	Übersicht Arztelement	100
	Tragarm / Federarm	102
	Trayablage	104
	Ventilplatte / Steuerungen	106
	Steuereinheit montiert / Porportionalventil	108
	Arztelement / 5 / 6 Instrumente / Handstück stehend	110
	Turbine / KL702 / COMFORTdrive / K200	112
	BS PiezoLED / BS ERGOcam 4 integriert	114
	BS Drei- und Mehrfunktionsspritze	116
	Endomotor INTRAmatic LUX KL 702	118
	NRS Kochsalzpumpe	120
	Kochsalzpumpe	122
	BS Anbau HF-Chirurgie	124
	BS Anbau ERGOcam 4	126
	BS 5x5 Röntgenbildbetrachter li. re. / BS USB Arzt	128
	Mehrfunktionsspritze	130
	Dreifunktionsspritze	132



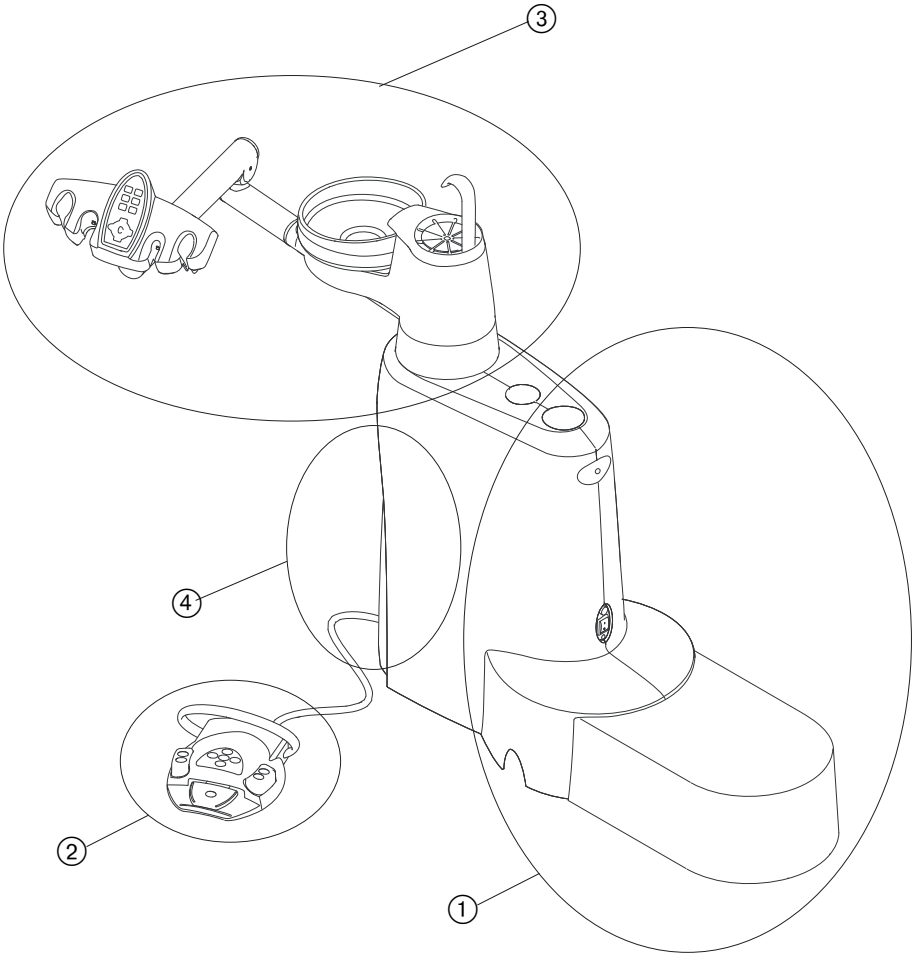
1.5 Overview of circuit diagrams

Pos	Designation	Page
	Electrical lines	134
	Mains connection of standard patient chair	135
	Unit / Foot control	136
	Dentist table	137
	Control panel of dentist table	138
	Assistant element	139
	ERGOcom light / ERGOcom 4 installation	140

2 Unit

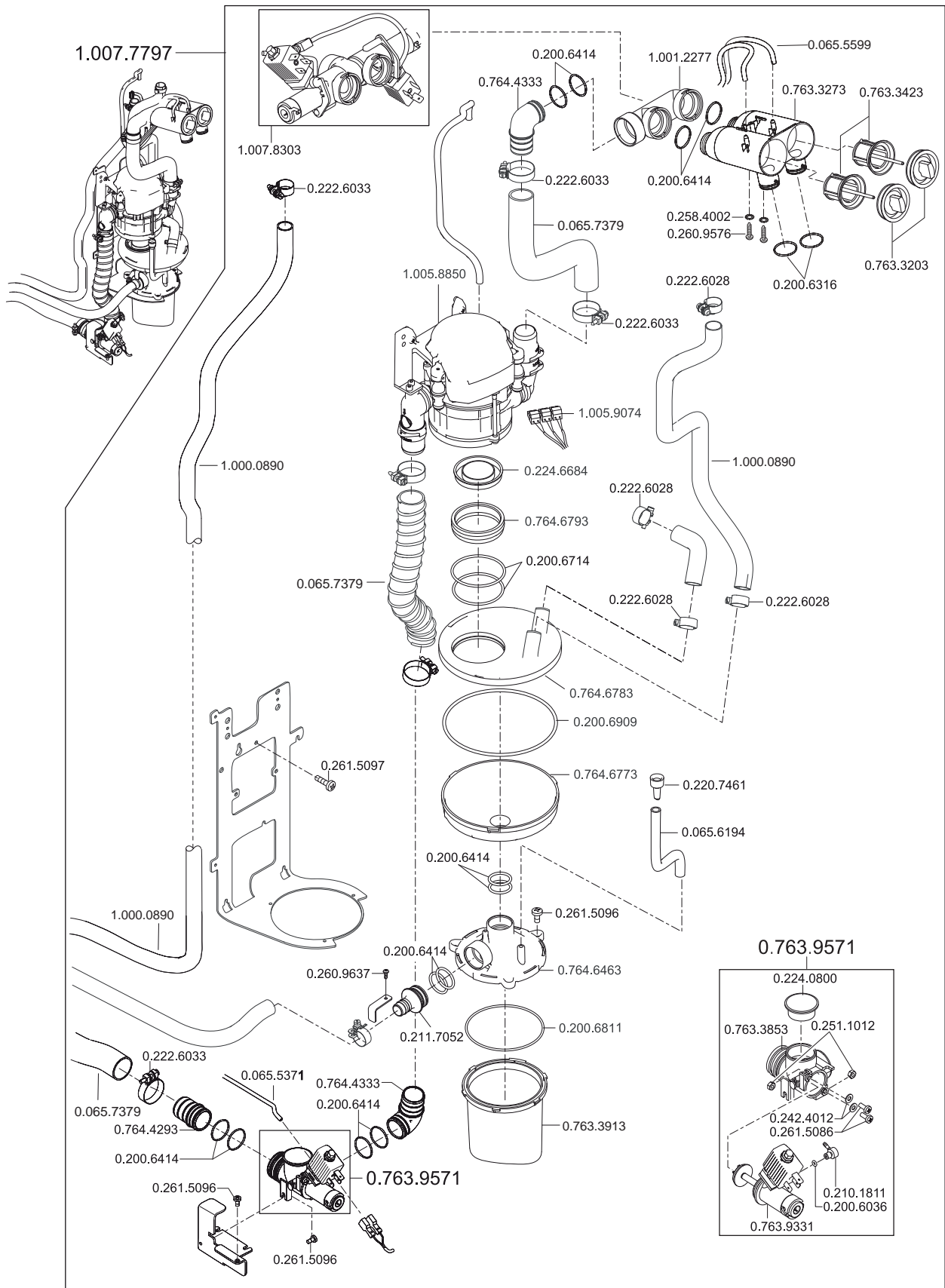
2.1 Overview of Unit

Pos	Designation	Page
	Übersicht Unit	14
	Separierung Dürr	16
	BS Festteilesammler	18
	BS Nassabsaugung	20
	BS Dürr CAS1 Amalgamabscheider	22
	Dürr CAS1	24
	Selektivventil	26
	Saugschläuche	28
	Patiententeil / Boiler	30
	Bremse Schwenkarm / Magnetventil / Verteilerblock / Selektivhalter	32
	Trafo / Steuerung / Mundspülbeckenbefestigung	34
	Mediagateway	36
	Arm Assistenzelement	38
	Bedienteil Assistenzelement	40
	Assistenzelement Schwenkarm	42
	BS Satelec Mini LED	44
	BS Drei- und Mehrfunktionsspritze	46
	Verkleidungen	48
	Funk-Fußanlasser	50
	Fußanlasser Premium	52
	Aquamat / Lufteingangsblock	54
	Wasserblock kompakt	56
	Wasserblock	58



2.2 CS1 separation DÜRR

Item	Material number	Designation	Notes
	0.065.5371	Schlauch PE 2,5 x 0,75	Cut section
	0.065.5599	Schlauch 3X1 glasklar	Cut section
	0.065.6194	Schlauch 6X2	Cut section
	0.065.7379	Schlauch 25 LW	Cut section
	0.200.6036	O-Ring 3,1x1,6	
	0.200.6316	O-Ring 18x2	
	0.200.6414	O-Ring 21x1,5	
	0.200.6714	O-Ring 50x2,5	
	0.200.6811	O-Ring 84 X3	
	0.200.6909	O-Ring 122 X2	
	0.210.1811	Stecknippel	
	0.211.7052	Anschlussstück	
	0.220.7461	Stopfen	
	0.222.6028	Schlauchschelle 18MM	
	0.222.6033	Schlauchschelle	
	0.224.0800	Stopfen	
	0.224.6684	Blindstopfen	
	0.242.4012	Scheibe 4,3	
	0.251.1012	Sechskantmutter M4	
	0.258.4002	Zahnscheibe A 4,3	
	0.260.9576	Halbrundschraube 4x16 EJOT	
	0.260.9637	Halbrundschraube 3x10 EJOT	
	0.261.5086	Linsenschraube M 4x10	
	0.261.5096	Linsenschraube M 4x 8	
	0.261.5097	Linsenschraube M 4X10	
	0.763.3203	Kappe	
	0.763.3273	Siebgehäuse	
	0.763.3423	Sieb	
	0.763.3853	Ventilsockel	
	0.763.3913	Behälter	
	0.763.9331	Selektivkolben	Spare parts page 26
	0.763.9571	Saugstromventil	Spare parts page 26
	0.764.4293	Anschlussstück	
	0.764.4333	Anschlusswinkel	
	0.764.6463	Deckel	
	0.764.6773	Trichter	
	0.764.6783	Trichterdeckel	
	0.764.6793	Zwischenring	
	1.000.0890	Schlauch LW 14,5	Cut section
	1.001.2277	Siebverbinder	
	1.005.8850	Dürr CS1 Sepa	
	1.005.9074	Leitung Sepa CS1	
	1.007.7797	EBS Separierung Dürr CS1	
	1.007.8303	EBS Selektivventil	Not included in standard version, spare parts page 26

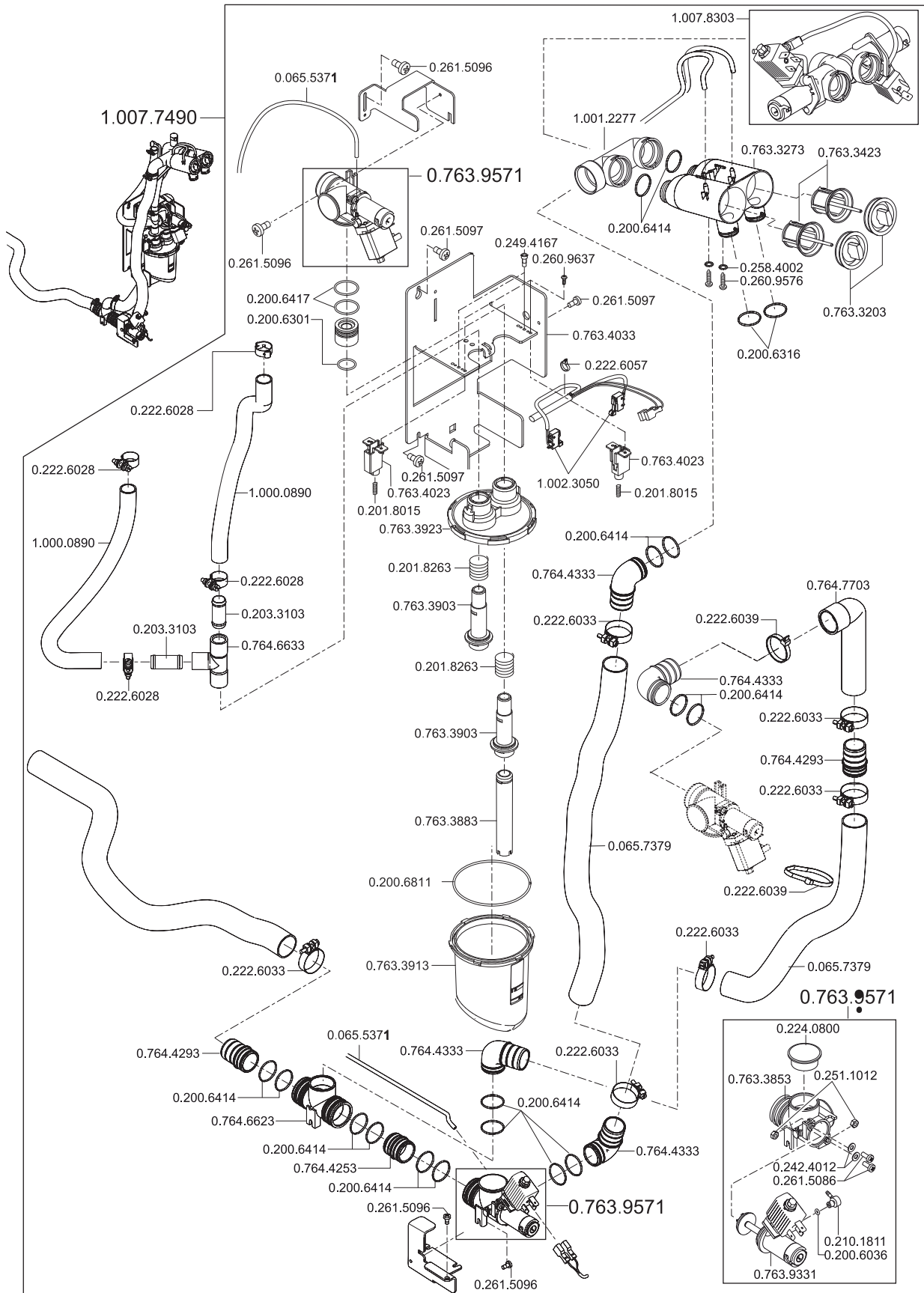


2.3 Solids collector kit

Item	Material number	Designation	Notes
	0.065.5599	Schlauch 3X1 glasklar	Cut section
	0.065.5789	Schlauch 4X1,5 transp.	Cut section
	0.065.6194	Schlauch 6X2	Cut section
	0.065.7379	Schlauch 25 LW	Cut section
	0.200.6316	O-Ring 18x2	
	0.200.6414	O-Ring 21x1,5	
	0.200.6714	O-Ring 50x2,5	
	0.200.6811	O-Ring 84 X3	
	0.200.6909	O-Ring 122 X2	
	0.211.7052	Anschlussstück	
	0.220.7461	Stopfen	
	0.222.6028	Schlauchschelle 18MM	
	0.222.6033	Schlauchschelle	
	0.224.6684	Blindstopfen	
	0.258.4002	Zahnscheibe A 4,3	
	0.260.9576	Halbrundschraube 4x16 EJOT	
	0.260.9637	Halbrundschraube 3x10 EJOT	
	0.261.5096	Linsenschraube M 4x 8	
	0.763.3203	Kappe	
	0.763.3273	Siebgehäuse	
	0.763.3423	Sieb	
	0.763.3913	Behälter	
	0.764.4333	Anschlusswinkel	
	0.764.6463	Deckel	
	0.764.6773	Trichter	
	0.764.6783	Trichterdeckel	
	0.764.6793	Zwischenring	
	1.000.0890	Schlauch LW 14,5	Cut section
	1.001.2277	Siebverbinder	
	1.001.3024	Deckelaufnahme	
	1.007.8303	EBS Selektivventil	Not included in standard version, spare parts page 26
	1.007.8489	EBS Festteilesammler	
	1.007.9030	Reduzierung DÜRR 15-6	

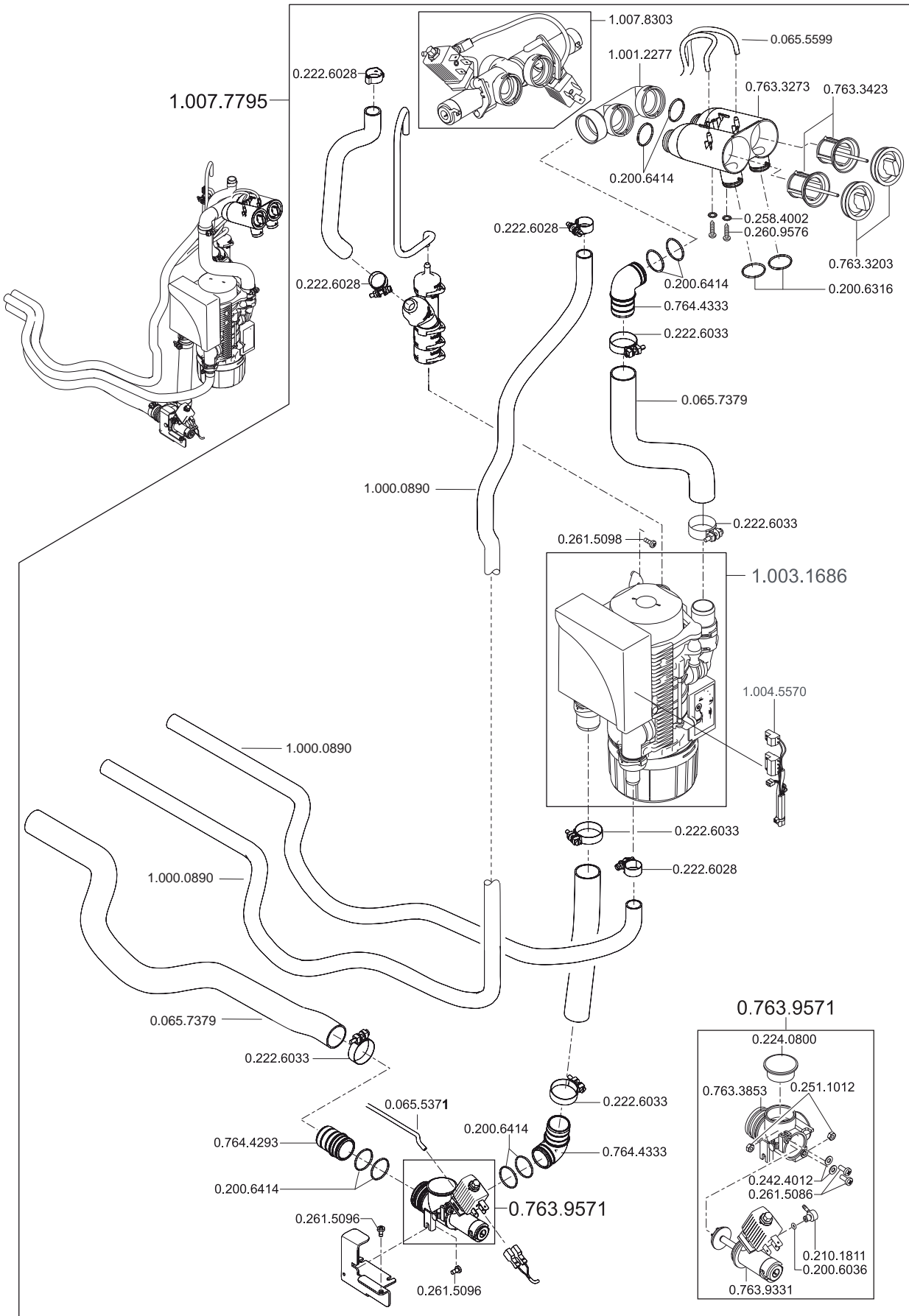
2.4 Wet suction kit

Item	Material number	Designation	Notes
	0.065.5371	Schlauch PE 2,5 x 0,75	Cut section
	0.065.5599	Schlauch 3X1 glasklar	
	0.065.7379	Schlauch 25 LW	Cut section
	0.200.6036	O-Ring 3,1x1,6	
	0.200.6301	O-Ring 15 X2	
	0.200.6316	O-Ring 18x2	
	0.200.6414	O-Ring 21x1,5	
	0.200.6417	O-Ring 22 X2	
	0.200.6811	O-Ring 84 X3	
	0.201.8015	Druckfeder	
	0.201.8263	Druckfeder	
	0.203.3103	Buchse	
	0.210.1811	Stecknippel	
	0.222.6028	Schlauchschelle 18MM	
	0.222.6033	Schlauchschelle	
	0.222.6039	Kabelband 185mm	
	0.222.6057	Kabelband 200mm	
	0.224.0800	Stopfen	
	0.242.4012	Scheibe 4,3	
	0.249.4167	Zylinderschraube M 4x12	
	0.251.1012	Sechskantmutter M4	
	0.258.4002	Zahnscheibe A 4,3	
	0.260.9576	Halbrundschraube 4x16 EJOT	
	0.260.9637	Halbrundschraube 3x10 EJOT	
	0.261.5086	Linsenschraube M 4x10	
	0.261.5096	Linsenschraube M 4x 8	
	0.261.5097	Linsenschraube M 4X10	
	0.763.3203	Kappe	
	0.763.3273	Siebgehäuse	
	0.763.3423	Sieb	
	0.763.3853	Ventilsockel	
	0.763.3883	Rohr	
	0.763.3903	Zwischenstück	
	0.763.3913	Behälter	
	0.763.3923	Deckel	
	0.763.4023	Schaltergehäuse	Switch 1.002.3050
	0.763.4033	Träger	
	0.763.9331	Selektivkolben	Spare parts page 26
	0.763.9571	Saugstromventil	Spare parts page 26
	0.764.4253	Verbinder	
	0.764.4293	Anschlussstück	
	0.764.4333	Anschlusswinkel	
	0.764.6623	T-Stück	
	0.764.6633	T-Stück GM	
	0.764.7703	Verbinder	
	1.000.0890	Schlauch LW 14,5	Cut section
	1.001.2277	Siebverbinder	
	1.002.3050	Mikroschalter	
	1.007.7490	EBS Externe Absaugung	
	1.007.8303	EBS Selektivventil	Not included in standard version , spare parts page 26



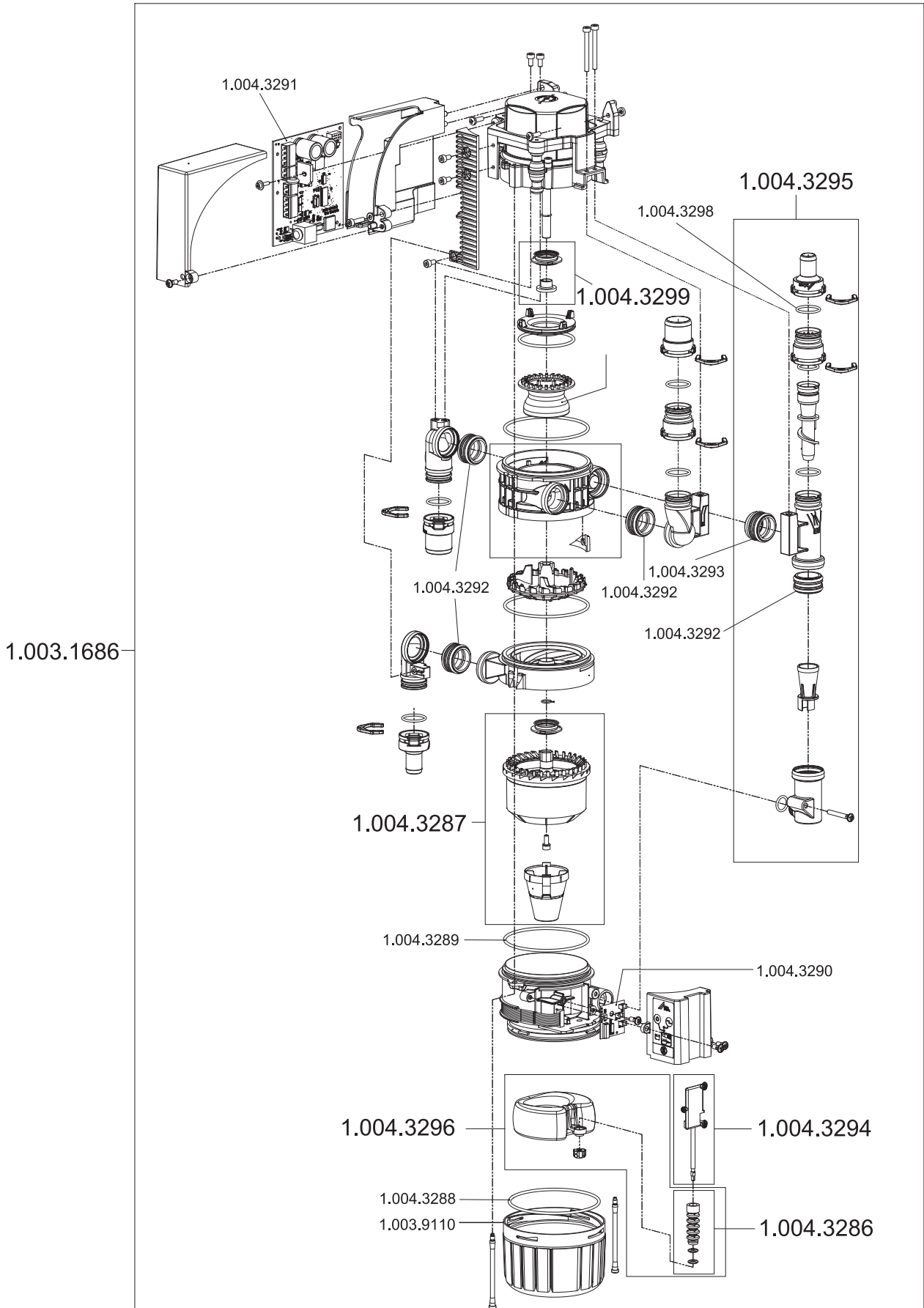
2.5 Dürr CAS1 amalgam separator kit

Item	Material number	Designation	Notes
	0.065.5371	Schlauch PE 2,5 x 0,75	Cut section
	0.065.5599	Schlauch 3X1 glasklar	
	0.065.7379	Schlauch 25 LW	Cut section
	0.200.6036	O-Ring 3,1x1,6	
	0.200.6316	O-Ring 18x2	
	0.200.6414	O-Ring 21x1,5	
	0.210.1811	Stecknippel	
	0.222.5111	Dichtungsscheibe	
	0.222.6028	Schlauchschelle 18MM	
	0.222.6033	Schlauchschelle	
	0.224.0800	Stopfen	
	0.242.4012	Scheibe 4,3	
	0.251.1012	Sechskantmutter M4	
	0.258.4002	Zahnscheibe A 4,3	
	0.260.9576	Halbrundschraube 4x16 EJOT	
	0.260.9635	Linsenschraube 3x 8 EJOT	
	0.261.5086	Linsenschraube M 4x10	
	0.261.5096	Linsenschraube M 4x 8	
	0.261.5098	Linsenschraube M 4x12	
	0.763.3203	Kappe	
	0.763.3243	Kolben	
	0.763.3273	Siebgehäuse	
	0.763.3853	Ventilsockel	
	0.763.9331	Selektivkolben	Spare parts page 26
	0.763.9571	Saugstromventil	Spare parts page 26
	0.764.4293	Anschlussstück	
	0.764.4333	Anschlusswinkel	
	1.000.0890	Schlauch LW 14,5	Cut section
	1.001.2277	Siebverbinder	
	1.002.5176	Ventilgehäuse "A"	
	1.003.1686	Amalgamabscheider Duerr CAS	Complete kit
	1.007.7624	Leitung Amab Dürr CAS1	Supply line / control line
	1.007.7795	EBS Amalgamabscheider Dürr CAS	
	1.007.8303	EBS Selektivventil	Not included in standard version, spare parts page 26



2.6 Dürr CAS1 amalgam separator

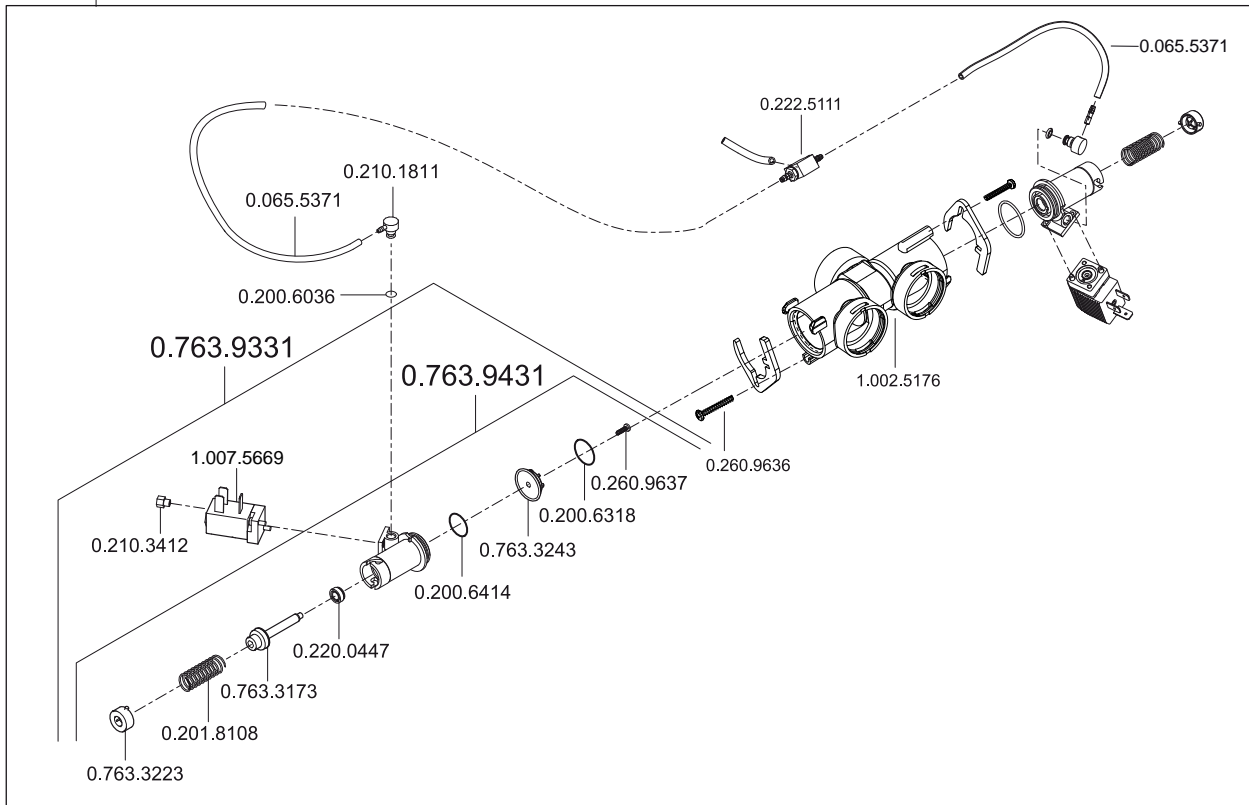
Item	Material number	Designation	Notes
	1.003.1686	Amalgamabscheider Duerr CAS	
	1.003.9110	Sammelbehälter CAS	
	1.004.3286	Faltenbalg	
	1.004.3287	Zentrifuge	
	1.004.3288	O-Ring 84x2,5 FKM70	
	1.004.3289	O-Ring 78x2,5 Sil	
	1.004.3290	Leiterplatte CAS1 SFÜ	
	1.004.3291	Leiterplatte CAS1 Steuerung	
	1.004.3292	Gummitülle mit Stützringen	
	1.004.3293	Gummitülle mit Ventilteller	Non-return valve
	1.004.3294	Kulisse	
	1.004.3295	Stutzen für Speischale kompl.	
	1.004.3296	Klammer	
	1.004.3298	O-Ring 20x2 Sil	
	1.004.3299	Dichtungs- Set	



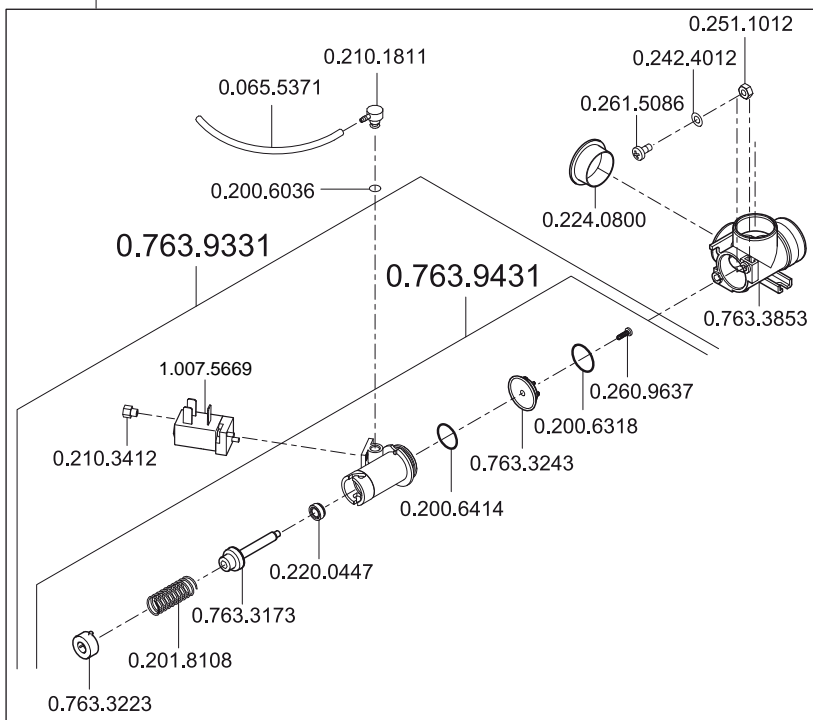
2.7 Selective valve

Item	Material number	Designation	Notes
	0.065.5371	Schlauch PE 2,5 x 0,75	Cut section
	0.200.6036	O-Ring 3,1x1,6	
	0.200.6318	O-Ring 15x3,5	
	0.200.6414	O-Ring 21x1,5	
	0.201.8108	Druckfeder	
	0.210.1811	Stecknippel	
	0.210.3412	Filter	
	0.220.0447	Kolbendichtung	
	1.007.5669	Mikromagnetventil Bürkert	
	0.224.0800	Stopfen	
	0.242.4012	Scheibe 4,3	
	0.251.1012	Sechskantmutter M4	
	0.260.9637	Halbrundschraube 3x10 EJOT	
	0.261.5086	Linsenschraube M 4x10	
	0.763.3173	Kolbenstange	
	0.763.3223	Kappe	
	0.763.3423	Sieb	
	0.763.3853	Ventilsockel	
	0.763.9331	Selektivkolben	incl. solenoide valve
	0.763.9431	Selektivkolben	without solenoid valve
	0.763.9571	Saugstromventil	Suction flow valve, complete
	1.007.8303	EBS Selektivventil	

1.007.8303

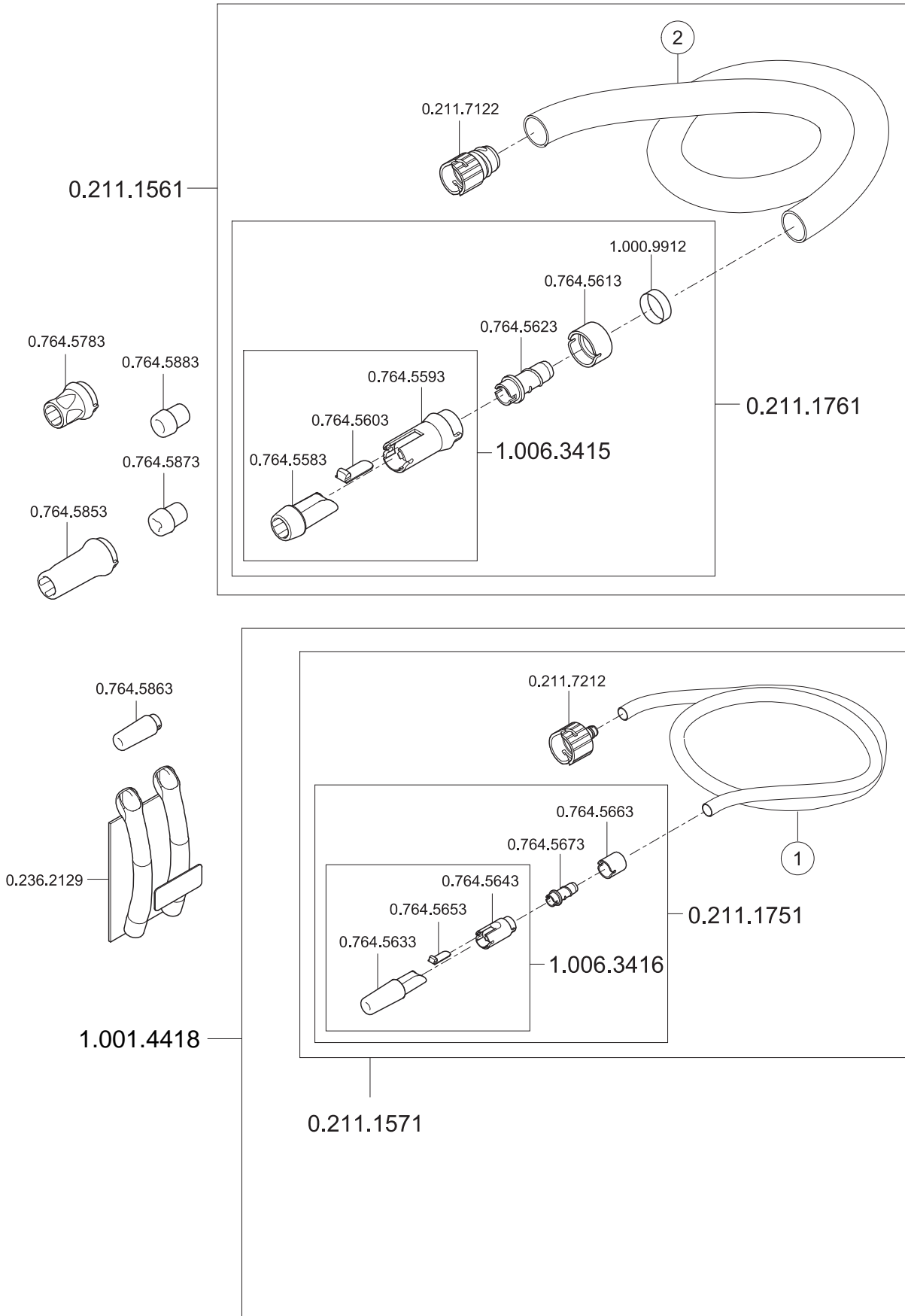


0.763.9571



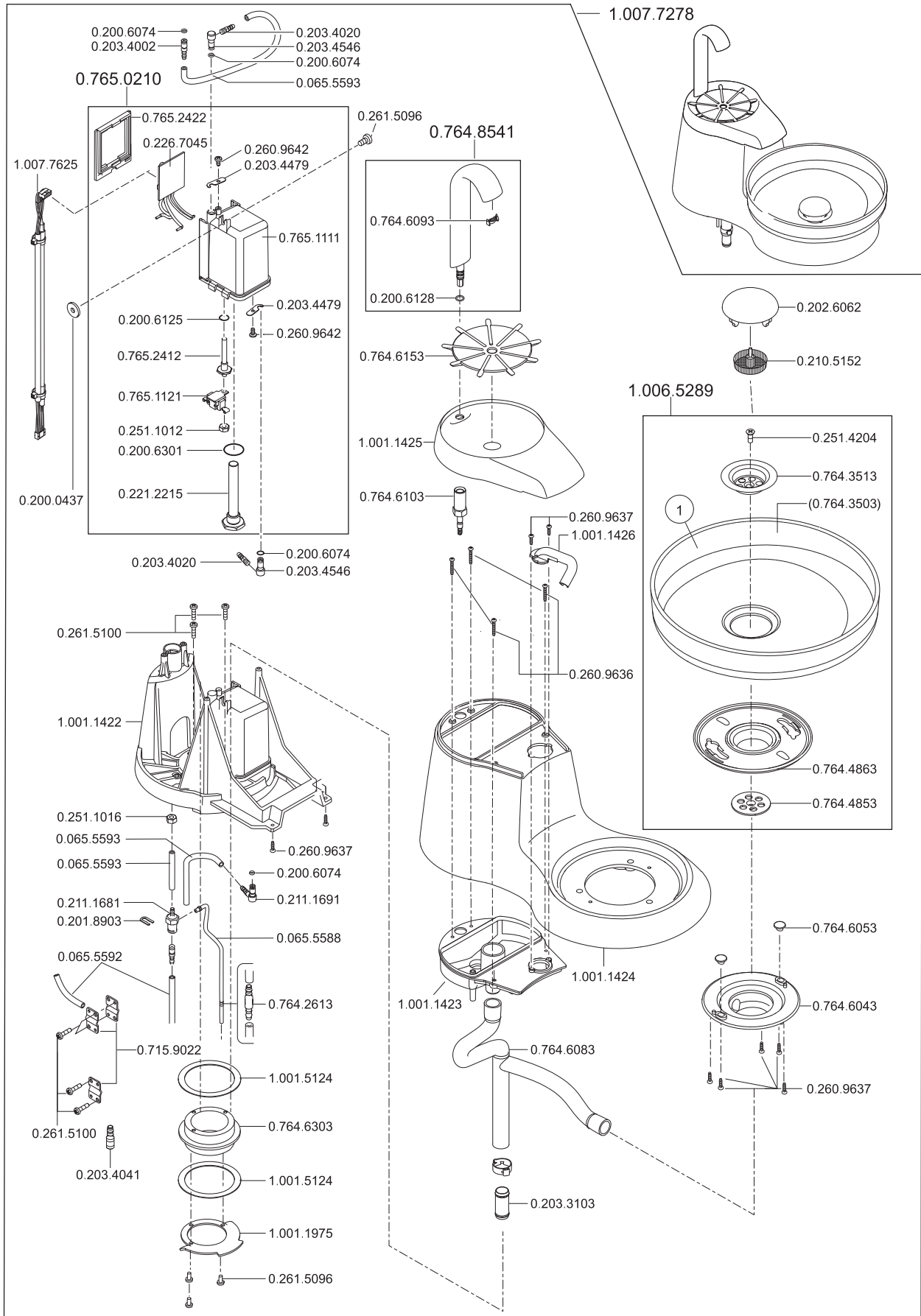
2.8 Suction hoses

Item	Material number	Designation	Notes
1	0.065.6589	Schlauch 8	Cut section
	0.226.9164	Spiralschlauch	1600 mm without connectors
	0.226.9165	Schlauch 8	2200 mm without connectors
2	0.065.7163	Schlauch 20	Cut section
	0.226.9162	Spiralschlauch	1600 mm without connectors
	0.226.9163	Schlauch 20	2200 mm without connectors
	0.200.6316	O-Ring 18x2	
	0.211.1561	Sekretschlauch	
	0.211.1571	Speichelzieherschlauch	
	0.211.1751	Absauganschluss klein	
	0.211.1761	Absauganschluss groß	
	0.211.7122	Schlauchanschluss.groß	
	0.211.7212	Schlauchanschluss.klein	
	0.236.2129	Saugkanülen-Set	2 piece
	0.763.3423	Sieb	
	0.764.5583	Mundstück	
	0.764.5593	Gehäuse	
	0.764.5603	Schieber	
	0.764.5613	Hülse	
	0.764.5623	Schlauchanschluss	
	0.764.5633	Mundstück	
	0.764.5643	Gehäuse	
	0.764.5653	Schieber	
	0.764.5663	Hülse	
	0.764.5673	Schlauchanschluss	
	0.764.5783	Kanülenaufnahme kurz	dia. 16 short
	0.764.5853	Kanülenaufnahme lang	dia. 16 long
	0.764.5863	Kanülenaufnahme klein	dia. 6 without slide
	0.764.5873	Kanülenadapter	dia. 7 for surgical cannulas with
	0.764.5883	Kanülenadapter	dia. 11
	1.000.9912	Schlauchhülse	
	1.004.6668	Kolben, montiert	
	1.004.8373	Schlauch PVC 3,0 x 1,0 / 600	
	1.001.4418	NRS 2.Speichelzieher	
	1.006.3415	Schieber Anschluss groß	
	1.006.3416	Schieber Anschluss klein	



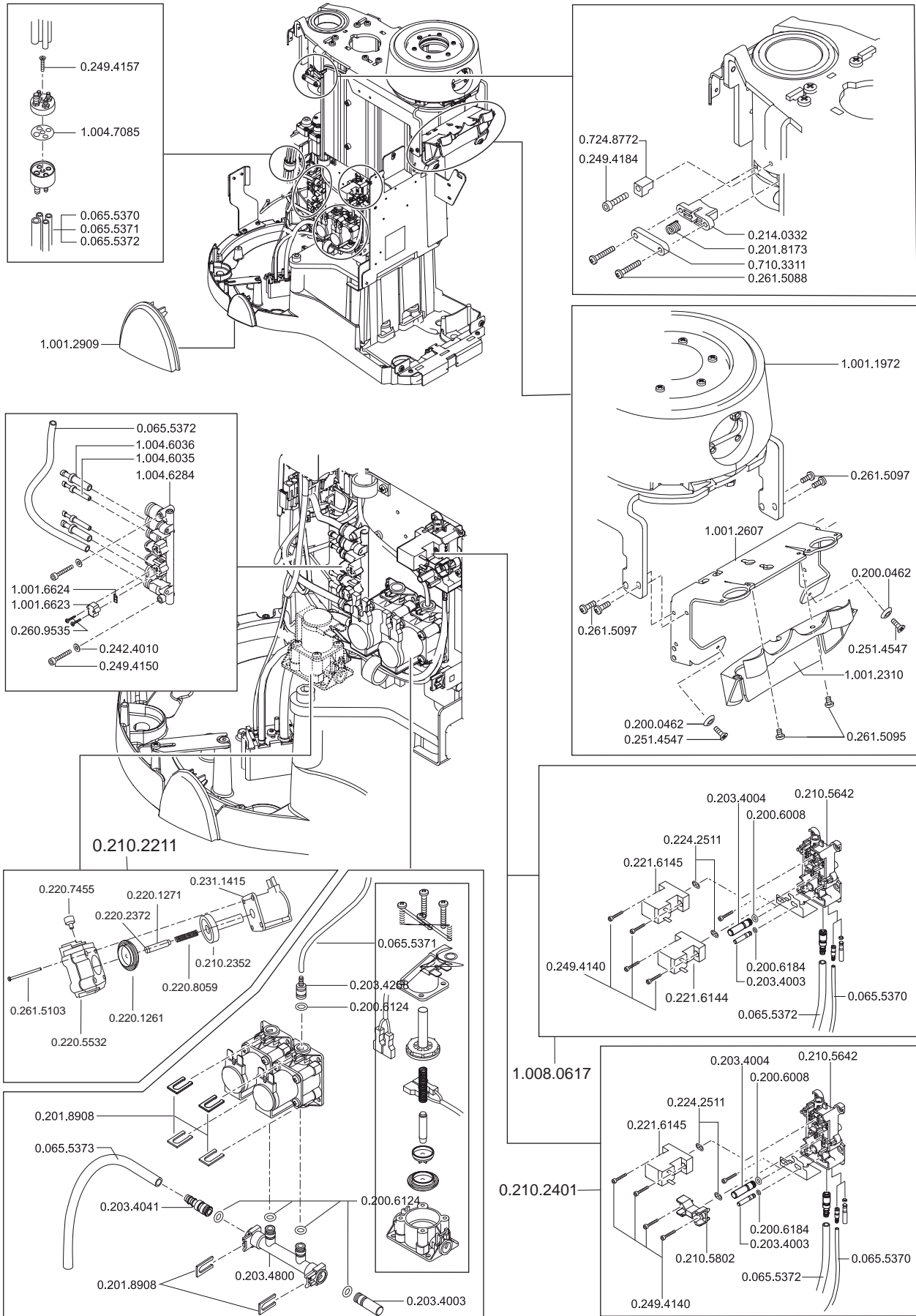
2.9 Patient unit / Boiler

Item	Material number	Designation	Notes
	0.065.5588	Schlauch 2X1	Cut section
	0.065.5593	Schlauch 3x1,5 blau	Cut section
	0.065.5992	Schlauch PU 5X1,5	Cut section
	0.200.0437	Scheibe 4,5	
	0.200.6074	O-Ring 3,5x1,5	
	0.200.6125	O-Ring 7x2	
	0.200.6128	O-Ring 6x1	
	0.200.6301	O-Ring 15 X2	
	0.201.8903	Feder	
	0.202.6062	Verschlusskappe	
	0.203.3103	Buchse	
	0.203.4002	Stecknippel	
	0.203.4020	Stecknippel	
	0.203.4041	Stecknippel	
	0.203.4479	Stecksicherung	
	0.203.4546	Steckverbinder	
	0.210.5152	Sieb	
	0.211.1681	Steckbuchse,M.	
	0.211.1691	Stecknippel M	
	0.211.1691	Stecknippel M	
	0.221.2215	Heizpatrone	
	0.226.7045	Boilerstrg. 1080	
	0.251.1012	Sechskantmutter M4	
	0.251.1016	Sechskantmutter M6	
	0.251.4204	Senkschraube M5x14	
	0.260.9636	Linsenschraube 3x20 EJOT	
	0.260.9637	Halbrundschrabe 3x10 EJOT	
	0.260.9642	Linsenschraube 3x6 EJOT	
	0.261.5096	Linsenschraube M 4x 8	
	0.261.5100	Linsenschraube M 4X16	
	0.715.9022	Bügel	
	0.764.2613	Drossel	
	0.764.3503	Mundspülbecken Porzellan	
	0.764.3513	Abflusstück	
	0.764.4853	Abflusstück	
	0.764.4863	Bajonettring	
	0.764.6043	Ablauf Schale	
	0.764.6053	Verschlusskappe	
	0.764.6083	Ablauf GM	
	0.764.6093	Strahlregler	
	0.764.6103	Aufnahme	
	0.764.6153	Teller	
	0.764.6303	Durchführung	
	0.764.8541	Mundglaseinlauf M.	
	0.765.0210	Boiler	
	0.765.1111	Behälter m	
	0.765.1121	Temperaturregler 55 °C	
	0.765.2412	Temperaturfühler	
	0.765.2422	Halter	
	1.001.1422	Patiententeilträger	
	1.001.1423	Ablauf H2O2	
	1.001.1424	Schalentraeger	
	1.001.1425	Abdeckung	
	1.001.1426	Schlauchhalter	
	1.001.1975	Anschlag	
	1.001.5124	Scheibe 56	
	1.006.5289	Mundspülbecken montiert	
	1.007.7278	EBS Patiententeil	
	1.007.7625	Leitung Boiler	



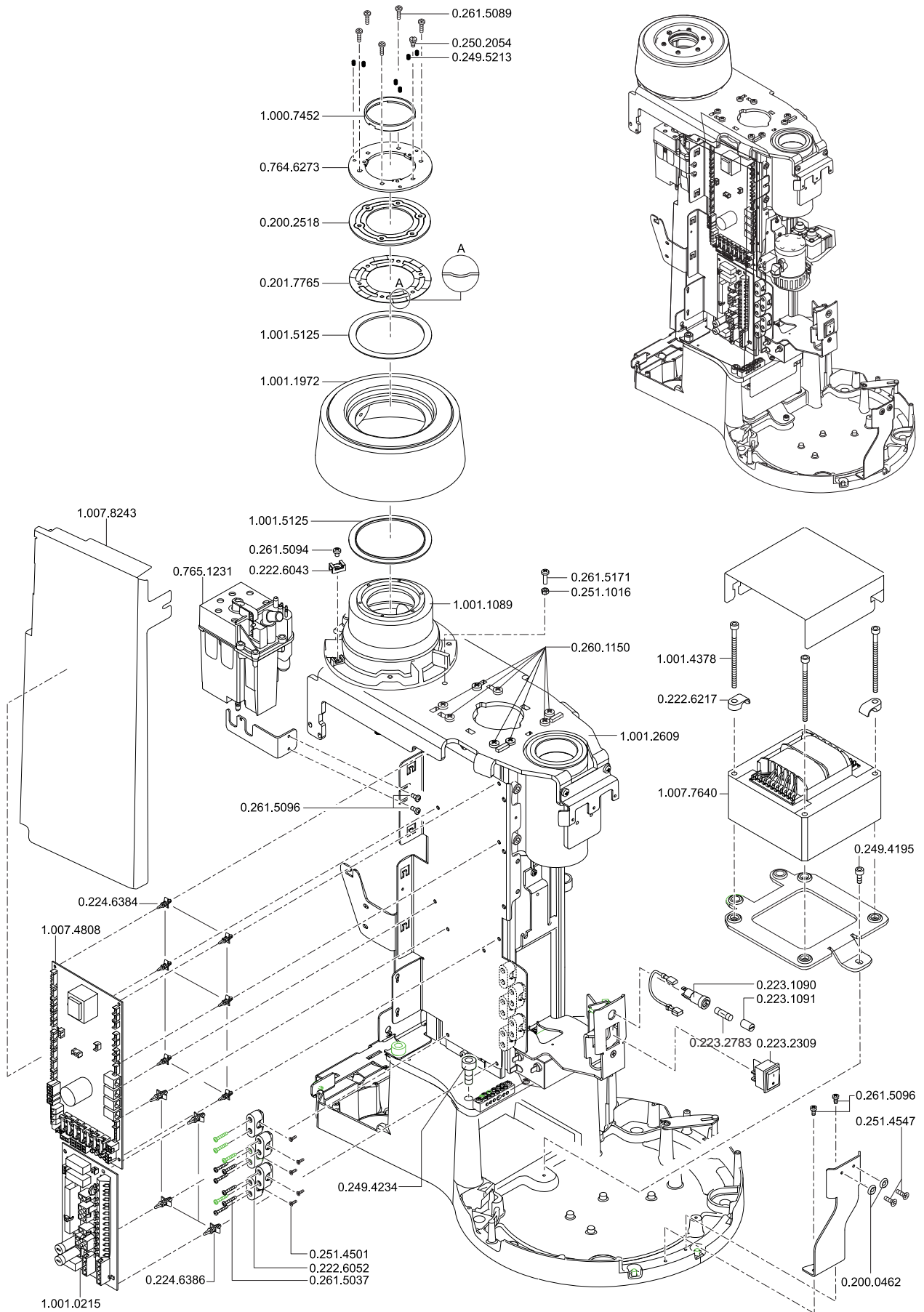
2.10 Brake for swivel arm / solenoid valve / manifold block / selective holder

Item	Material number	Designation	Notes
	0.065.5370	Schlauch PE 2,0 x 0,5	Cut section
	0.065.5371	Schlauch PE 2,5 x 0,75	Cut section
	0.065.5372	Schlauch PE 4,0 x 1,0	Cut section
	0.065.5373	Schlauch PE 6,0x1,3	
	0.200.0462	Scheibe 4,6	
	0.200.6008	O-Ring 2,7x1,5	
	0.200.6124	O-Ring 6,5x1,6	
	0.200.6184	O-Ring 2,1x1,1	
	0.201.8059	Druckfeder	Wear part
	0.201.8173	Druckfeder	
	0.201.8908	Feder	
	0.203.4003	Stecknippel	
	0.203.4004	Stecknippel	
	0.203.4041	Stecknippel	
	0.203.4258	Stecknippel	
	0.203.4800	Steckverbinder	
	0.210.1261	Membrane	Wear part
	0.210.1271	Magnetkern	Wear part
	0.210.2211	Magnetventil	
	0.210.2352	Plungerführung	Wear part
	0.210.2372	Kappe	Wear part
	0.210.2401	Magnetventil	
	0.210.5532	Ventilkörper	
	0.210.5642	Ventilsockel	
	0.210.5802	Brücke	
	0.214.0332	Bremssegment E80	
	0.220.7455	Regulator	
	0.221.6144	Magnetventil NO	
	0.221.6145	Magnetventil NC	
	0.224.2511	Dichtung	
	0.231.1415	Ventiloberteil kpl.	
	0.242.4010	Scheibe 3,2	
	0.249.4140	Zylinderschraube M 3x14	
	0.249.4150	Zylinderschraube M 3x18	
	0.249.4157	Zylinderschraube M 3x16	
	0.249.4184	Zylinderschraube M 5x20	
	0.251.4547	Senkschraube M 4x12	
	0.260.9535	Halbrundschraube 1,8x10 EJOT	
	0.261.5088	Linsenschraube M 4x22	
	0.261.5095	Linsenschraube M 4x 6	
	0.261.5097	Linsenschraube M 4X10	
	0.710.3311	Aufnahme, montiert	
	0.724.8772	Anschlag	
	1.001.1972	Schwenkarmaufnahme	
	1.001.2310	Blende	
	1.001.2607	Selektivhalter	
	1.001.2909	Kanalabdeckung	
	1.001.6623	Luftbrücke	
	1.001.6624	Dichtung	
	1.004.6035	Dichtstopfen D 4mm	
	1.004.6036	Dichtstopfen D 6mm	
	1.004.6284	Verteilerblock, mont.	
	1.004.7085	Dichtungsscheibe	
	1.008.0617	NRS Intensiventkeimung	



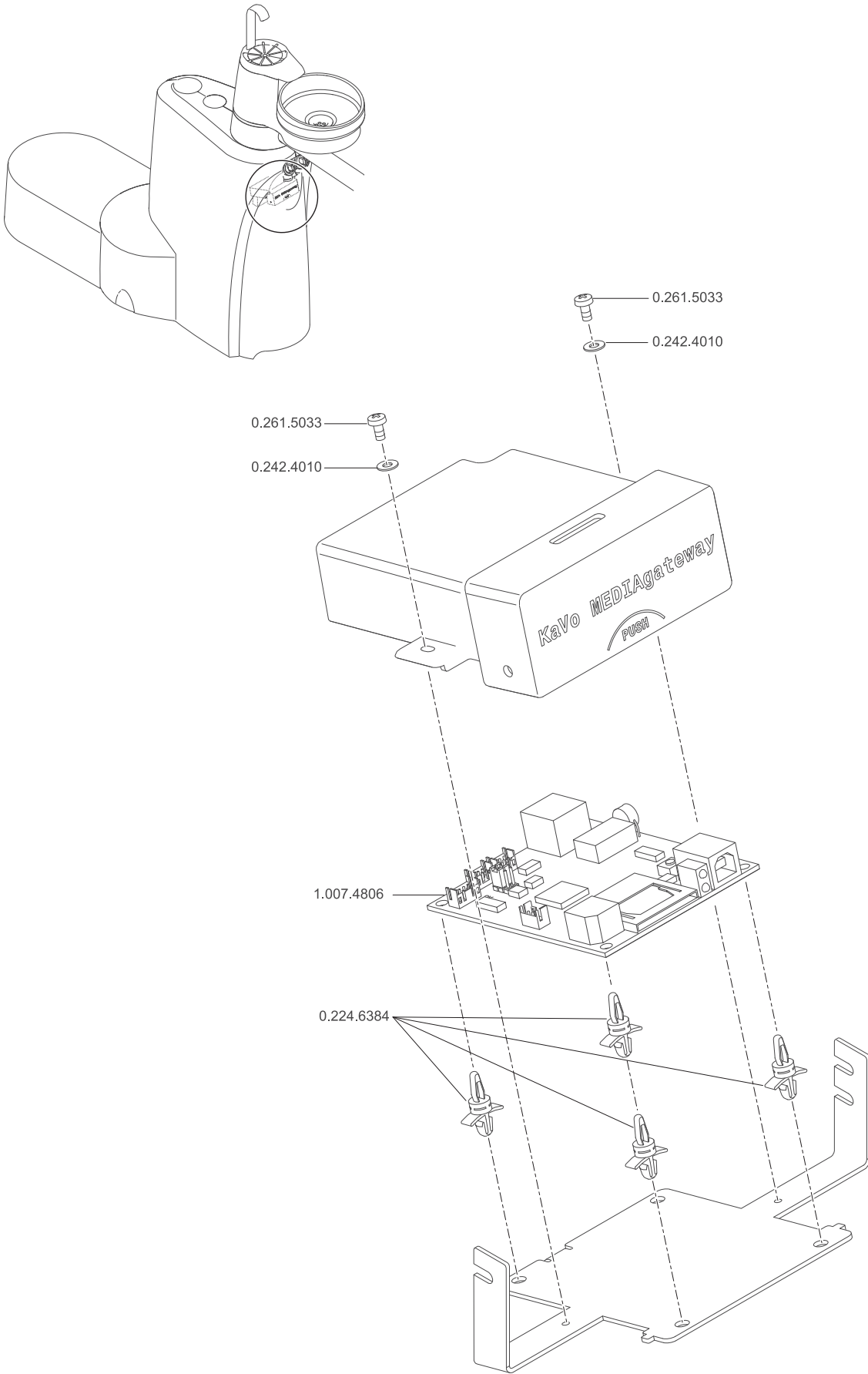
2.11 Transformer / control / spittoon bowl attachment

Item	Material number	Designation	Notes
	0.200.0462	Scheibe 4,6	
	0.200.2518	Scheibe	
	0.201.7765	Federscheibe	
	0.222.6043	Halter	
	0.222.6052	Hutschelle	
	0.222.6217	Kabelschelle	
	0.223.1090	Sicherungshalter Littelfuse 5x20mm	
	0.223.1091	Renkverschluß Littelfuse 5x20mm	
	0.223.2309	Ausschalter	
	0.223.2783	Sicherung T6,3H	
	0.224.6386	Abstandhalter 9,5	
	0.249.4195	Zylinderschraube M 6x12	
	0.249.4234	Zylinderschraube M10x30	
	0.249.5213	Gewindestift M 4X 6	
	0.250.2054	Flachkopfschraube M 4x 2,5	
	0.251.1016	Sechskantmutter M6	
	0.251.4501	Senkschraube M3x8	
	0.251.4547	Senkschraube M 4x12	
	0.260.1150	Schraube AM 6x30	
	0.261.5037	Linsenschraube M 3x16	
	0.261.5089	Linsenschraube M 4x14	
	0.261.5094	Linsenschraube M 4X 5	
	0.261.5096	Linsenschraube M 4x 8	
	0.261.5171	Linsenschraube M 6x20	
	0.764.6273	Scheibe	
	0.765.1231	Spüleinrichtung I2C	
	1.000.7452	Lagerbuchse	
	1.001.0215	Netzplatine	
	1.001.1089	Aufnahme	
	1.001.1972	Schwenkarmaufnahme	
	1.001.2609	Platte oben	
	1.001.4378	Zyl.Schraube M 6 x 90 DIN 912 8.8 vz	
	1.001.5125	Scheibe 81.5	
	1.007.4808	PCBA Unit 3001	
	1.007.7640	Trafo PM 135/64 konfektioniert	
	1.007.8243	Spritzschutz	



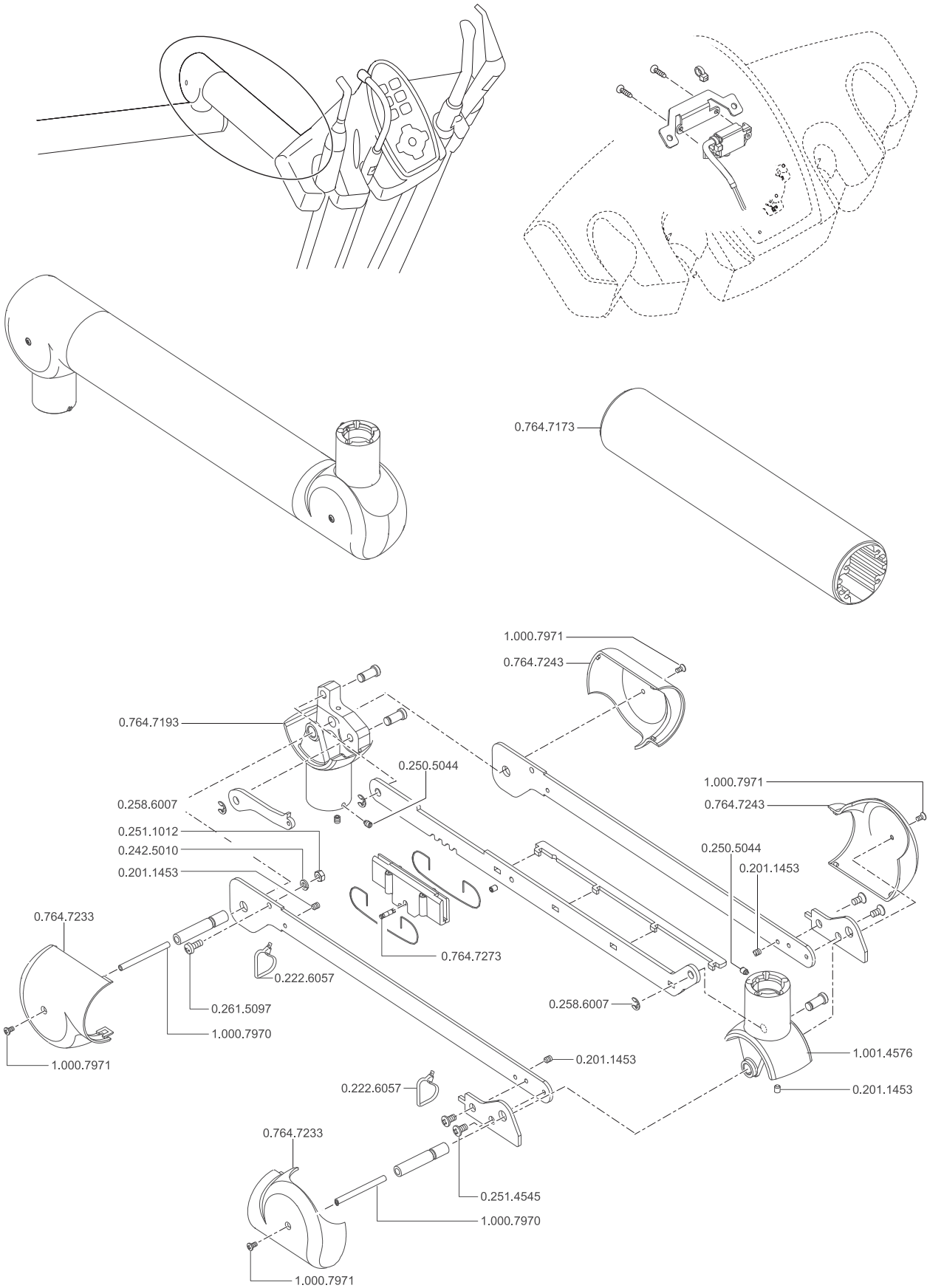
2.12 Media Gateway

Item	Material number	Designation	Notes
	0.261.5033	Linsenschraube M 3x 6	
	0.242.4010	Scheibe 3,2	
	0.224.6384	Abstandshalter 4,8	
	1.007.4806	PCBA Media Gateway 3001	



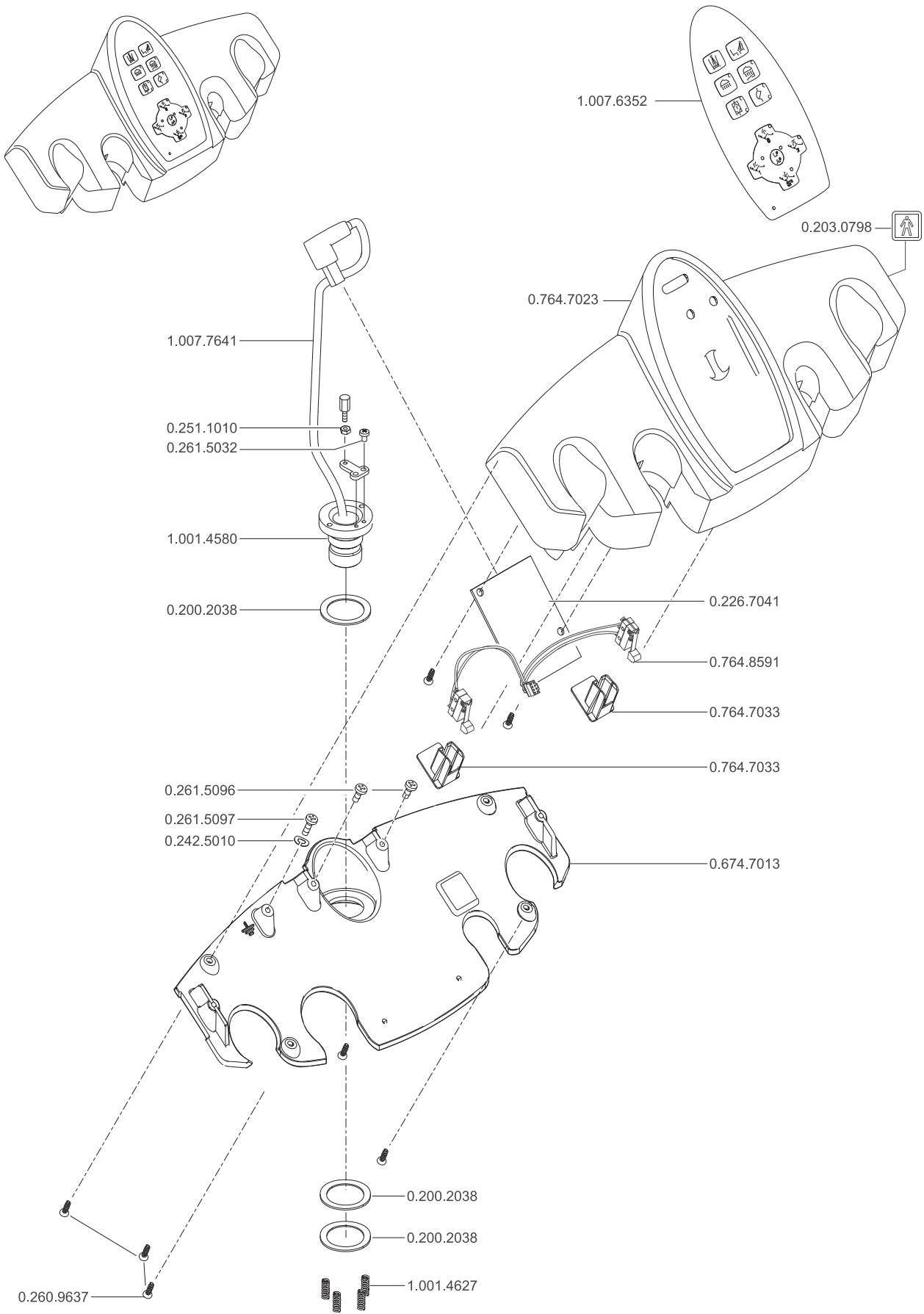
2.13 Arm of assistant element

Item	Material number	Designation	Notes
	0.201.1453	Gewindestift M 4	
	0.222.6057	Kabelband 200mm	
	0.242.5010	Federring B 4	
	0.250.5044	Gewindestift M 4x 4x 2	
	0.251.1012	Sechskantmutter M4	
	0.251.4545	Senkschraube M 4x 8	
	0.258.6007	Sicherungsscheibe 4	
	0.261.5097	Linsenschraube M 4X10	
	0.764.7173	Arm für Helferinelement	
	0.764.7193	Lagerzapfen vorne	
	0.764.7233	Abdeckung	
	0.764.7243	Abdeckung	
	0.764.7273	Achse	
	1.000.7970	Abstandshalter	
	1.000.7971	Linsensenkschraube M 3 x 6	
	1.001.4576	Lagerzapfen	



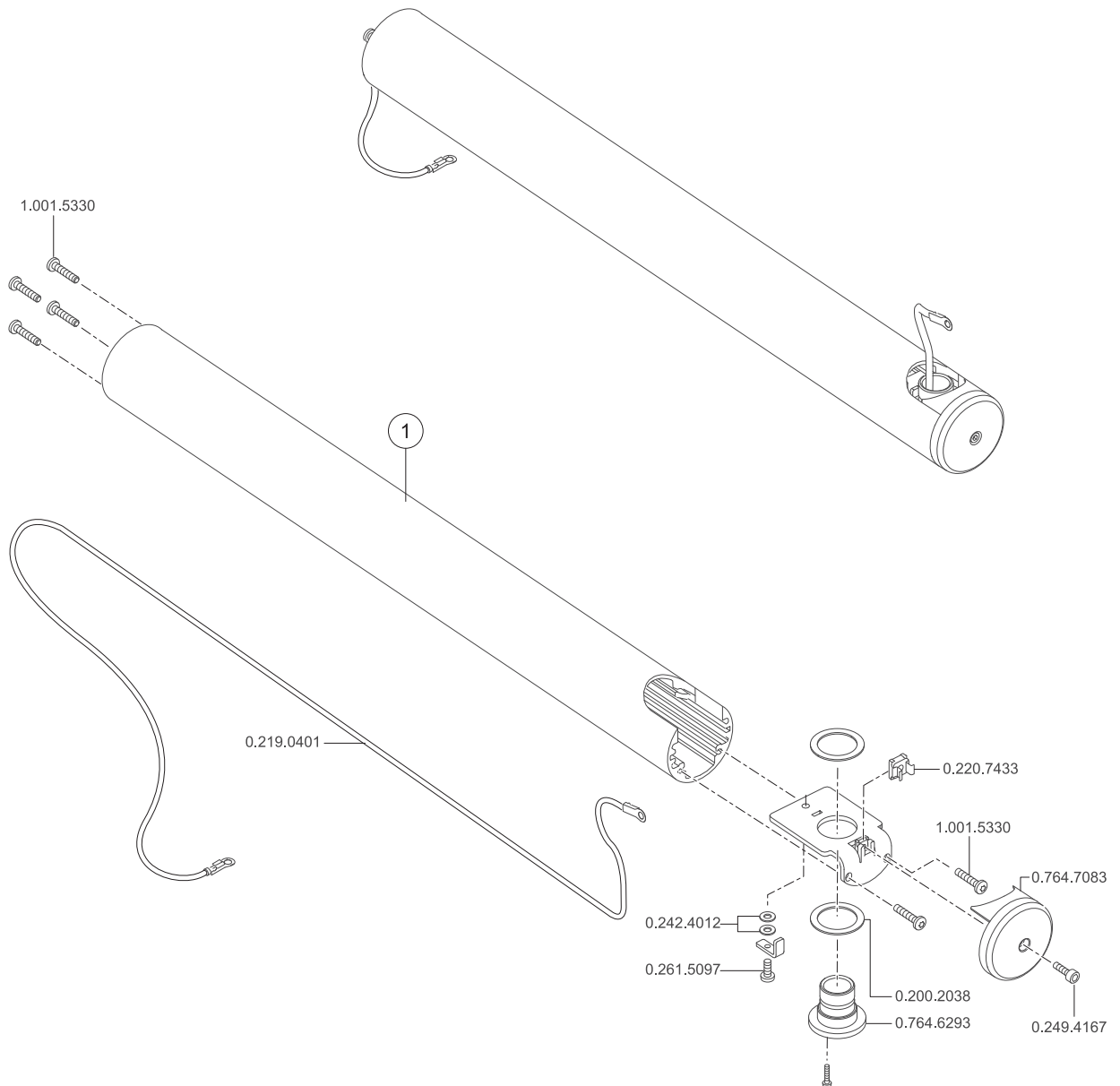
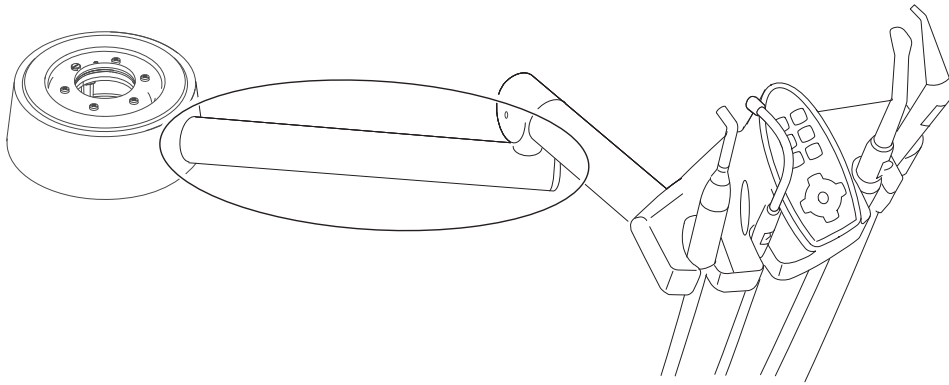
2.14 Control panel of assistant element

Item	Material number	Designation	Notes
	0.200.2038	Scheibe 23	
	0.203.0798	Schild BF	
	0.226.7041	Steuerung Tastatur	
	0.242.5010	Federring B 4	
	0.251.1010	Sechskantmutter M3	
	0.260.9637	Halbrundschraube 3x10 EJOT	
	0.261.5032	Linsenschraube M 3x5	
	0.261.5096	Linsenschraube M 4x 8	
	0.261.5097	Linsenschraube M 4X10	
	0.764.7013	HE-Träger	
	0.764.7023	HE-Ablage	
	0.764.7033	Schalteraufnahme	
	0.764.8591	Leitung HE Ablageschalter	
	1.001.4580	Lagerschraube	
	1.001.4627	Druckfeder	
	1.007.6352	Bedienfolie FL III	
	1.007.7641	Leitung USB 1800 GE/WI	



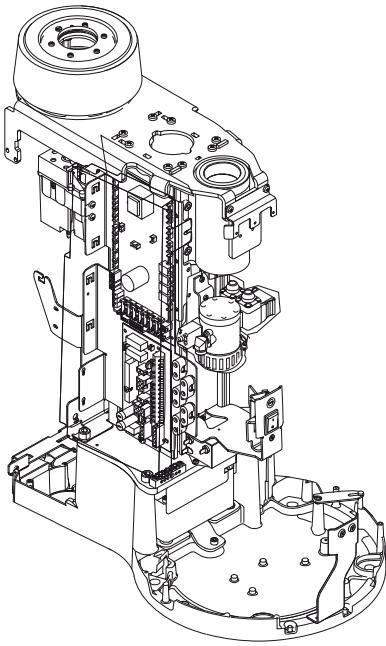
2.15 Swivel arm of assistant element

Item	Material number	Designation	Notes
	0.200.2038	Scheibe 23	
	0.219.0401	Schutzleiter 4,0 qmm x 1750	
	0.220.7433	Käfigmutter	
	0.242.4012	Scheibe 4,3	
	0.249.4167	Zylinderschraube M 4x12	
	0.261.5097	Linsenschraube M 4X10	
	0.764.6293	Lagerschraube	
	0.764.7083	Deckel	
	1.001.5330	Schraube gewindefurchend M4x20/T20	
1	1.001.1861	Schwenkarm	500 mm
	1.007.7912	Schwenkarm kurz	300 mm

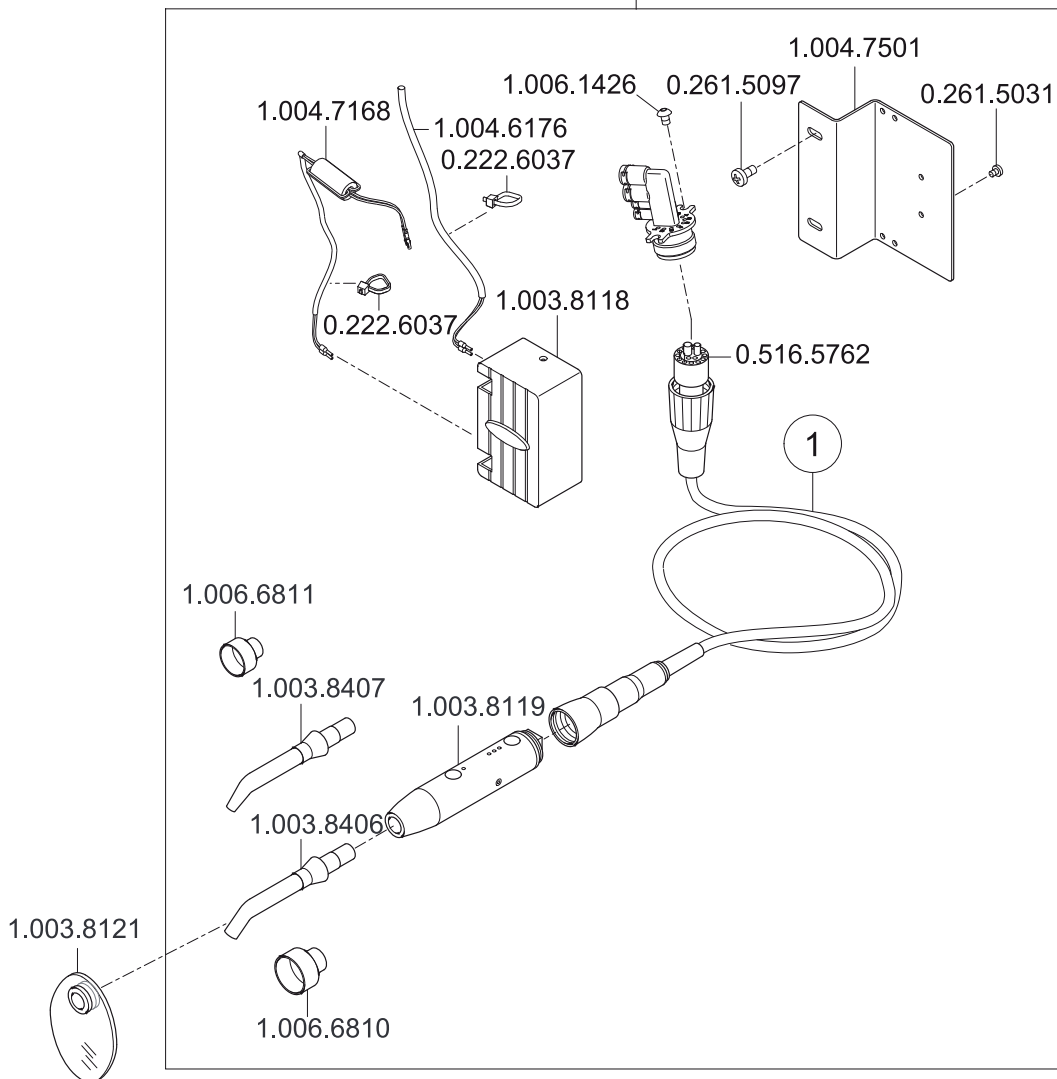


2.16 Satelec Mini LED kit

Item	Material number	Designation	Notes
	0.222.6037	Kabelband 159mm	
	0.261.5031	Linsenschraube M 3x 4	
	0.261.5097	Linsenschraube M 4X10	
	0.516.5762	Dichtung	
	1.003.8118	Versorgungselektronik	
	1.003.8119	Handstück Mini LED	
	1.003.8121	Blendschutz	
	1.003.8406	Glasstab 7,5 mm	
	1.003.8407	Classtab 5,5 mm	
	1.004.6176	Leitung Vers. Satelec Gerät	
	1.004.7168	Leitung Satelec Gerät	
	1.004.7501	Halter Satelec	
1	1.003.8120	Instrumentenschlauch Mini LED-1600	
	1.005.8085	NRS Polymerisationslicht LED Satelec	
	1.006.1426	Flachkopfschraube mit Innensechskant M4X6	
	1.006.6810	Si-Light Shields 7.5	Protective shield for glass rod 7.5 mm
	1.006.6811	Si-Light Shields 5.5	Protective shield for glass rod 5.5 mm

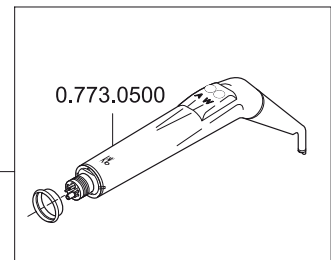
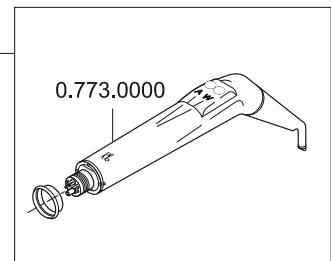
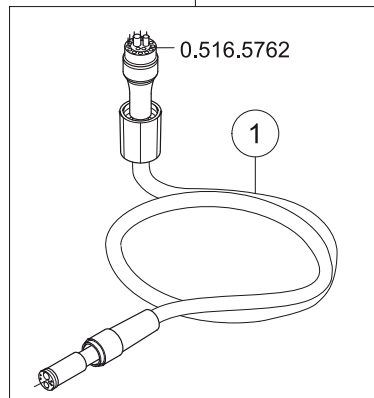
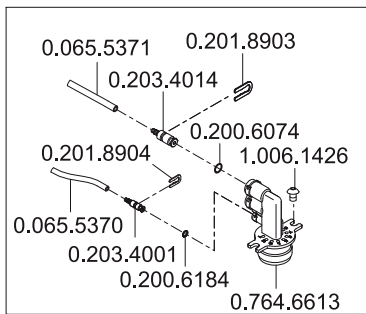
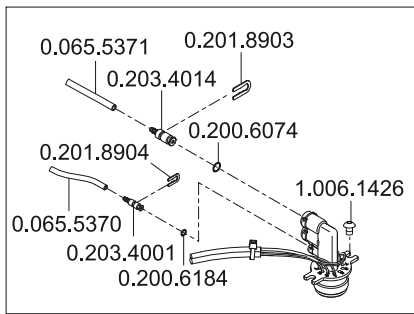
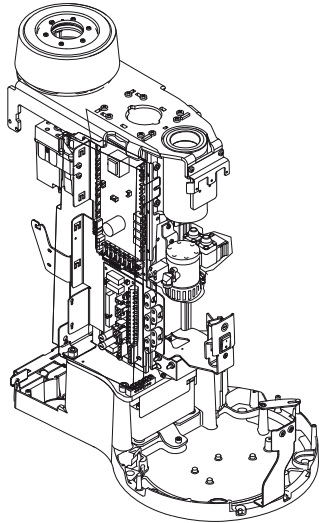


1.005.8085



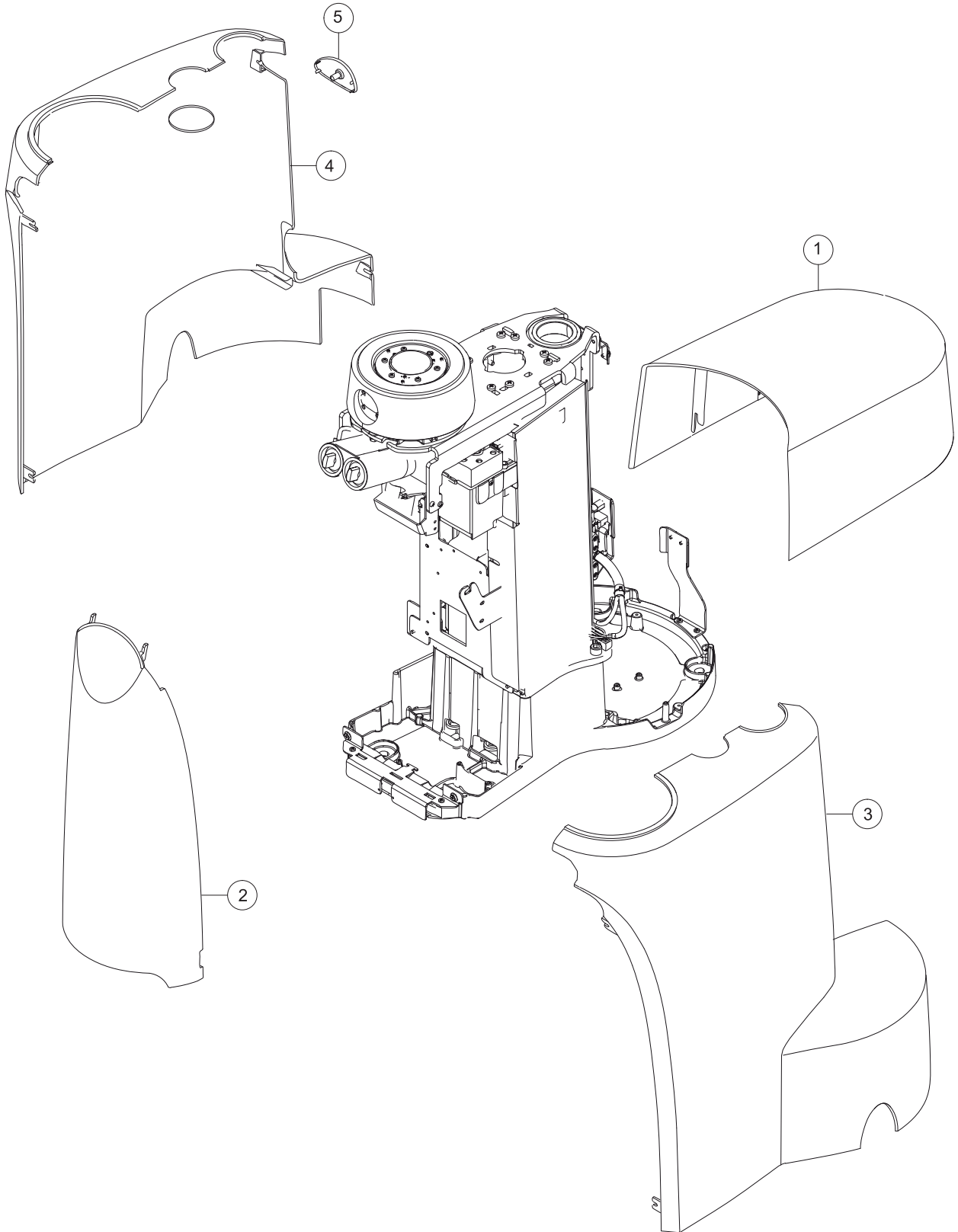
2.17 Three- and multi-function syringe kit

Item	Material number	Designation	Notes
	0.065.5370	Schlauch PE 2,0 x 0.5	Cut section
	0.065.5371	Schlauch PE 2,5 x 0,75	Cut section
	0.200.6074	O-Ring 3,5x1,5	
	0.200.6184	O-Ring 2,1x1,1	
	0.201.8903	Feder	
	0.201.8904	Feder	
	0.203.4001	Stecknippel	
	0.203.4014	Stecknippel	
	0.516.5762	Dichtung	
1	0.516.8090	Schlauch 4F-Handstück	1400 mm
	0.516.8190	Vierfunktionshandstück-schlauch	1600 mm
	0.764.6613	Kupplung	
	0.773.0000	MF-LUX Handstück abgewinkelt	Handpiece complete - spare parts see page 132
	0.773.0500	3-F-Handstück abgewinkelt	Handpiece complete - spare parts see page 134
	1.006.1426	Flachkopfschr. Mit Innensechskant M4X6	



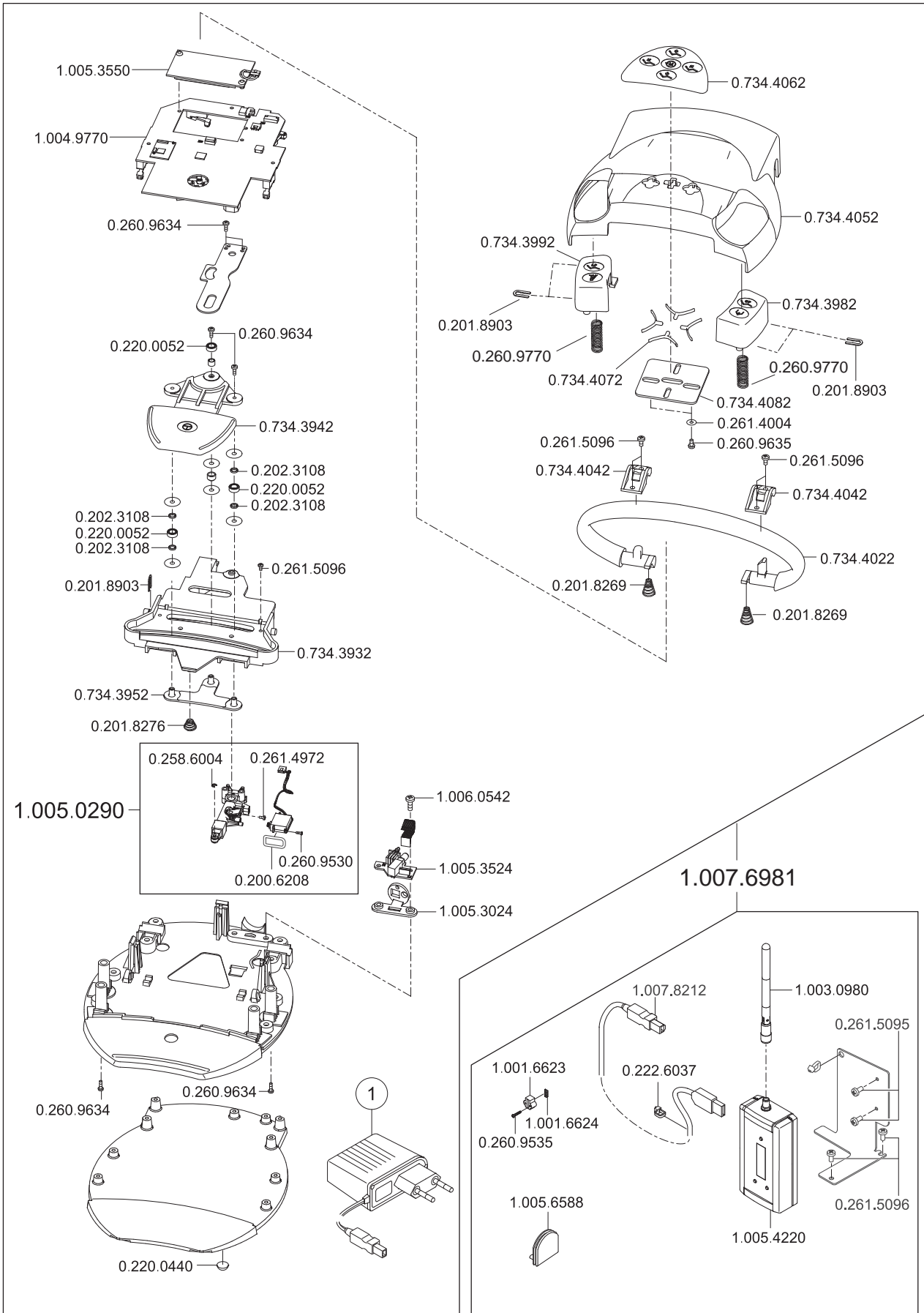
2.18 Panelling

Item	Material number	Designation	Notes
2	1.001.4980	Klappe	granite grey
4	1.002.5383	Abdeckung links dentalweiss	Number 1.002.5383 + specify colour from the following colour list
		Chrom Edition schokobraun	
		Chrom Edition nachtblau	
		blau metallic	
		purpurrot metallic	
		rose metallic	
		champagner metallic	
		silber metallic	
		blausilber metallic	
		apfelgrün	
		orange	
		schokobraun metallic	
		nachtblau metallic	
		beere metallic	
	schilfgrün		
3	1.002.5396	Abdeckung rechts dentalweiss	
	1.002.5369	Abdeckung rechts	Number 1.002.5369 + specify colour from the following colour list
		Chrom Edition schokobraun	
		Chrom Edition nachtblau	
		blau metallic	
		purpurrot metallic	
		rose metallic	
		champagner metallic	
		silber metallic	
		blausilber metallic	
		apfelgrün	
		orange	
		schokobraun metallic	
		nachtblau metallic	
	beere metallic		
	schilfgrün		
1	1.002.5425	Abdeckhaube dentalweiss	
	1.002.5370	Abdeckhaube	Number 1.002.5370 + specify colour from the following colour list
		Chrom Edition schokobraun	
		Chrom Edition nachtblau	
		blau metallic	
		purpurrot metallic	
		rose metallic	
		champagner metallic	
		silber metallic	
		blausilber metallic	
		apfelgrün	
		orange	
		schokobraun metallic	
		nachtblau metallic	
	beere metallic		
	schilfgrün		
5	1.002.5437	Abdeckung dentalweiss	
	1.002.5371	Abdeckung	Number 1.002.5371 + specify colour from the following colour list
		Chrom Edition schokobraun	
		Chrom Edition nachtblau	
		blau metallic	
		purpurrot metallic	
		rose metallic	
		champagner metallic	
		silber metallic	
		blausilber metallic	
		apfelgrün	
		orange	
		schokobraun metallic	
		nachtblau metallic	
	beere metallic		



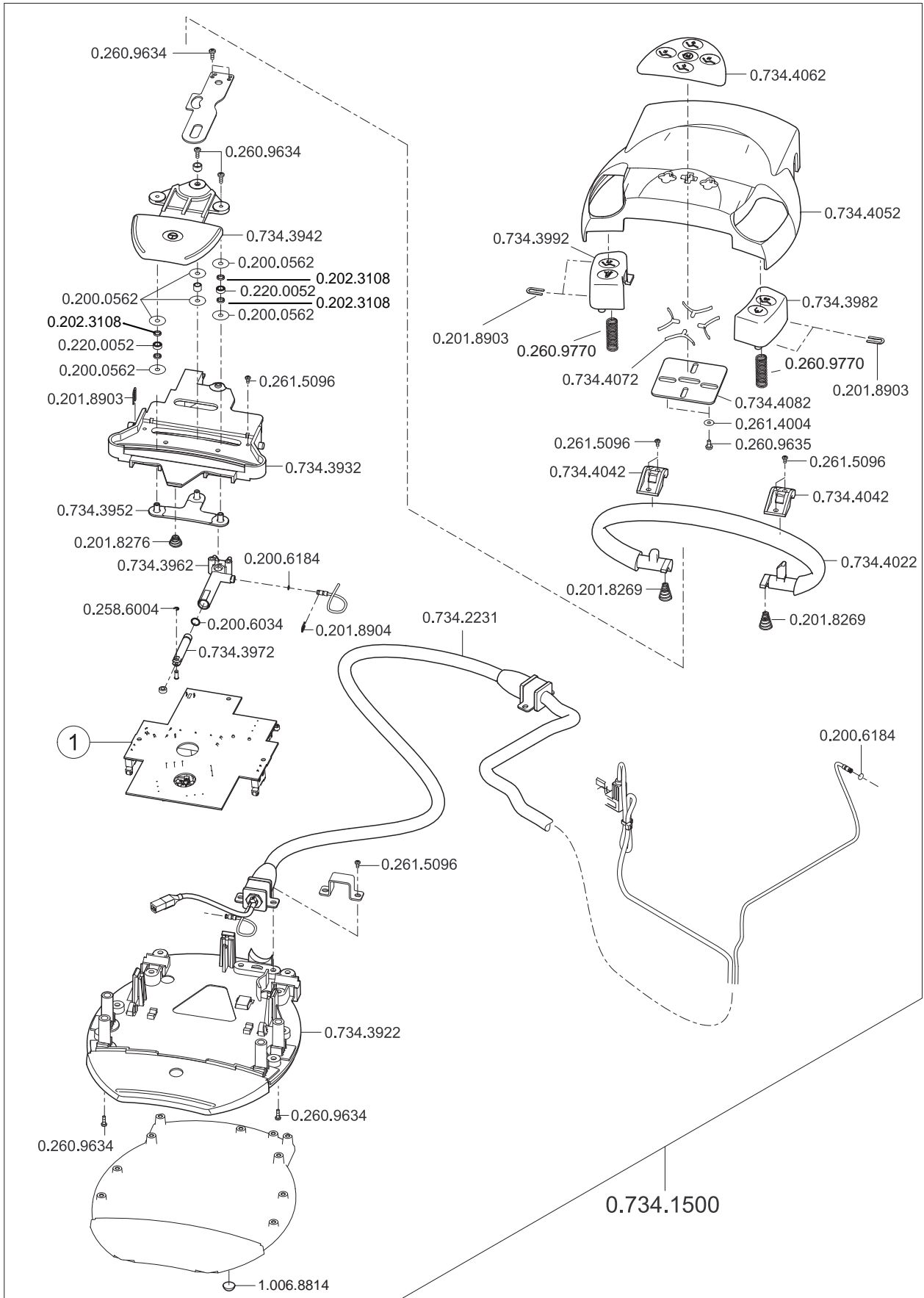
2.19 Foot control, wireless

Item	Material number	Designation	Notes
	0.200.6208	O-Ring 13x1	
	0.201.8269	Kegelfeder	
	0.201.8276	Kegelfeder	
	0.201.8903	Feder	
	0.201.8903	Feder	
	0.202.3108	Zylinderbuchse	
	0.220.0052	Kugellager	
	0.220.0052	Kugellager	
	0.222.6037	Kabelband 159mm	
	0.258.6004	Sicherungsscheibe 1,9	
	0.260.9530	Halbrundschrabe 1,8x 5 EJOT	
	0.260.9535	Halbrundschrabe 1,8x10 EJOT	
	0.260.9634	Linsenschraube 3x12 EJOT	
	0.260.9635	Linsenschraube 3x 8 EJOT	
	0.260.9770	Holzschraube 6,1X16 EURO	
	0.261.4004	Scheibe B 3,2	
	0.261.4972	Linsenschraube M 2X 4	
	0.261.5095	Linsenschraube M 4x 6	
	0.261.5096	Linsenschraube M 4x 8	
	0.734.3932	Schwenkplatte	
	0.734.3942	Schwenkpedal	
	0.734.3952	Gleiter	
	0.734.3982	Taster rechts	
	0.734.3992	Taster links	
	0.734.4022	Bügel	
	0.734.4042	Lagerschale	
	0.734.4052	Haube	
	0.734.4062	Schubpedal	
	0.734.4072	Federbolzen	
	0.734.4082	Kreuzführung	
	1.001.6623	Luftbrücke	
	1.001.6624	Dichtung	
	1.003.0980	EC3 Antenne 2,4GHz	
	1.004.9770	Platine Anlasser Funk	
	1.005.0290	Zylinderführung komplett	
	1.005.3024	Halter Ladebuchse	
	1.005.3524	Platine Ladebuchse	
	1.005.3550	BS Akku	
	1.005.4220	RF Receiver	
	1.005.6588	Blindabdeckung Trittplatte	
	1.006.0542	Kunststoffschrabe M4x12	
	1.007.8212	Leitung USB 1000 SteckerA - SteckerB	
1	1.005.4229	Ladegerät	
	1.007.3206	Ladegerät Australien	
	1.007.3207	Ladegerät USA / Japan	
	1.007.3208	Ladegerät UK	
	1.006.8814	Gummifuß 7x	
	1.007.6981	EBS Funk-Fußanlasser	



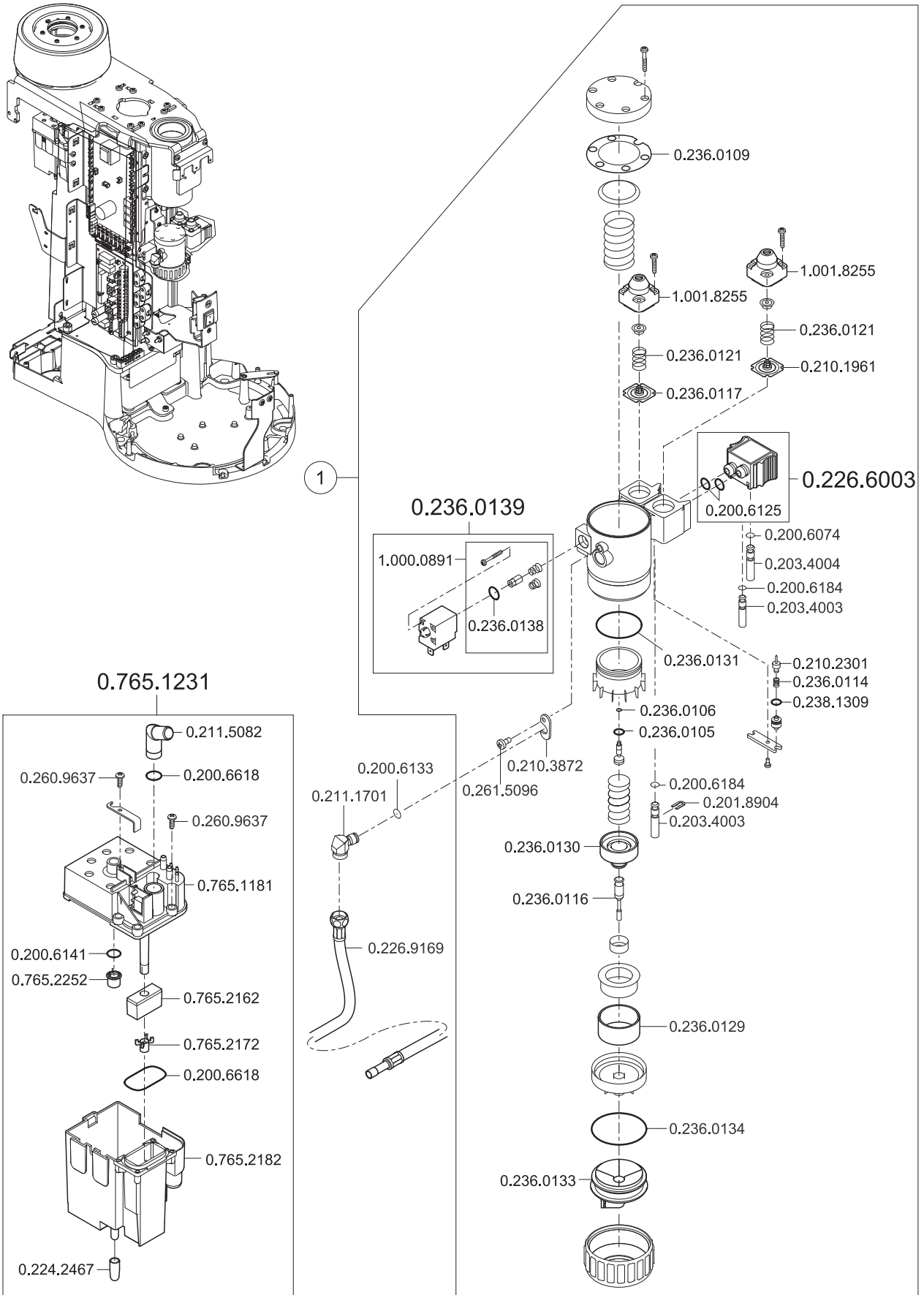
2.20 Premium foot control

Item	Material number	Designation	Notes
	0.200.6208	O-Ring 13x1	
	0.201.8269	Kegelfeder	
	0.201.8276	Kegelfeder	
	0.201.8903	Feder	
	0.201.8903	Feder	
	0.202.3108	Zylinderbuchse	
	0.220.0052	Kugellager	
	0.220.0052	Kugellager	
	0.222.6037	Kabelband 159mm	
	0.258.6004	Sicherungsscheibe 1,9	
	0.260.9530	Halbrundschrabe 1,8x 5 EJOT	
	0.260.9535	Halbrundschrabe 1,8x10 EJOT	
	0.260.9634	Linsenschraube 3x12 EJOT	
	0.260.9635	Linsenschraube 3x 8 EJOT	
	0.260.9770	Holzschraube 6,1X16 EURO	
	0.261.4004	Scheibe B 3,2	
	0.261.4972	Linsenschraube M 2X 4	
	0.261.5095	Linsenschraube M 4x 6	
	0.261.5096	Linsenschraube M 4x 8	
	0.734.3932	Schwenkplatte	
	0.734.3942	Schwenkpedal	
	0.734.3952	Gleiter	
	0.734.3982	Taster rechts	
	0.734.3992	Taster links	
	0.734.4022	Bügel	
	0.734.4042	Lagerschale	
	0.734.4052	Haube	
	0.734.4062	Schubpedal	
	0.734.4072	Federbolzen	
	0.734.4082	Kreuzführung	
	1.001.6623	Luftbrücke	
	1.001.6624	Dichtung	
	1.003.0980	EC3 Antenne 2,4GHz	
	1.004.9770	Platine Anlasser Funk	
	1.005.0290	Zylinderführung komplett	
	1.005.3024	Halter Ladebuchse	
	1.005.3524	Platine Ladebuchse	
	1.005.3550	BS Akku	
	1.005.4220	RF Receiver	
	1.005.6588	Blindabdeckung Trittplatte	
	1.006.0542	Kunststoffschrabe M4x12	
	1.007.8212	Leitung USB 1000 SteckerA - SteckerB	
1	1.005.4229	Ladegerät	
	1.007.3206	Ladegerät Australien	
	1.007.3207	Ladegerät USA / Japan	
	1.007.3208	Ladegerät UK	
	1.006.8814	Gummifuß 7x	
	1.007.6981	EBS Funk-Fußanlasser	



2.21 Aquamat / air intake block

Item	Material number	Designation	Notes
	0.200.6074	O-Ring 3,5x1,5	
	0.200.6125	O-Ring 7x2	
	0.200.6133	O-Ring 9x1,5	
	0.200.6141	O-Ring 7x3,5	
	0.200.6184	O-Ring 2,1x1,1	
	0.200.6618	O-Ring 36x2,5	
	0.201.8904	Feder	
	0.203.4003	Stecknippel	
	0.203.4004	Stecknippel	
	0.210.1961	Membrane	LS1 / without hole
	0.210.2301	Stößel	
	0.210.3872	Sicherungsblech	
	0.211.1701	Schlauchanschluss	
	0.211.5082	Schlauchanschluss	
	0.224.2467	Aufsteckkappe	
1	0.226.6002	Luftblock	New part
	0.999.0514	AT-Luftblock	Repair exchange part
	0.226.6003	Kupplung	
	0.226.9169	Schlauch	Length 1m
	0.236.0105	O-Ring 5x1,5	
	0.236.0106	O-Ring 3x1	
	0.236.0109	Membrane	
	0.236.0114	Druckfeder	
	0.236.0116	Stößel mit Nutring	
	0.236.0117	Stößel mit Bohrung	LS3 / with hole
	0.236.0121	Druckfeder	
	0.236.0129	Filter	
	0.236.0130	Kolben mit Dichtung	
	0.236.0131	O-Ring 39x1,5	
	0.236.0133	Filtertopf M	with lip seal
	0.236.0134	O-Ring 43x4	
	0.236.0138	O-Ring 12.5 X 1.1	
	0.236.0139	Magnetsystem	
	0.238.1309	O-Ring 6x1.5	
	0.260.9637	Halbrundschrabe 3x10 EJOT	
	0.261.5096	Linsenschraube M 4x 8	
	0.765.1181	Deckel mit Platine I2C	
	0.765.1231	Spüleinrichtung I2C	
	0.765.2162	Schwimmer	
	0.765.2172	Schwimmeranschlag	
	0.765.2182	Behälter	
	0.765.2252	Strahlregler	
	1.000.0891	Reparatursatz Luftblock	
	1.001.8255	Ventildeckel mont.	

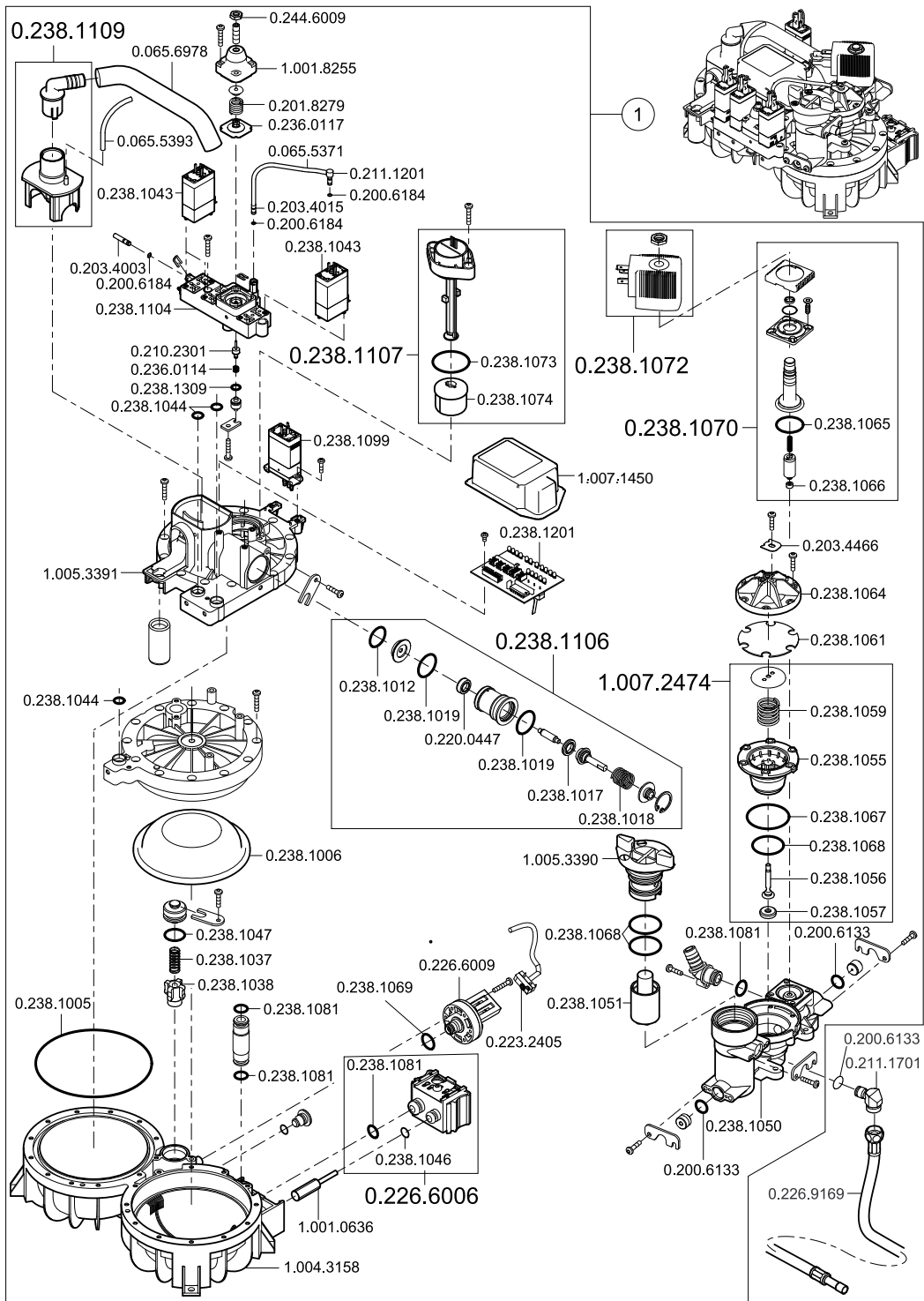


2.22 Water block, compact

Item	Material number	Designation	Notes
	0.200.6074	O-Ring 3,5x1,5	
	0.200.6133	O-Ring 9x1,5	
	0.200.6184	O-Ring 2,1x1,1	
	0.201.8279	Druckfeder	
	0.201.8903	Feder	
	0.203.2405	Mikroschalter	without line
	0.203.4014	Stecknippel	
	0.203.4015	Stecknippel	
	0.203.4015	Stecknippel	
	0.203.4466	Stecksicherung	
	0.211.1701	Schlauchanschluss	
	0.226.6006	Kupplung K	
	0.226.6009	Druckschalter	
	0.226.9169	Schlauch	Length 1m
	0.236.0117	Stößel mit Bohrung	
	0.238.1046	O-Ring 6,02x2,62	
	0.238.1051	Filterelement Wasser	
	0.238.1055	Reglereinsatz	
	0.238.1056	Ventilstößel	
	0.238.1057	Stößeldichtung	
	0.238.1059	Druckfeder WEE	
	0.238.1061	Membrane	
	0.238.1064	Reglerdeckel	
	0.238.1067	O-Ring 31,34x3,53	
	0.238.1068	O-Ring 25,07x2,62	
	0.238.1081	O-Ring 9x2,5	
	0.244.6009	Sechskantmutter M 6	
	0.261.4007	Scheibe B 5,3	
	0.261.5096	Linsenschraube M 4x 8	
	0.261.5102	Linsenschraube M 4x20	
	1.001.8255	Ventildeckel mont.	
	1.005.3390	Verschraubung für Wasserfilter	without O-rings
	1.007.2474	Reglereinsatz kpl. WEE	
	1.007.8164	EBS Wasserblock kompakt	
	1.007.9098	Schlauch 2,5x075/300/Water44	

2.23 Water block

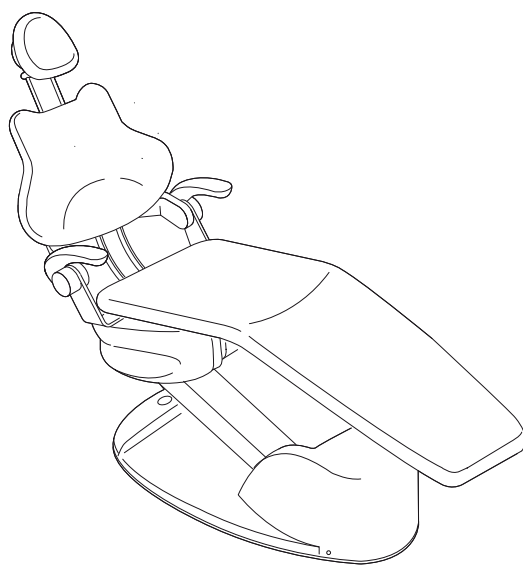
Item	Material number	Designation	Notes
	0.065.5371	Schlauch PE 2,5 x 0,75	
	0.065.5393	Schlauch 2X1 transparent	
	0.065.6978	Schlauch 10x3	
	0.200.6133	O-Ring 9x1,5	
	0.200.6184	O-Ring 2,1x1,1	
	0.201.8279	Druckfeder	
	0.203.4003	Stecknippel	
	0.203.4015	Stecknippel	
	0.203.4466	Stecksicherung	
	0.210.2301	Stößel	
	0.211.1201	Steckanschluss	
	0.211.1701	Schlauchanschluss	
	0.220.0447	Kolbendichtung	
	0.223.2405	Mikroschalter	
1	0.226.6004	Wasserblock I2C	
	0.226.6006	Kupplung K	
	0.226.6009	Druckschalter	
	0.226.9169	Schlauch	Length 1m
	0.236.0114	Druckfeder	
	0.236.0117	Stößel mit Bohrung	
	0.238.1005	O-Ring 105x4	
	0.238.1006	Speichermembrane	
	0.238.1012	O-Ring 15,47x3,53	
	0.238.1017	Kolbendichtung AIRZ	
	0.238.1018	Druckfeder Selektiv	
	0.238.1019	O-Ring 19,18x2,46	
	0.238.1037	Druckfeder rückschl.	
	0.238.1038	Führung K	
	0.238.1043	Magnetventil für Ventilplatte	Y1, Y2, Y3
	0.238.1044	O-Ring 4x3	
	0.238.1046	O-Ring 6,02x2,62	
	0.238.1047	O-Ring 15,54x2,62	
	0.238.1050	Gehäuse WEE	
	0.238.1051	Filterelement Wasser	
	0.238.1055	Reglereinsatz	
	0.238.1056	Ventilstößel	
	0.238.1057	Stößeldichtung	
	0.238.1059	Druckfeder WEE	
	0.238.1061	Membrane	
	0.238.1064	Reglerdeckel	
	0.238.1065	Dichtung	
	0.238.1066	Dichtkappe	
	0.238.1067	O-Ring 31,34x3,53	
	0.238.1068	O-Ring 25,07x2,62	
	0.238.1069	O-Ring 11x2	
	0.238.1070	MV WEE Armatur	Y4
	0.238.1072	MV WEE Spulensatz	Y4
	0.238.1073	O-Ring 30x2,5	
	0.238.1074	Schwimmer geschw.	
	0.238.1081	O-Ring 9x2,5	
	0.238.1099	Magnetventil H2O2	Y5
	0.238.1104	Ventilplatte K	
	0.238.1106	Selektivkolben kpl.	
	0.238.1107	Füllstandsensord K	
	0.238.1109	Einlaufabdeckung kpl.	
	0.238.1201	Steuerung Wasserblock	
	0.238.1309	O-Ring 6x1.5	
	0.244.6009	Sechskantmutter M 6	
	1.001.0636	Einsteck-Filter	
	1.001.8255	Ventildeckel mont.	
	1.004.3158	Behälter	
	1.005.3390	Verschraubung für Wasserfilter	without O-rings
	1.005.3391	Deckel	
	1.006.6498	Teller	
	1.006.6501	Druckschalter montiert mit Kabel	
	1.007.1450	Klarsichthaube	
	1.007.2474	Reglereinsatz kpl. WEE	



3 Chair

3.1 Overview of chair

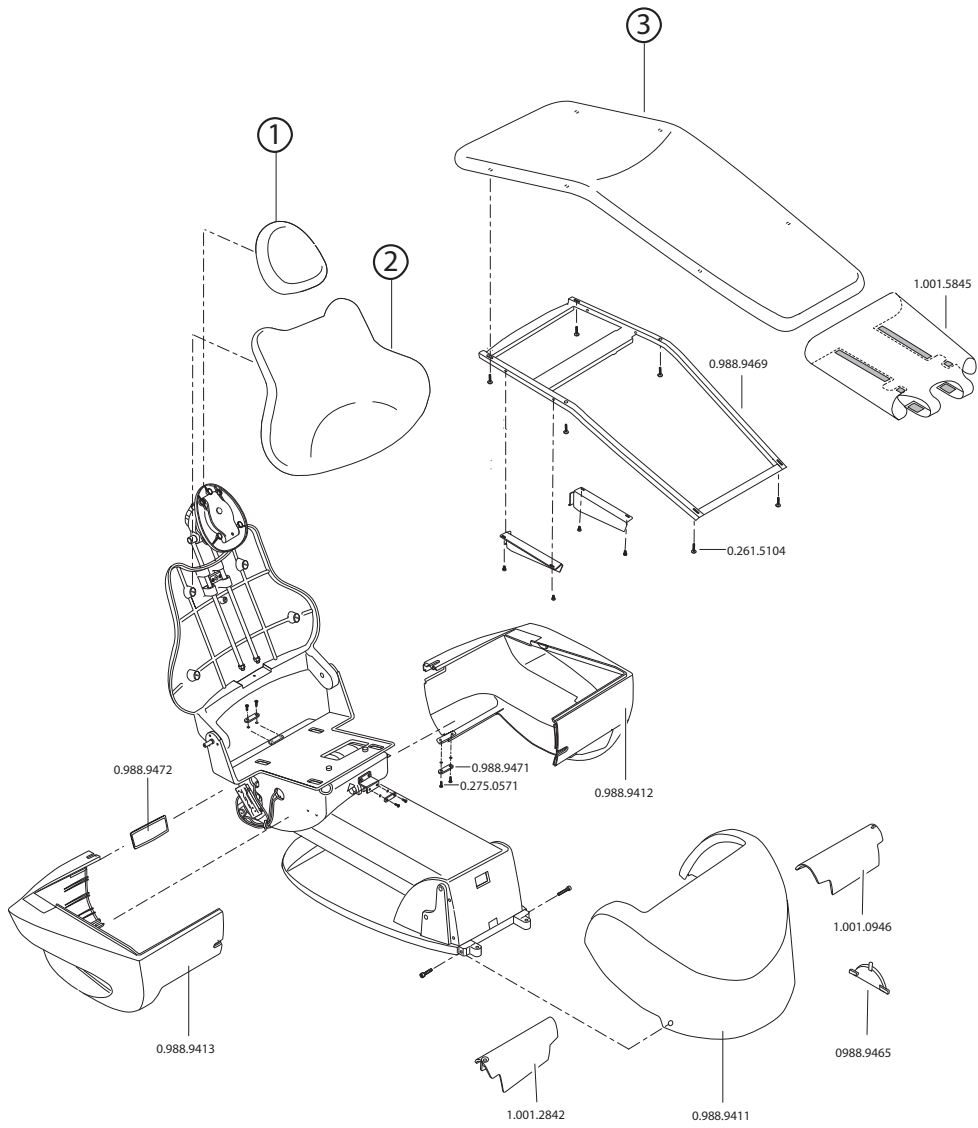
Pos	Designation	Page
	Übersicht Stuhl	60
	Verkleidungen / Sitzpolster	62
	Stuhlkörper Basis / Hubmotor	66
	Stuhlkörper Oberteil / Rückenlehnenmotor	68
	Rückenlehne / Kopfpolster / Armlehnen	70
	2-Gelenk-Kopfstütze	72



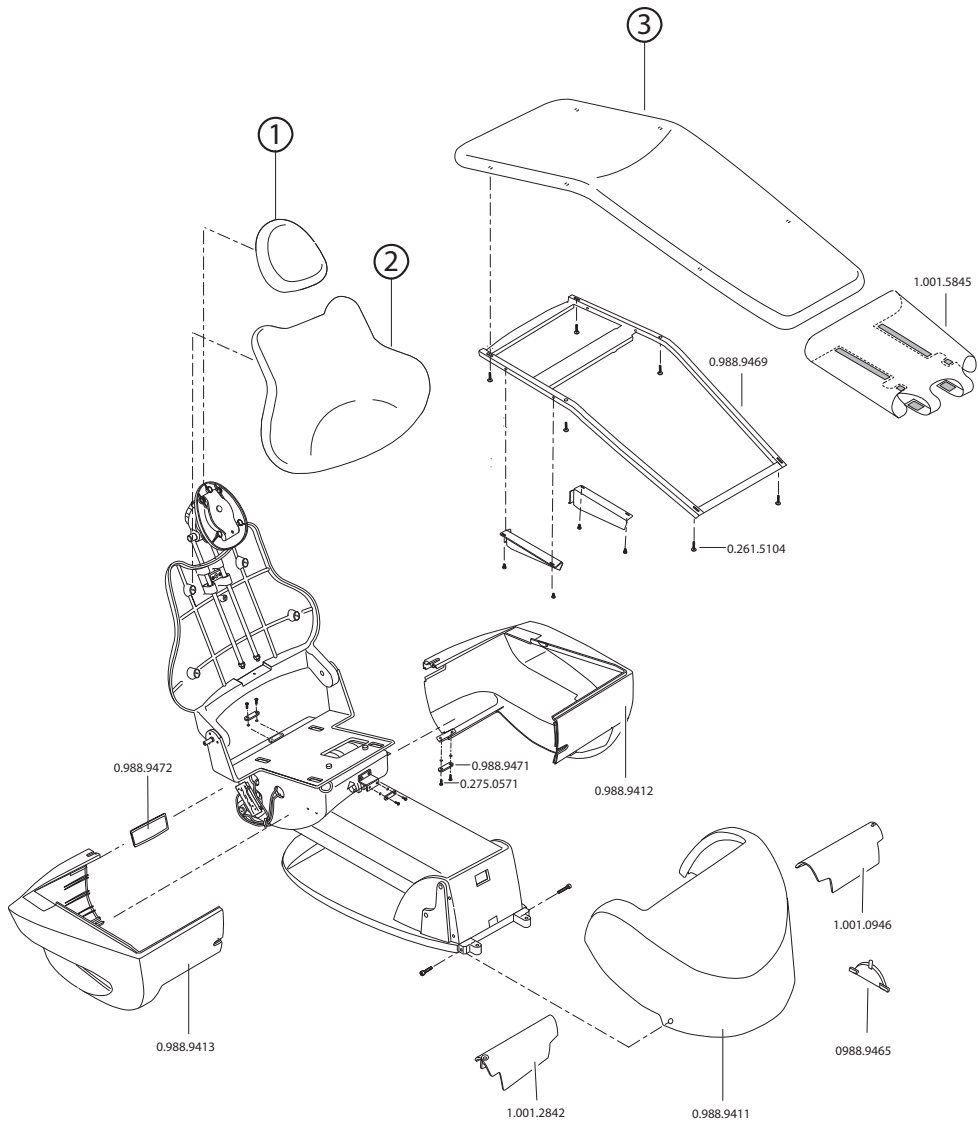
3.2 Panelling / upholstery

Pos	Materialnr.	Bezeichnung	Bemerkung
	0.261.5104	Linsenschraube M 4x30	6x
	0.275.0571	Senkschraube mit In-S kt. M4x12	6x
	0.988.9411	Basis Abdeckung	
	0.988.9412	Stuhlabdeckung links	
	0.988.9413	Stuhlabdeckung rechts	
	0.988.9465	Basisdeckel	
	0.988.9469	Polsterrahmen	
	0.988.9471	Verbindungsstück	6x
	0.988.9472	Kappe	
	1.001.0946	Kanal Rechtsänder	
	1.001.2842	Kanal Linksänder	
	1.001.4524	Kopfpolster 1058 nachtblau 39	
1	1.001.4527	Kopfpolster 1058 königsblau 43	
	1.001.4530	Kopfpolster 1058 apricot 44	
	1.001.4533	Kopfpolster 1058 mint 38	
	1.001.4536	Kopfpolster 1058 gelb 48	
	1.001.5845	Fußbankschutz 1058	
	1.001.7074	Kopfpolster 1058 anthrazit 46	
	1.002.3240	Kopfpolster 1058 tulpengelb 49	Head cushion1058 tulip yellow 49
	1.002.3241	Kopfpolster 1058 mohn 50	
	1.002.3242	Kopfpolster 1058 klee 51	
	1.003.1535	Kopfpolster 1058 schwarz 33	
	1.003.1536	Kopfpolster 1058 horizont 37	
	1.003.1537	Kopfpolster 1058 dentalweiss 40	
	1.003.1538	Kopfpolster 1058 basicgrau 41	
	1.003.1539	Kopfpolster 1058 tannengrün 42	
	1.003.1540	Kopfpolster 1058 perlgrau 45	
	1.003.1541	Kopfpolster 1058 maigrün 47	
	1.003.8322	Kopfpolster 1058 purpurrot 52	
	1.003.8323	Kopfpolster 1058 nuss braun 53	Head cushion1058 nut brown 53
	1.003.8324	Kopfpolster 1058 taubenblau 54	
	1.005.2627	Kopfpolster 1058 hellblau 58	Head cushion 1058 Light blue 58
	1.005.2628	Kopfpolster 1058 orange 59	
	1.006.5220	Kopfpolster 1058 Soft schwarz 33	Head cushion 1058 Soft black 33
	1.006.5221	Kopfpolster 1058 Soft horizont 37	Head cushion 1058 Soft horizon 37
	1.006.5222	Kopfpolster 1058 Soft mint 38	Head cushion1058 Soft mint 38
	1.006.5224	Kopfpolster 1058 Soft nachtblau 39	Head cushion 1058 Soft night blue 39
	1.006.5225	Kopfpolster 1058 Soft königsblau 43	Head cushion 1058 Soft royal blue 43
	1.006.5228	Kopfpolster 1058 Soft perlgrau 45	Head cushion 1058 Soft Pearl Grey 45
	1.006.5230	Kopfpolster 1058 Soft perlgrau 45	Head cushion 1058 Soft Pearl Grey 45
	1.006.5231	Kopfpolster 1058 Soft gelb 48	Head cushion1058 Soft yellow 48
	1.006.5233	Kopfpolster 1058 Soft purpurrot 52	Head cushion 1058 Soft crimson 52
	1.006.5235	Kopfpolster 1058 Soft hellblau 58	Head cushion 1058 Soft Light Blue 58
	1.006.5236	Kopfpolster 1058 Soft orange 59	Head cushion1058 Soft orange 59
2	1.001.4525	Rückenpolster 1058 nachtblau 39	
	1.001.4528	Rückenpolster 1058 königsblau 43	
	1.001.4531	Rückenpolster 1058 apricot 44	Back cushion 1058 apricot 44
	1.001.4534	Rückenpolster 1058 mint 38	
	1.001.4537	Rückenpolster 1058 gelb 48	
	1.001.7073	Rückenpolster 1058 anthrazit 46	
	1.002.3276	Rückenpolster 1058 tulpengelb 49	Back cushion 1058 tulip yellow 49
	1.002.3277	Rückenpolster 1058 mohn 50	
1.002.3278	Rückenpolster 1058 purpurrot 52	Back cushion 1058 crimson 52	

Continuation of the table: 
see side after the next

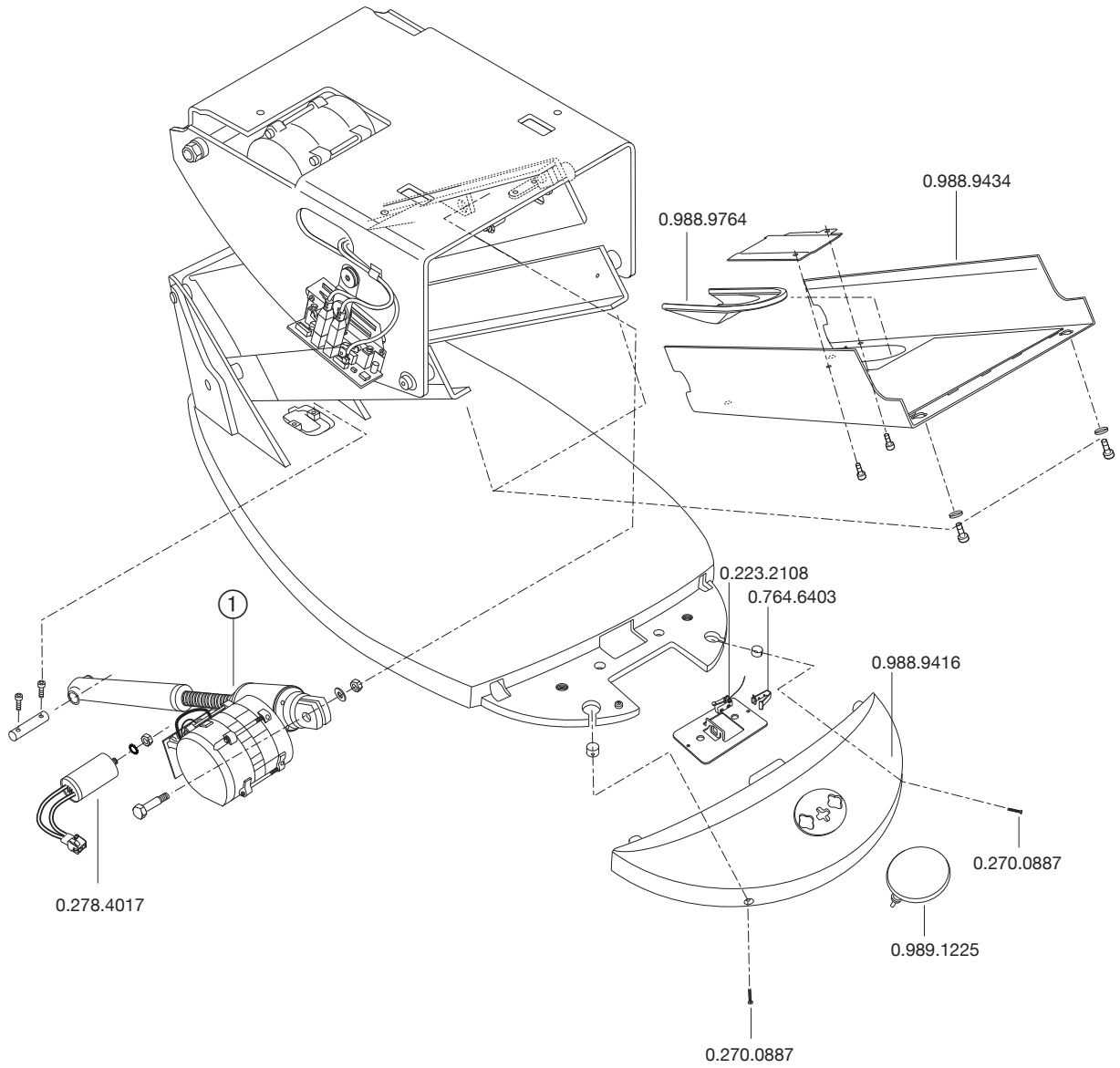


Beginning of the table: see next to last side			
2	1.003.1543	Rückenpolster 1058 schwarz 33	
	1.003.1544	Rückenpolster 1058 horizont 37	
	1.003.1545	Rückenpolster 1058 dentalweiss 40	
	1.003.1546	Rückenpolster 1058 basicgrau 41	Back cushion 1058 basic grey 41
	1.003.1548	Rückenpolster 1058 perlgrau 45	
	1.003.1549	Rückenpolster 1058 maigrün 47	Back cushion 1058 may green 47
	1.003.8335	Rückenpolster 1058 nussbraun 53	Back cushion 1058 nut brown 53
	1.003.8358	Rückenpolster 1058 taubenblau 54	Back cushion 1058 dove blue 54
	1.005.4973	Rückenpolster 1058 hellblau 58	Back cushion 1058 Light blue 58
	1.005.4974	Rückenpolster 1058 orange 59	
	1.006.5237	Rückenpolster 1058 Soft schwarz 33	Back cushion 1058 Soft black 33
	1.006.5240	Rückenpolster 1058 Soft horizont 37	Back cushion 1058 Soft horizon 37
	1.006.5241	Rückenpolster 1058 Soft mint 38	Back cushion 1058 Soft mint 38
	1.006.5242	Rückenpolster 1058 Soft nachtblau 39	Back cushion 1058 Soft nachtblau 39
	1.006.5243	Rückenpolster 1058 Soft königsblau 43	Back cushion 1058 Soft royal blue 43
	1.006.5244	Rückenpolster 1058 Soft perlgrau 45	Back cushion 1058 Soft Pearl Grey 45
	1.006.5245	Rückenpolster 1058 Soft anthrazit 46	Back cushion 1058 Soft anthrazit 46
	1.006.5246	Rückenpolster 1058 Soft gelb 48	Back cushion 1058 Soft yellow 48
	1.006.5247	Rückenpolster 1058 Soft purpurrot 52	Back cushion 1058 Soft crimson 52
	1.006.5248	Rückenpolster 1058 Soft hellblau 58	Back cushion 1058 Soft Light blue 58
1.006.5249	Rückenpolster 1058 Soft orange 59	Back cushion 1058 Soft orange 59	
3	1.001.4526	Sitzpolster 1058 nachtblau 39	
	1.001.4529	Sitzpolster 1058 königsblau 43	
	1.001.4532	Sitzpolster 1058 apricot 44	
	1.001.4535	Sitzpolster 1058 mint 38	
	1.001.4538	Sitzpolster 1058 gelb 48	
	1.001.7072	Sitzpolster 1058 anthrazit 46	
	1.002.3288	Sitzpolster 1058 tulpengelb 49	Seat upholstery 1058 tulip yellow 49
	1.002.3289	Sitzpolster 1058 mohn 50	
	1.002.3290	Sitzpolster 1058 klee 51	Seat upholstery 1058 klee 51
	1.003.1550	Sitzpolster 1058 schwarz 33	
	1.003.1551	Sitzpolster 1058 horizont 37	
	1.003.1552	Sitzpolster 1058 dentalweiss 40	
	1.003.1553	Sitzpolster 1058 basicgrau 41	
	1.003.1554	Sitzpolster 1058 tannengrün 42	Seat upholstery 1058 fir green 42
	1.003.1555	Sitzpolster 1058 perlgrau 45	
	1.003.1556	Sitzpolster 1058 maigrün 47	
	1.003.8344	Sitzpolster 1058 purpurrot 52	
	1.003.8346	Sitzpolster 1058 nussbraun 53	Seat upholstery 1058 nut brown 53
	1.003.8348	Sitzpolster 1058 taubenblau 54	
	1.005.4968	Sitzpolster 1058 hellblau 58	Seat upholstery 1058 Light blue 58
	1.005.4969	Sitzpolster 1058 orange 59	Seat upholstery 1058 orange 59
	1.006.5192	Sitzpolster 1058 Soft schwarz 33	Seat upholstery 1058 Soft black 33
	1.006.5193	Sitzpolster 1058 Soft horizont 37	Seat upholstery 1058 Soft horizon 37
	1.006.5194	Sitzpolster 1058 Soft mint 38	Seat upholstery 1058 Soft mint 38
	1.006.5195	Sitzpolster 1058 Soft nachtblau 39	Seat upholstery 1058 Soft light blue 39
	1.006.5196	Sitzpolster 1058 Soft königsblau 43	Seat upholstery 1058 Soft royal blue 43
	1.006.5197	Sitzpolster 1058 Soft perlgrau 45	Seat upholstery 1058 Soft Pearl Grey 45
	1.006.5198	Sitzpolster 1058 Soft anthrazit 46	Seat upholstery 1058 Soft anthrazit 46
	1.006.5199	Sitzpolster 1058 Soft gelb 48	Seat upholstery 1058 Soft yellow 48
	1.006.5200	Sitzpolster 1058 Soft purpurrot 52	Seat upholstery 1058 Soft crimson 52
1.006.5201	Sitzpolster 1058 Soft hellblau 58	Seat upholstery 1058 Soft Light blue 58	
1.006.5202	Sitzpolster 1058 Soft orange 59	Seat upholstery 1058 Soft orange 59	



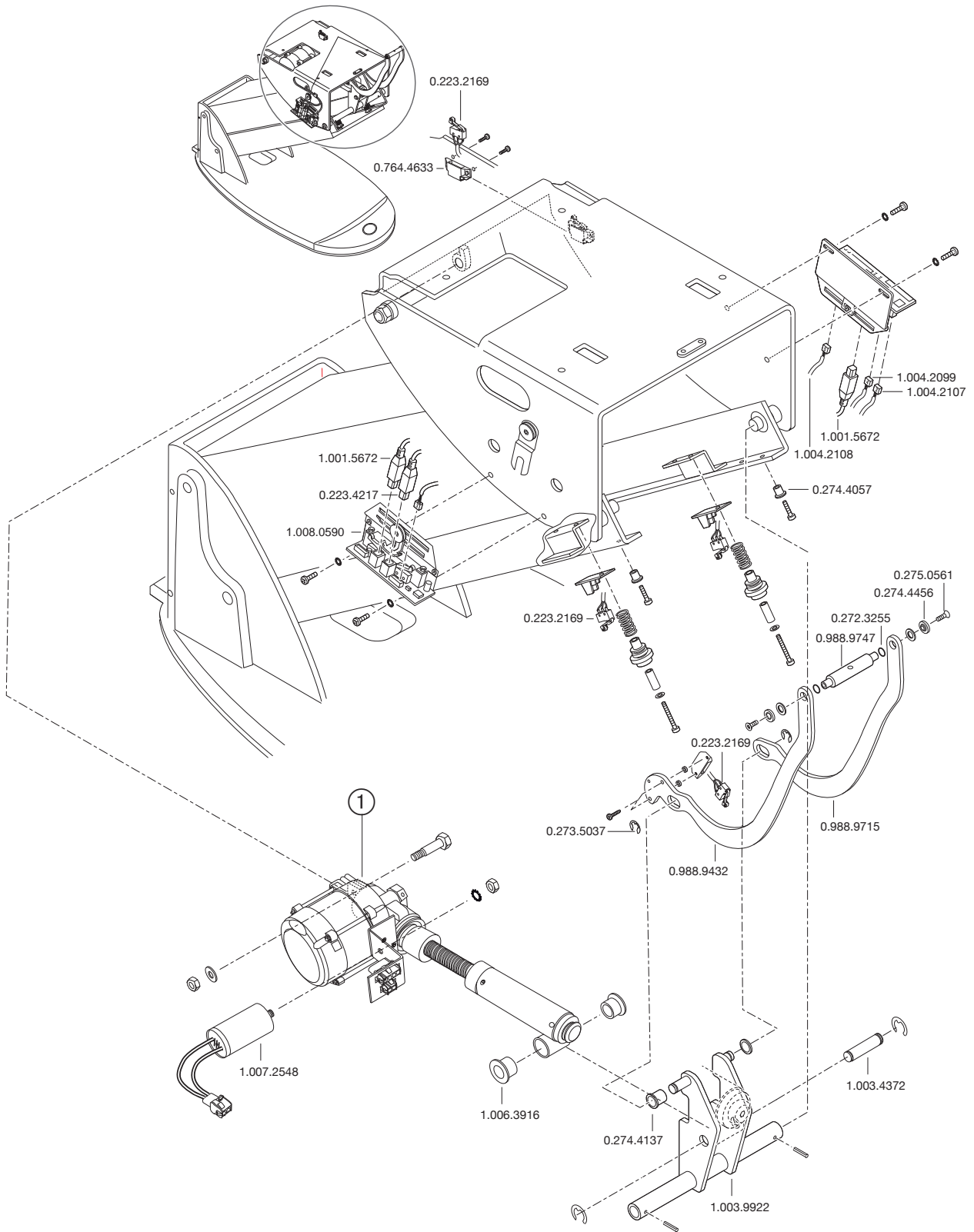
3.3 Chair body base / lift motor

Item	Material number	Designation	Notes
1		Rückenlehne Progress mit 2-Gelenkkopfstütze	
	0.063.3771	Doppelseitiges Klebeband 0,6x25	for attaching the cable duct
	0.065.5230	Schlauch 1 25X0 375	Cut section
	0.200.0346	Scheibe 3,1	
	0.200.0690	Scheibe 6,6	
	0.200.6184	O-Ring 2,1x1,1	
	0.201.1240	Schaftschraube M 6	
	0.201.8904	Feder	
	0.202.3839	Flanschbuchse	
	0.202.3840	Flanschbuchse	
	0.203.4018	Stecknippel	
	0.203.4022	Stecknippel	
	0.214.0412	Gewindebolzen	
	0.214.0422	Einstellmutter	
	0.220.0120	Lager	
	0.220.0435	Anschlagpuffer	
	0.222.6037	Kabelband 159mm	
	0.222.6215	Kabelschelle	
	0.222.6221	Kabelkanal	
	0.226.7053	Wegaufnehmer Achse 3	
	0.242.4010	Scheibe 3,2	
	0.242.4012	Scheibe 4,3	
	0.242.4015	Scheibe 5,3	
	0.242.5009	Federring A 4	
	0.249.4151	Zylinderschraube M 3x 5	
	0.249.4153	Zylinderschraube M 3x8	
	0.249.4155	Zylinderschraube M 3x12	
	0.249.4161	Zylinderschraube M 3x25	
	0.249.4164	Zylinderschraube M 4x 6	
	0.249.4165	Zylinderschraube M 4x 8	
	0.249.4182	Zylinderschraube M 5x16	
	0.251.5803	Sechskantmutter M 3	
	0.260.8423	Zylinderschraube M 5x20	
	0.260.9007	Senkschraube M 4x10	
	0.261.5036	Linsenschraube M 3X12	
	0.790.2703	Verstellhebel	
	0.790.7043	Kulisse	
	0.790.7073	Bremsbuchse	
	0.790.7083	Lasche	
	1.000.3193	Kabelkanalhalter	
	1.000.3294	Bremszylinder	
	1.000.3556	Fiiz	
	1.000.3993	Winkel	
	1.000.6944	Adapterleiste	
	1.004.9973	Abdeckleiste	



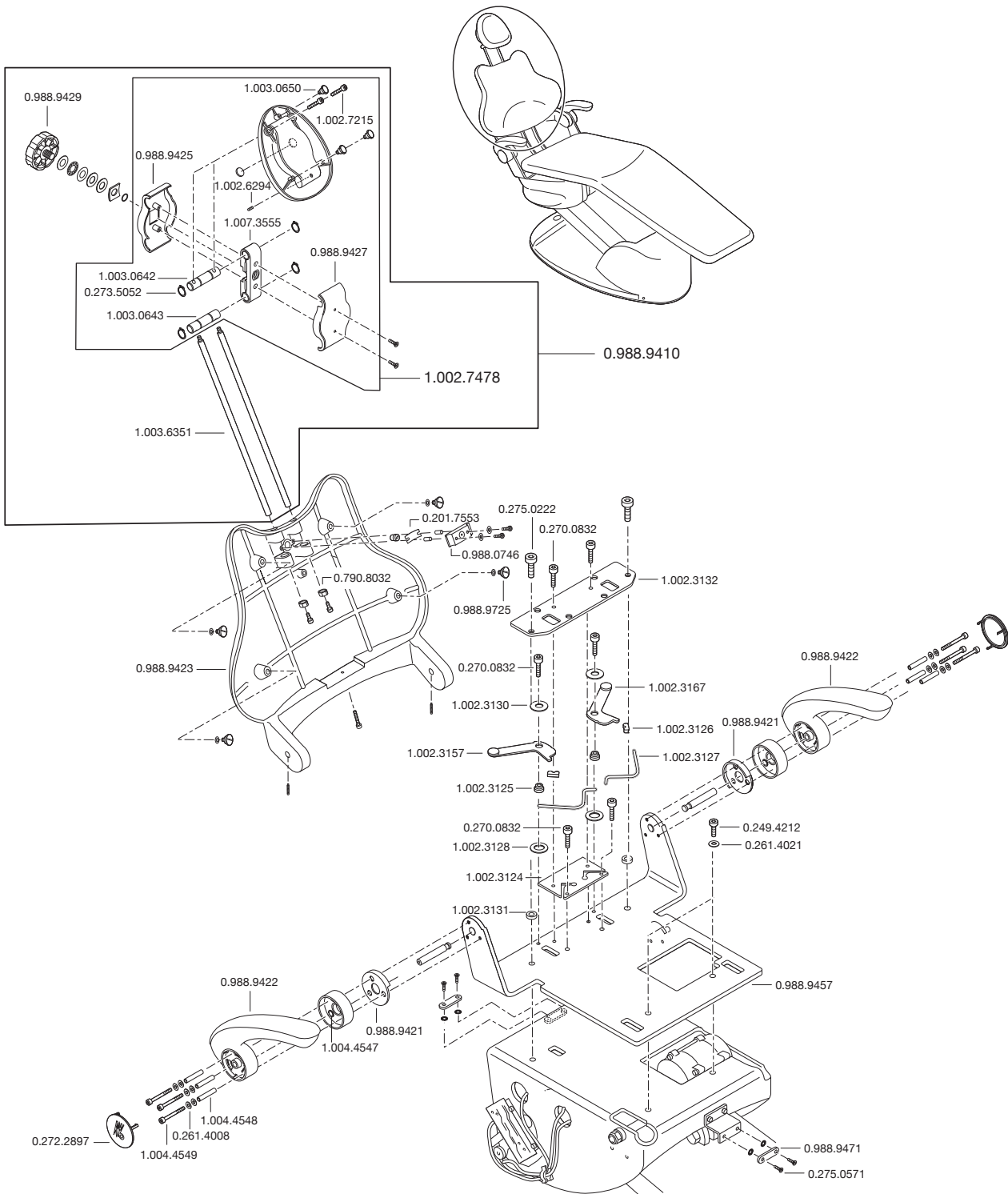
3.4 Chair body upper part / backrest motor

Item	Material number	Designation	Notes
	0.223.2169	Mikroschalter	
	0.223.4217	Leitung USB 2500 GE/GE	2500 mm
	0.272.3255	790M-1.006.5197790M-1.006.5197	
	0.273.5037	Sicherungsscheibe 10	
	0.274.4057	Distanzbuchse	
	0.274.4137	Buchse 12d x 14D x 20	
	0.274.4456	Scheibe 15x4x2,8	
	0.275.0561	Senkschraube mit In-Skt. M4x10 rostfrei	
	0.764.4633	Schaltergehäuse	
	0.988.9432	Hebel	
	0.988.9715	Hebel Rückenlehne	
	0.988.9747	Achse 12Dx88,4	
	1.001.5672	Leitung USB 900 GE/GE	900 mm
1	0.988.9430	Spindelmotor Rückenlehne mont.	
	1.006.5113	Spindelmotor Rückenlehne mont. Rep. AT	
	1.003.4372	Achse 14x56,5	
	1.003.9922	Support für Rücklehnenbewegung	
	1.004.2099	Leitung	Electric line for safety switch-off X4
	1.004.2107	Leitung	Electric line for safety switch-off X3
	1.004.2108	Leitung	Electric line for safety switch-off X5
	1.005.8437	Wegaufnehmer kompl.	
	1.006.3916	KdB	
	1.007.2548	Kondensator	
	1.008.0590	Wegaufnehmer ET	



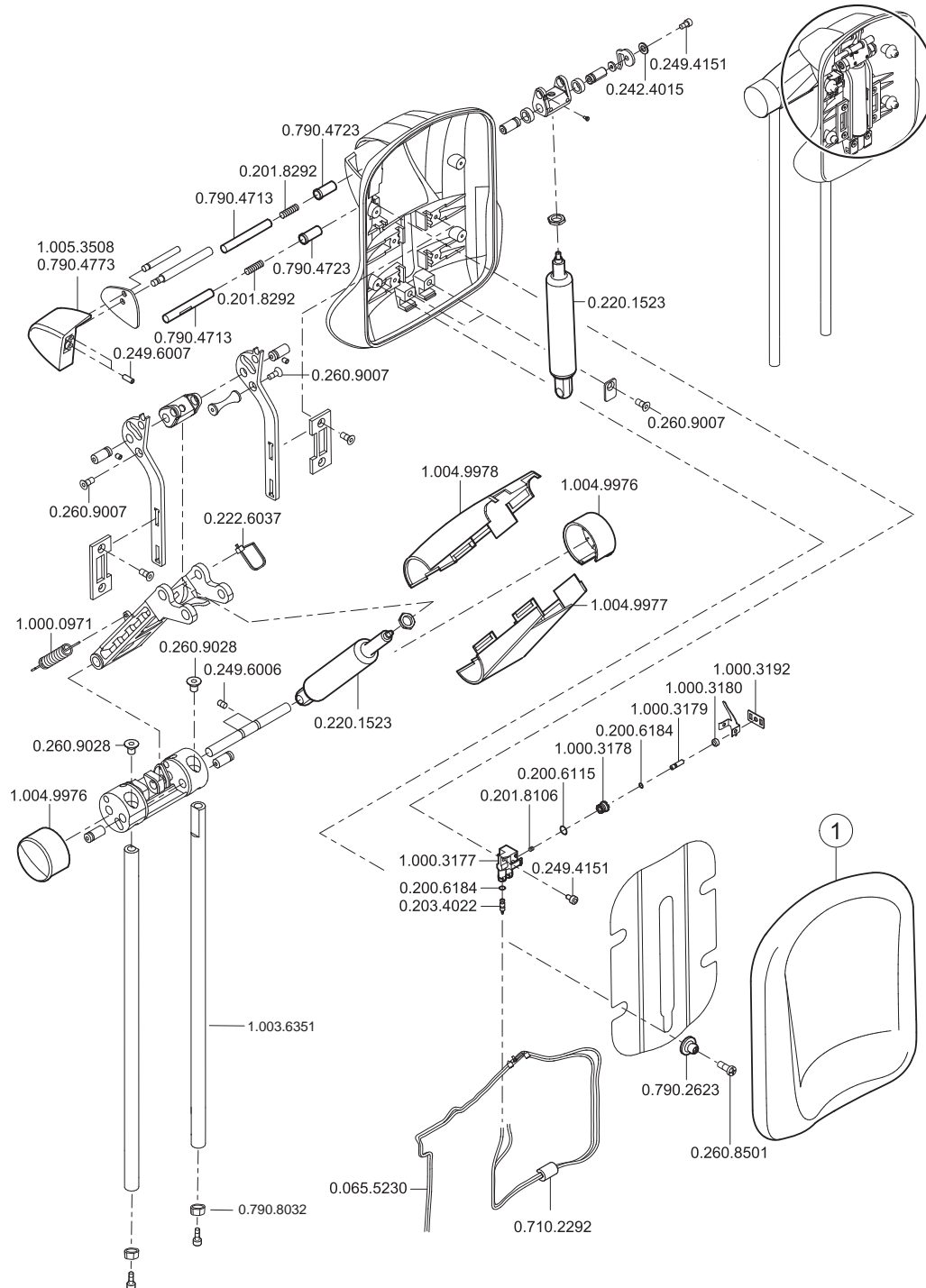
3.5 Backrest / headrest upholstery / armrests

Item	Material number	Designation	Notes
	0.201.7553	Blattfeder	
	0.249.4212	Zylinderschraube M 8x20	
	0.261.4008	Scheibe B 6,4	
	0.261.4021	Scheibe	
	0.270.0832	Zylinderschraube mit In-Skt. M5x12	
	0.272.2897	Blindabdeckung 70	
	0.273.5052	Sicherungsring 19	
	0.275.0222	Zylinderschraube mit In-Skt. M8x25	
	0.275.0571	Senkschraube mit In-Skt. M4x12	
	0.790.8032	Anschlag	
	0.988.0746	Bremse	
	0.988.9410	Kopfstütze kpl.	
	0.988.9421	Abstandstück	
	0.988.9422	Armkappe	
	0.988.9423	Rückenlehne Stuhl	
	0.988.9425	Abdeckung	
	0.988.9427	Abdeckung	
	0.988.9429	Drehknopf	
	0.988.9457	Träger Basis	
	0.988.9471	Verbindungsstück	
	0.988.9725	Spezialschraube	
	1.002.3124	Platte unten	
	1.002.3125	Bolzen	
	1.002.3126	Gleiter	
	1.002.3127	Drahtbuegel	
	1.002.3128	Scheibe	
	1.002.3130	Scheibe	
	1.002.3131	Scheibe	
	1.002.3132	Platte oben	
	1.002.3157	Hebel rechts mont.	
	1.002.3167	Hebel links mont.	
	1.002.6294	Gewindestift mit ISKT M4x10	
	1.002.7215	Zylinderschraube mit In-Skt. M6x20	
	1.002.7478	BS Kopfstütze	
	1.003.0642	Gelenkachse	
	1.003.0643	Stangenbefestigung	
	1.003.0650	Spezialschraube M5x5	
	1.003.6351	Stange für Kopfstütze	
	1.004.4547	Distanzstück	
	1.004.4548	Buchse	
	1.004.4549	Schraube M6 x 55	
	1.007.3555	Klemmstück Kopfstütze	



3.6 2-joint headrest

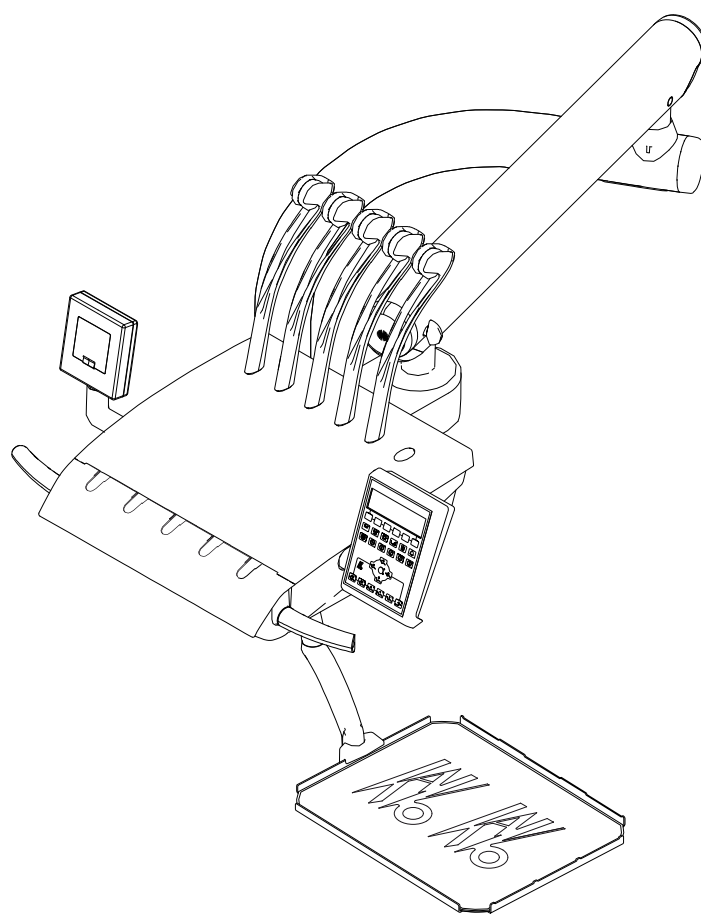
Item	Material number	Designation	Notes
	0.065.5230	Schlauch 1 25X0 375	Cut section
	0.200.6115	O-Ring 6x1	
	0.200.6184	O-Ring 2,1x1,1	
	0.201.8106	Druckfeder	
	0.201.8292	Druckfeder	
	0.203.4022	Stecknippel	
	0.220.1523	Blockierzylinder	
	0.222.6037	Kabelband 159mm	
	0.242.4015	Scheibe 5,3	
	0.249.4151	Zylinderschraube M 3x 5	
	0.249.6006	Gewindestift mit ISKT M 4x8	
	0.249.6007	Gewindestift M 4x12	
	0.260.8501	Linsenschraube M 3X14	
	0.260.9007	Senkschraube M 4x10	
	0.260.9028	Senkschraube M 6x10	
	0.710.2292	Halter	
	0.790.2623	Kugelbolzen	
	0.790.4713	Schubachse	
	0.790.4723	Federgehäuse	
	0.790.4773	Drucktaste	Colour: basic grey
	0.790.8032	Anschlag	
	1.000.0971	Zugfeder	
	1.000.3177	Ventilgehäuse	
	1.000.3178	Ventileinsatz	
	1.000.3179	Ventilstößel	
	1.000.3180	Schaumstoffeinlage	
	1.000.3192	Einsatzhalteplatte	
	1.003.6351	Stange für Kopfstütze	
	1.004.9976	Abdeckkappe	
	1.004.9977	Abdeckung oben	
	1.004.9978	Abdeckung unten	
	1.005.3508	Drucktaste	Colour: dental white/standard
1	1.006.5220	Kopfpolster Soft schwarz 33	
	1.006.5221	Kopfpolster Soft horizont 37	
	1.006.5222	Kopfpolster Soft mint 38	
	1.006.5224	Kopfpolster Soft nachtblau 39	
	1.006.5225	Kopfpolster Soft königsblau 43	
	1.006.5228	Kopfpolster Soft perlgrau45	
	1.006.5230	Kopfpolster Soft anthrazit 46	
	1.006.5233	Kopfpolster Soft purpurrot 52	
	1.006.5236	Kopfpolster Soft orange 52	
	1.007.8594	Kopfpolster Soft beere 60	
	1.007.8597	Kopfpolster Soft shilfgrün 61	
	1.007.8598	Kopfpolster Soft schokobraun 62	
	0.790.4901	Kopfpolster Ergo schwarz 33	
	0.790.4911	Kopfpolster Ergo horizont 37	
	0.790.4921	Kopfpolster Ergo mint 38	
	0.790.4931	Kopfpolster Ergo nachtblau 39	
	0.790.4971	Kopfpolster Ergo königsblau 43	
	1.000.4000	Kopfpolster Ergo perlgrau 45	
	1.000.4001	Kopfpolster Ergo anthrazit 46	
	1.000.8319	Kopfpolster Ergo purpurrot 52	
	1.007.2056	Kopfpolster Ergo Soft beere 60	
	1.007.2057	Kopfpolster Ergo shilfgrün 61	
1.007.8592	Kopfpolster Ergo Soft schokobraun 62		



4 Dentist element S

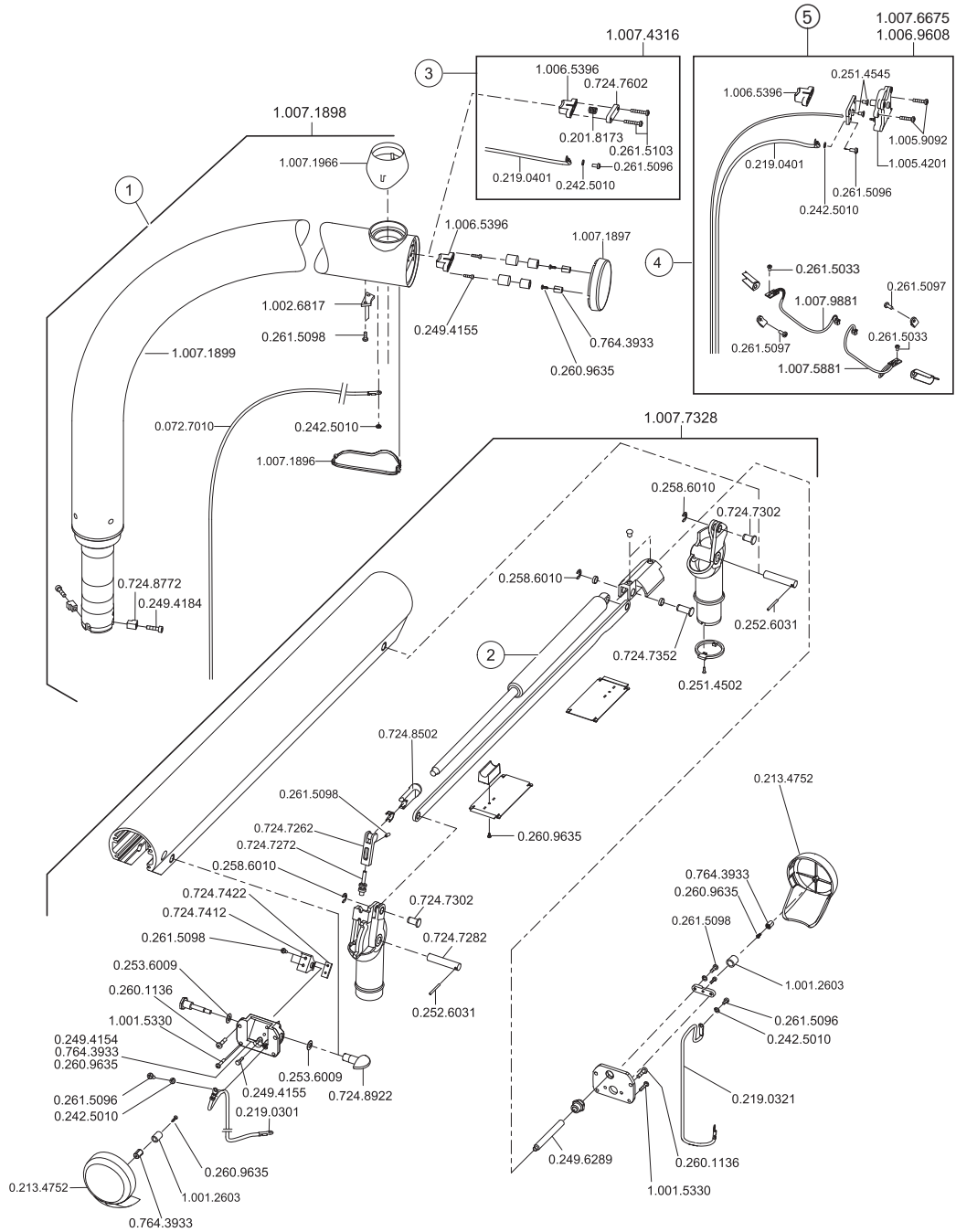
4.1 Overview of dentist unit

Pos	Designation	Page
	Übersicht Arztelement S	74
	Tragarm / Federarm	76
	Trayablage	78
	Ventilplatte / Steuerungen	80
	Steuereinheit montiert / Porportionalventil	82
	Abdeckungen Arztelement / BS USB Arzt / BS 6 Schwingen / BS Bedienteil li.	84
	Turbine / KL702 / COMFORTdrive / K200	86
	BS PiezoLED / BS ERGOcam	88
	BS Drei- und Mehrfunktionsspritze	90
	Endomotor INTRAmatic LUX KL 702	92
	BS Kochsalzpumpe	94
	Kochsalzpumpe	96
	BS 5x5 Röntgenbildbetrachter / Bedienteil Arzt	98
	Mehrfunktionsspritze	130
	Dreifunktionsspritze	132



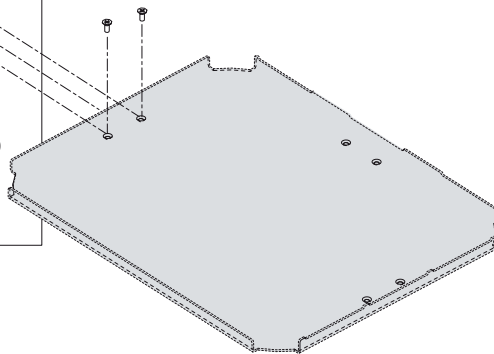
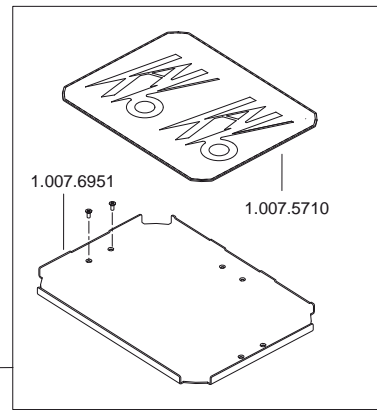
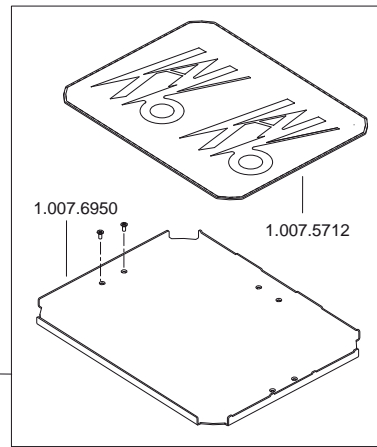
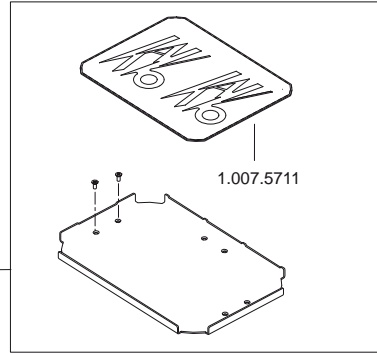
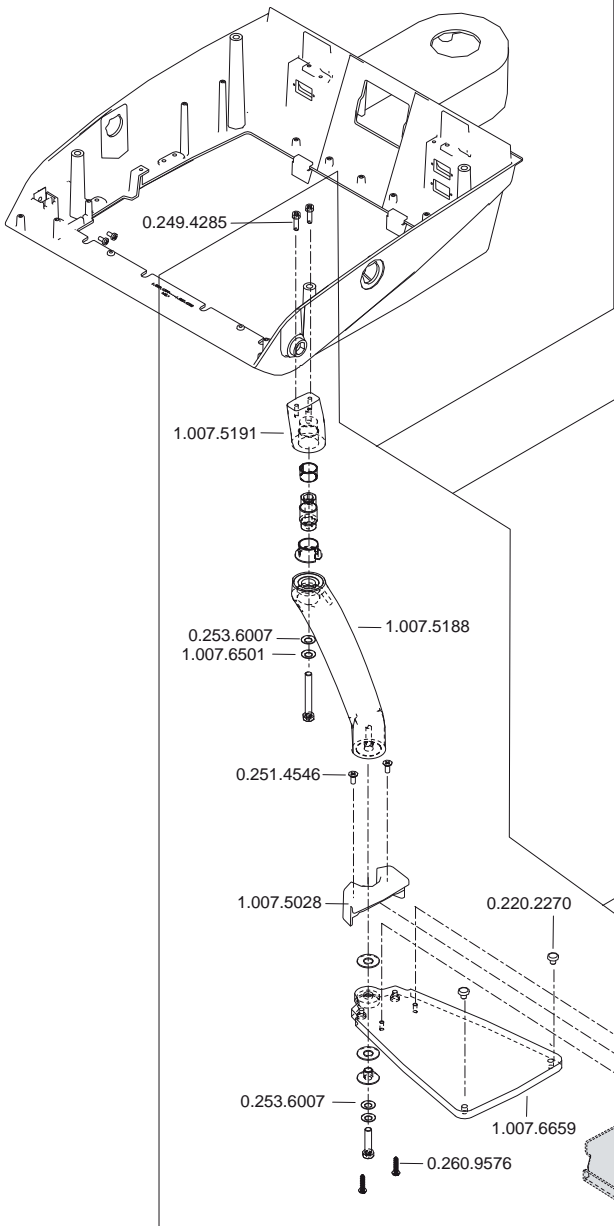
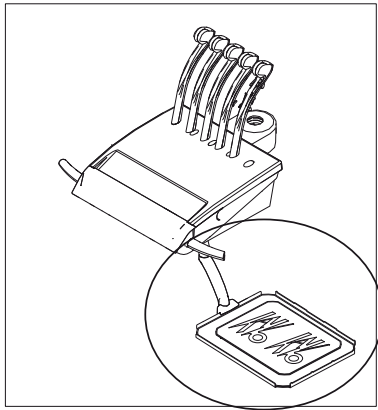
4.2 Support arm / spring arm

Item	Material number	Designation	Notes
	0.072.7010	Litze transparent 4,0mm ²	
	0.201.8173	Druckfeder	
	0.213.4752	Abdeckung	
	0.219.0301	Schutzleiter 4,0 qmm x 330	
	0.219.0321	Schutzleiter 4,0 qmm x 500	
	0.219.0401	Schutzleiter 4,0 qmm x 1750	
2	0.220.1517	Gasdruckfeder 1900 N	Standard
	0.220.1519	Gasdruckfeder 2500 N	stronger design
	0.242.5010	Federring B 4	
	0.249.4154	Zylinderschraube M 3x10	
	0.249.4155	Zylinderschraube M 3x12	
	0.249.4184	Zylinderschraube M 5x20	
	0.249.6289	Gewindestift M10x90	
	0.251.4502	Senkschraube M 3x10	
	0.251.4545	Senkschraube M 4x 8	
	0.252.6031	Kerbstift 3x32	
	0.253.6009	Tellerfeder A16	
	0.258.6010	Sicherungsscheibe 8	
	0.260.1136	Schraube gewindefurchend M5x20/T25	
	0.260.9635	Linsenschraube 3x 8 EJOT	
	0.261.5033	Linsenschraube M 3x 6	
	0.261.5096	Linsenschraube M 4x 8	
	0.261.5097	Linsenschraube M 4X10	
	1.002.6817	Anschlag	Will not be needed for new support arms, starting with no. 1.007.....
	0.261.5098	Linsenschraube M 4x12	Will not be needed for new support arms, starting with no. 1.007.....
	0.261.5103	Linsenschraube M 4X25	
	0.724.7262	Einstellsegment	
	0.724.7272	Einstellschraube	
	0.724.7282	Achse	
	0.724.7302	Achse	
	0.724.7352	Achse	
	0.724.7412	Bremssegment	
	0.724.7422	Platte	
	0.724.7602	Platte	
	0.724.8502	Gelenkauge	
	0.724.8772	Anschlag	
	0.724.8922	Klemmschraube	
	0.764.3933	Schnäpper	
	1.001.2603	Schlauch 14 mm	
	1.001.5330	Schraube gewindefurchend M4x20/T20	
	1.005.4201	Bremse, montiert	
	1.005.9092	Li.Schr. M4x16 selbstsich.	
	1.006.5396	Bremssegment E80	
	1.006.5849	Abdeckung Lageraufnahme	
4	1.006.9608	EBS sensorgesteuerte Bremse li/re S	
	1.007.6675	EBS sensorgesteuerte Bremse re. S	
	1.007.1896	Abdeckung unten	
	1.007.1897	Abdeckung D76,1	
1	1.002.4494	Schwenkarm kurz	until September 2010
	1.007.1899	Schwenkarm lack. kurz 1058	as of September 2010
	1.007.1966	Siliconabdeckung	
	1.007.5881	Leitung mit Griffsensor	
5	1.002.4048	GTD Federarm	until September 2010
	1.007.7328	GT Federarm	as of September 2010
3	1.007.4316	EBS Standard Bremse 1058	



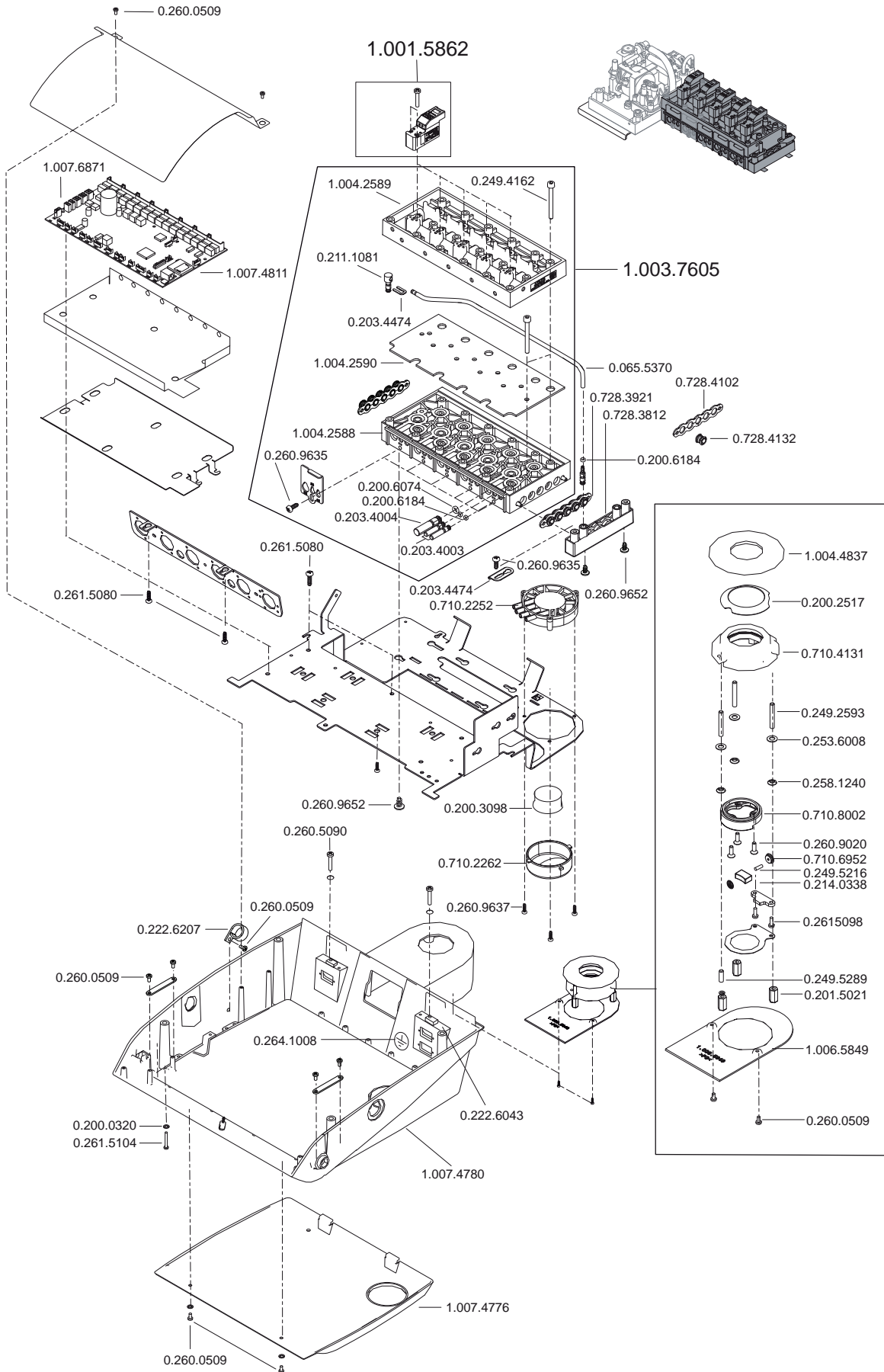
4.3 Tray holder

Item	Material number	Designation	Notes
	0.220.2270	Anschlagstopfen	
	0.249.4285	Zylinderschraube M 4x14	
	0.251.4546	Senkschraube M 4X10	
	0.253.6007	Tellerfeder B12,5	
	0.260.9576	Halbrundschrabe 4x16 EJOT	
	1.007.5028	Trayklemme S	
	1.007.5188	Trayarm S lackiert	
	1.007.5191	Adapter S lackiert	
	1.007.5710	Antirutschmatte US-Tray	
	1.007.5711	Antirutschmatte Normtray	
	1.007.5712	Antirutschmatte 2 Normtrays	
	1.007.6501	Scheibe 6.4x18x1.6	
	1.007.6659	Tray Adapter S lackiert	
	1.007.6950	Normtrayaufnahme 2 Trays lackiert	
	1.007.6951	US Trayaufnahme lackiert	
	1.007.8075	NRS Normtray S	Kit standard tray
	1.007.8076	NRS US-Tray S	Kit US tray
	1.007.8077	NRS Doppelnormtray S	Kit double standard tray



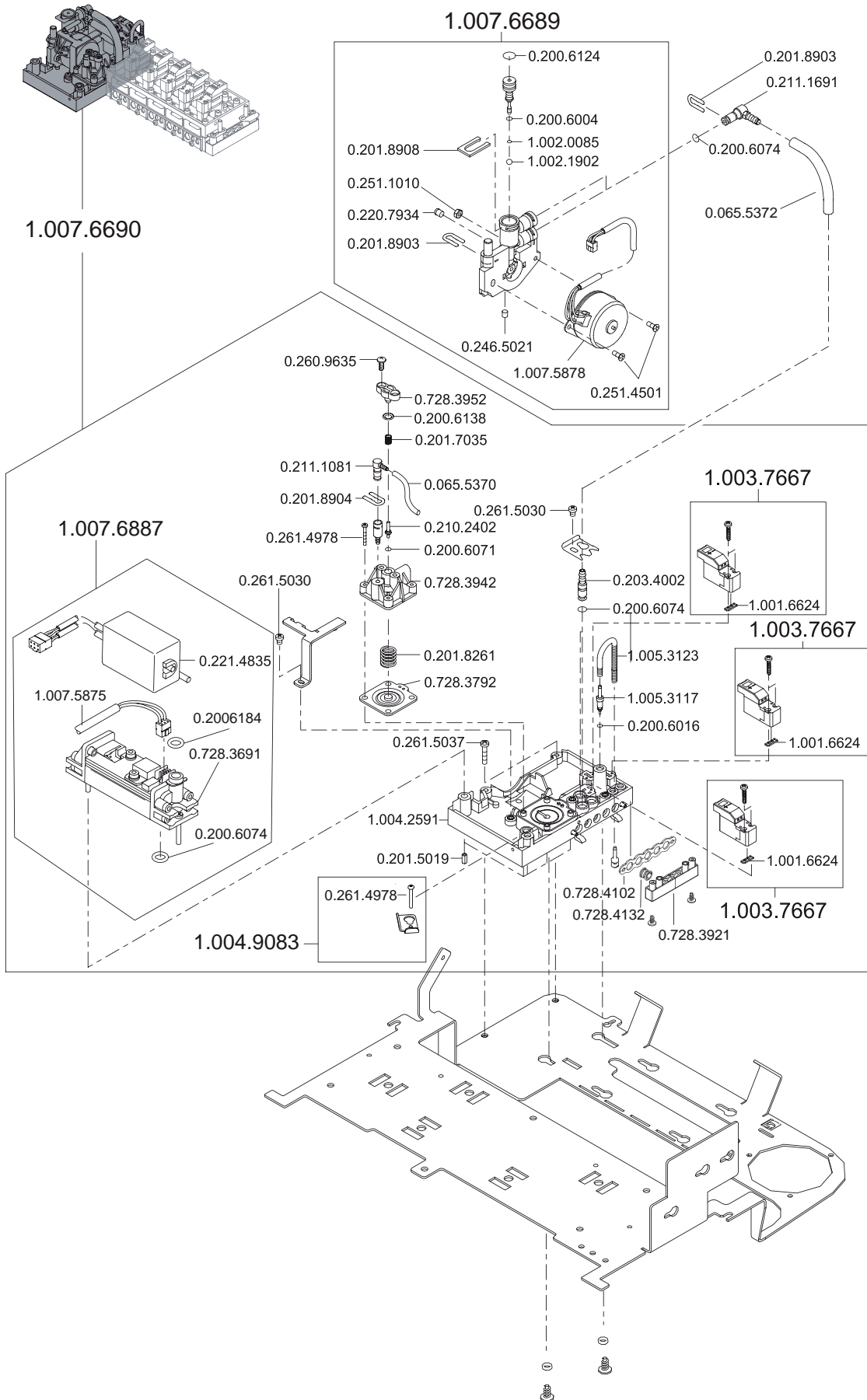
4.4 Valve plate / controls

Item	Material number	Designation	Notes
	0.065.5370	Schlauch PE 2,0 x 0,5	Cut section
	0.200.0320	Scheibe 3,6	
	0.200.2517	Scheibe	
	0.200.3098	Ronde 33	Return air filter
	0.200.6074	O-Ring 3,5x1,5	
	0.200.6184	O-Ring 2,1x1,1	
	0.200.6184	O-Ring 2,1x1,1	
	0.201.5021	Mutter	
	0.203.4003	Stecknippel	
	0.203.4004	Stecknippel	
	0.203.4474	Stecksicherung	
	0.211.1081	Steckanschluss M	
	0.214.0338	Bremssegment	
	0.222.6043	Halter	
	0.222.6207	Kabelschelle	
	0.242.5010	Federring B 4	
	0.249.4162	Zylinderschraube M 3x30	
	0.249.5216	Gewindestift M 4x12	
	0.249.5289	Gewindestift M 6x18	
	0.249.5293	Gewindestift M 6x40	
	0.253.6008	Tellerfeder A14	
	0.258.1240	Kugelscheibe 6,4-C	
	0.260.0509	Schraube CM 4x 8	
	0.260.9020	Senkschraube M 5x16	
	0.260.9635	Linsenschraube 3x 8 EJOT	
	0.260.9637	Halbrundschrabe 3x10 EJOT	
	0.260.9652	Halbrundschrabe 4x 8 EJOT	
	0.261.5080	Linsenschraube M 4x 5	
	0.261.5098	Linsenschraube M 4x12	
	0.261.5104	Linsenschraube M 4x30	
	0.264.1008	Schutzzeichen	
	0.710.2252	Filtergehäuse	
	0.710.2262	Filterdeckel	
	0.710.4131	Einstellring, montiert	
	0.710.6952	Abdeckung	
	0.710.8002	Anschlag	
	0.728.3812	Verschlussplatte	
	0.728.3921	Dichtungsträger	incl. seals
	0.728.4102	Dichtungsträger	
	0.728.4132	Dichtung groß	
	1.001.5862	Magnetventil NO	5 x Y31
	1.003.7605	Ventilplatte mont. Basis 5 Ventile	
	1.004.2588	Verteilerplatte ALPHA	
	1.004.2589	Verteilerdeckel	
	1.004.2590	Dichtung ALPHA	
	1.004.4837	Abdeckung	
	1.006.5849	Abdeckung Lageraufnahme	
	1.007.4776	Serviceabdeckung	
	1.007.4780	Gehäuseunterteil lack.	
	1.007.4811	PCBA Arzt 3001	
	1.007.6871	Abstandshalter 15,9	



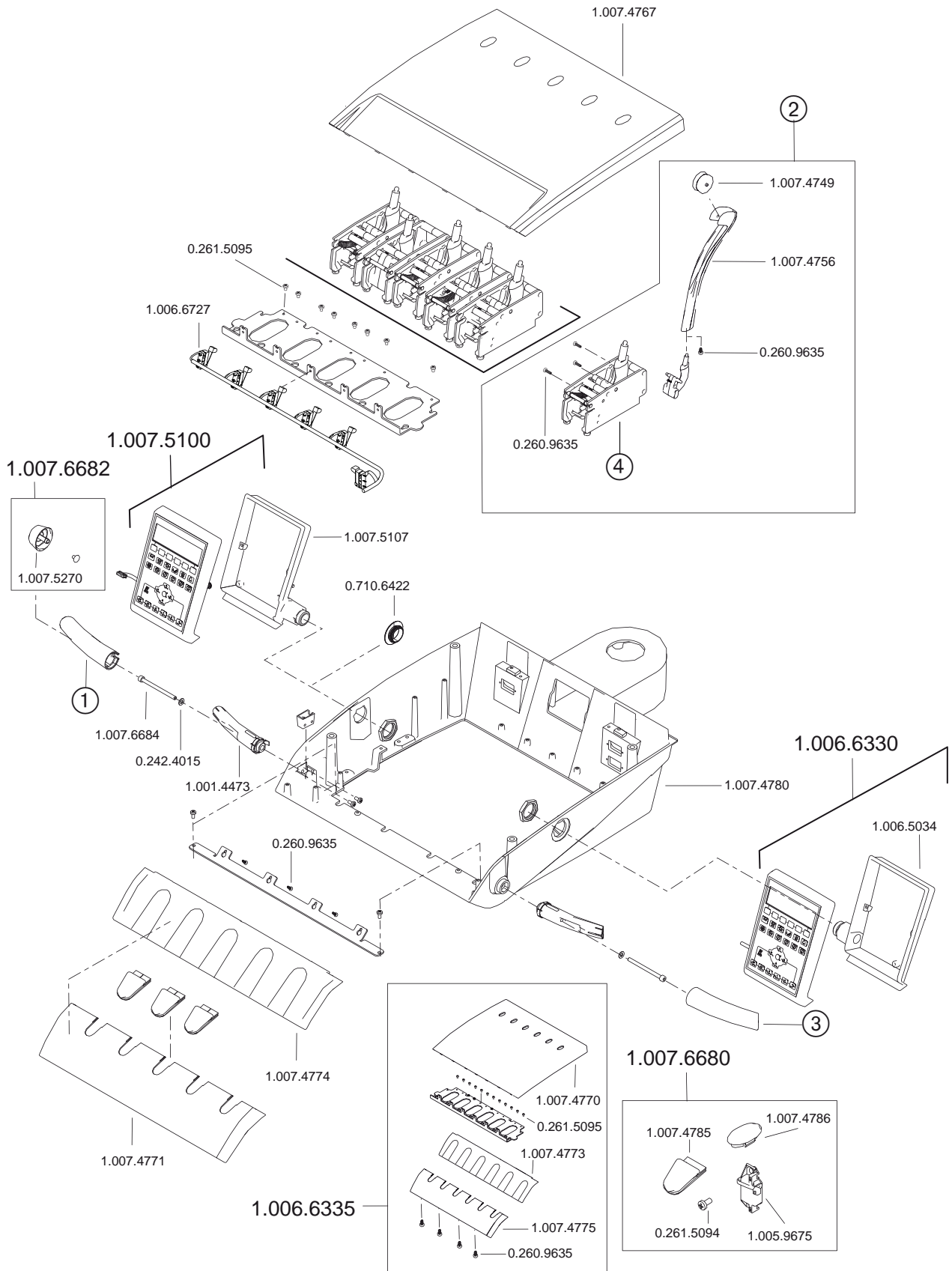
4.5 Control unit installed / proportional valve

Item	Material number	Designation	Notes
	0.065.5370	Schlauch 2,0x0,5	
	0.065.5372	Schlauch PE 4,0 x 1,0	Cut section
	0.200.6004	O-Ring 1,8 x1	
	0.200.6016	O-Ring 2,2x1	
	0.200.6071	O-Ring 1,5x1	
	0.200.6074	O-Ring 3,5x1,5	
	0.200.6124	O-Ring 6,5x1,6	
	0.200.6138	O-Ring 5x1,5	
	0.200.6184	O-Ring 2,1x1,1	
	0.201.5019	Einlegemutter M2	
	0.201.7035	Druckfeder 4,4x11x0,45	
	0.201.8261	Druckfeder	
	0.201.8903	Feder	
	0.201.8904	Feder	
	0.201.8908	Feder	
	0.203.4002	Stecknippel	
	0.210.2402	Stößel	
	0.211.1081	Steckanschluss M	
	0.211.1691	Stecknippel M	
	0.220.7934	Sinterfilter	
	0.221.4835	Klappferrit 4,5-6	on the heater connecting line
	0.246.5021	Gewindestift M 2X 3	
	0.251.1010	Sechskantmutter M3	
	0.251.4501	Senkschraube M3x8	
	0.260.9635	Linsenschraube 3x 8 EJOT	
	0.261.4978	Linsenschraube M 2x16	
	0.261.4978	Linsenschraube M 2x16	
	0.261.5030	Linsenschraube M 3x 4	
	0.261.5037	Linsenschraube M 3x16	
	0.728.3691	Erhitzer, komplett 1066	
	0.728.3792	Dichtplatte	Membrane with pressure piece
	0.728.3921	Dichtungsträger	
	0.728.3942	Ventilgehäuse ST.V.	
	0.728.3952	Ventildeckel	
	0.728.4102	Dichtungsträger	
	0.728.4132	Dichtung groß	
	1.001.6624	Dichtung	
	1.002.0085	O-Ring1,8x0,7	
	1.002.1902	Kugel 2,778mm	
	1.003.7667	Magnetventil NC	Y8 Sp. water / Y9 Sp. air / Y26 cooling air
	1.004.2591	Modulplatte St.E.	
	1.004.9083	EBS keine Sprayerwärmung	
	1.005.3117	Dosiernadel	
	1.005.3123	Zugfederstrang	
	1.007.5875	Leitung Erhitzer	
	1.007.5878	Leitung Stepper Motor	
	1.007.6689	Proportionalventil	
	1.007.6690	Steuereinheit montiert	
	1.007.6887	EBS Sprayerwärmung	



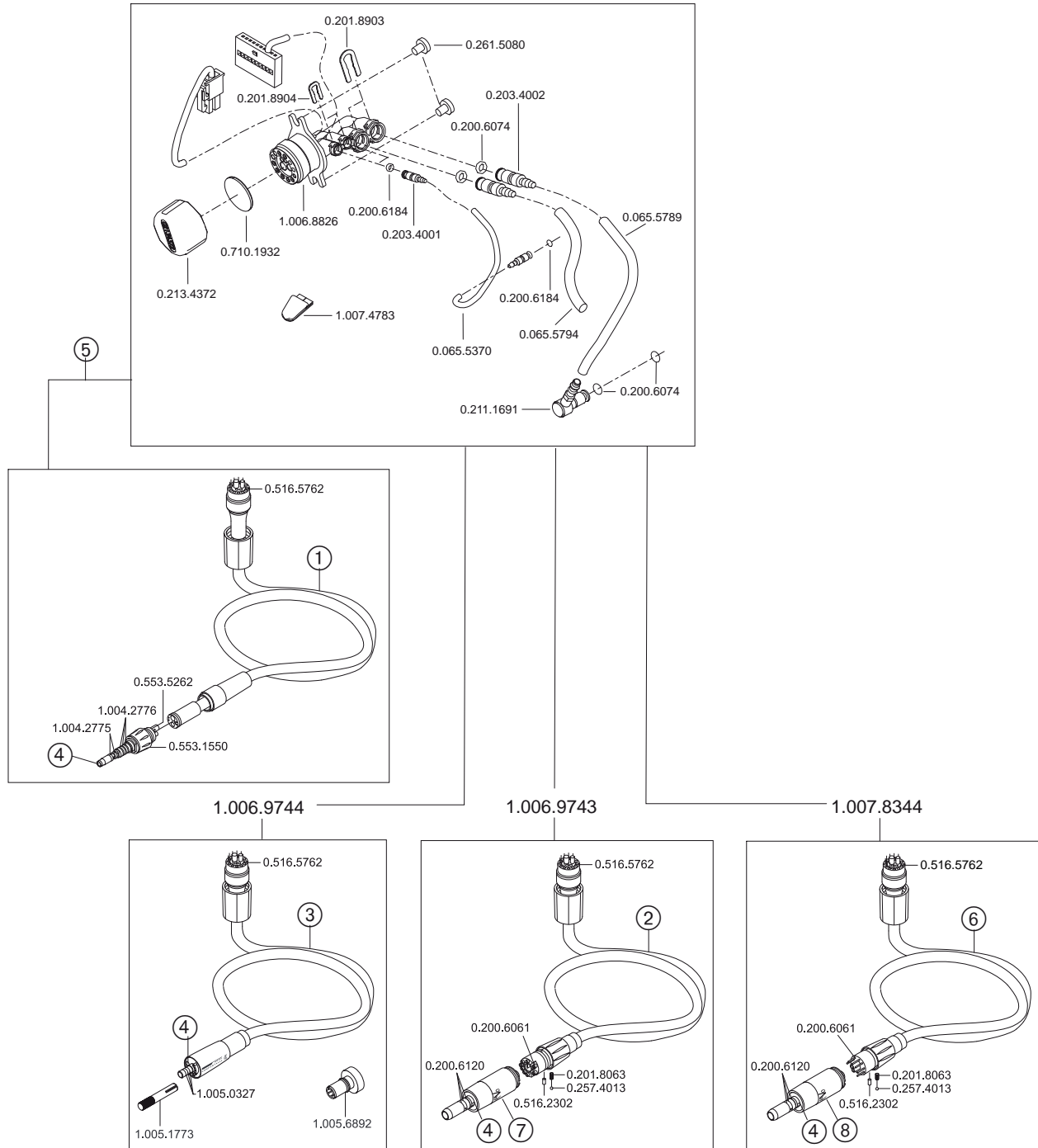
4.6 Covers of dentist element / USB dentist kit / swing-arms kit 6 / left control panel kit

Item	Material number	Designation	Notes
	0.242.4015	Scheibe 5,3	
	0.260.9635	Linsenschraube 3x 8 EJOT	
	0.260.9637	Halbrundschrabe 3x10 EJOT	
	0.261.5094	Linsenschraube M 4X 5	
	0.261.5095	Linsenschraube M 4x 6	
	0.710.6422	Blindabdeckung	
1	1.001.4472	Griff sterilisierbar weiß	
	1.002.4489	Griff sterilisierbar beschriftet grau	
	1.001.4473	Griffaufnahme	
	1.005.9675	Schaltergehäuse	
	1.006.5034	Bedienteilunterteil lackiert	
	1.006.6330	EBS Bedienteil rechts	
	1.006.6335	EBS 6 Schwingen	
	1.006.6727	Leitung Ablage S-Tisch	
	1.007.4749	EBS Rolle mont.	
	1.007.4756	EBS Schwinge mont.	
4	1.007.4767	Gehäuseoberteil 5 Tüllen	
	1.007.4768	EBS Schwenkeinheit mit Rast	
	1.007.4769	EBS Schwenkeinheit ohne Rast	
	1.007.4770	Gehäuseoberteil 6 Tüllen	
	1.007.4771	Oberteil vorne 5 Tüllen	
	1.007.4773	Oberteil vorne 6 Tüllen	
	1.007.4774	Instrumentenablage 5 Instrumente	
	1.007.4775	Instrumentenablage 6 Instrumente	
	1.007.4780	Gehäuseunterteil lack.	
	1.007.4785	Blindabdeckung vorne	
3	1.007.4786	Blindabdeckung hinten	
	1.007.5100	EBS Bedienteil links	
	1.007.5107	Bedienteilunterteil links lackiert	
	1.007.5270	Blindabdeckung Griff S Lackiert	
	1.007.6684	Zylinderschraube M5x65	
	1.007.6685	EBS Standardgriff weiß	
	1.007.7799	EBS Sterilisierbarer Griff grau	
	1.007.6680	EBS keine Schwinge	
	1.007.6682	EBS kein Griff links	
	2	1.007.8059	NRS Schwinge rastbar
1.007.8078		NRS Schwinge nicht rastbar	



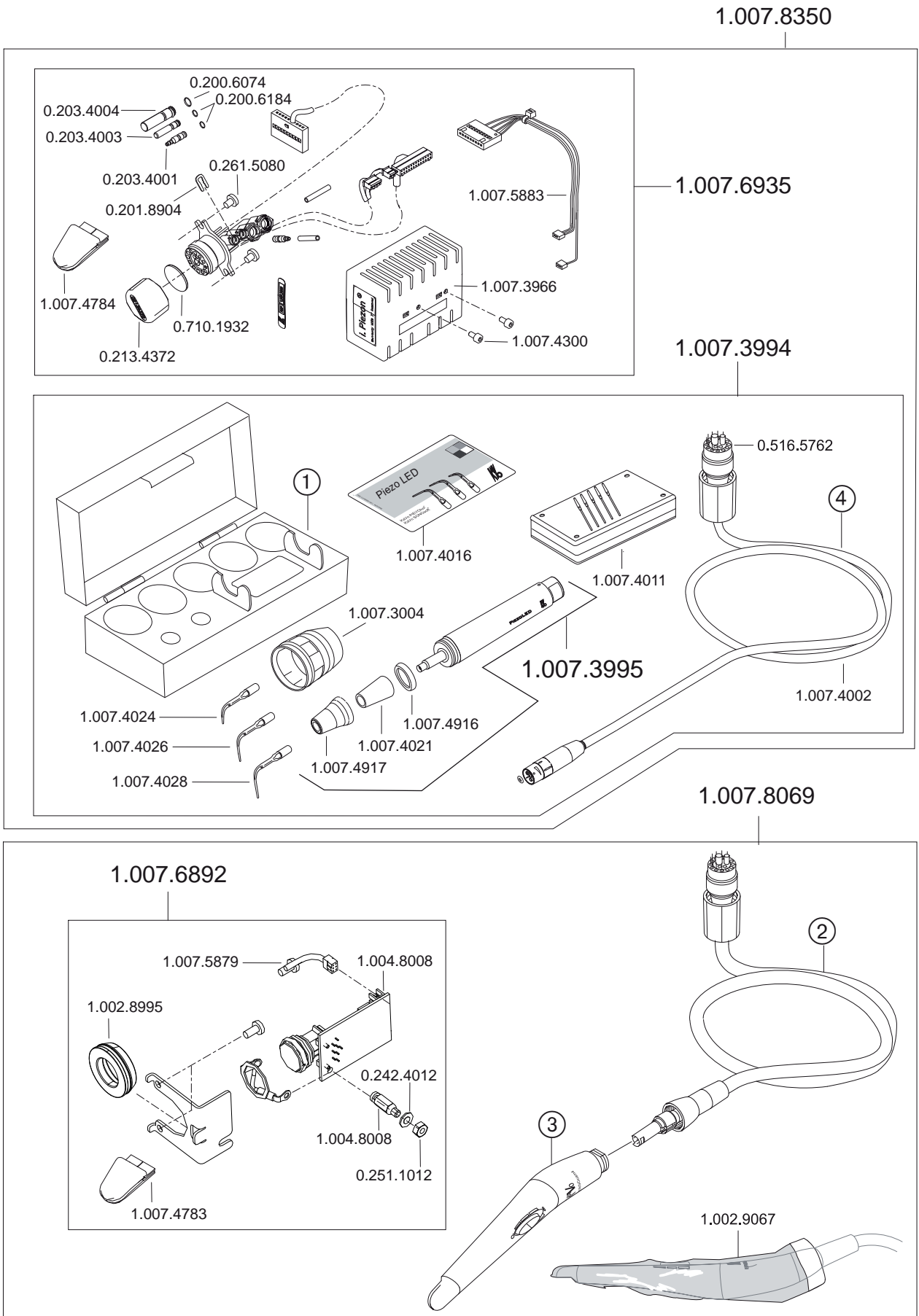
4.7 Turbine / KL702 / COMFORTdrive / K200

Item	Material number	Designation	Notes
	0.065.5789	Schlauch 4X1,5 transp.	Cut section
	0.065.5794	Schlauch 4X1,5 blau	Cut section
	0.065.5370	Schlauch PE 2,0 x 0.5	Cut section
	0.200.6061	Leitung Turbine Motor MV	
	0.200.6074	O-Ring 3,5x1,5	
	0.200.6120	O-Ring 8,3x0,68	
	0.200.6184	O-Ring 2,1x1,1	
	0.201.8063	Druckfeder	
	0.201.8903	Feder	large
	0.201.8904	Feder	small
	0.203.4001	Stecknippel	
	0.203.4002	Stecknippel	
	0.211.1691	Stecknippel M	
	0.213.4372	Abdeckkappe	instead of instrument hose +0.710.1932
	0.257.4013	Kugel 2	
	0.261.5080	Linsenschraube M 4x 5	
	0.516.2302	Stößel	
	0.516.5762	Dichtung	
	0.516.5762	Dichtung	
	0.553.1550	MULTiflex LUX Kupplung 465LRN	
	0.553.5262	Dichtung	
	0.710.1932	Dichtung	instead of instrument hose +0.213.4372
4	1.002.2928	Hochdrucklampe sterilisierbar	
	1.007.5372	LED Lampe Ersatz	
	1.004.2775	O-Ring 3,8x1,1	
	1.004.2776	O-Ring 6,65x0,8	
2	1.007.8149	KL-Motorschlauch S 1300	
1	1.007.8151	Luft-Instrumentenschlauch S 1300	
3	1.007.8204	Comfortbase 404 S	
6	1.007.8150	K-Motorshlauch 200 S 1300	
	1.005.0327	O-Ring 4,7 x 0,7	
	1.005.1773	Lampenwechsler	
	1.005.1893	Endo Schlauch R1300	
	1.005.6892	Adapter COMFORTdrive Entkeimungsaufsatz	
	1.005.7972	NRS INTRA LUX Motor KL 702	Kit for KL702 complete (without motor electronics)
	1.006.8826	Leitung Turbine Motor MV	
	1.006.9744	NRS Comfortbase 404L S	
	1.006.9743	NRS INTRA LUX Motor KL702 S	
	1.007.4783	Schlauchtülle gross	
5	1.006.9742	NRS Lichtturbineeinrichtung 465 LRN S	
	1.007.8058	NRS Lichtturbineeinrichtung 465 LED S	
	1.007.8428	NRS Lichtturbineeinrichtung 460 LRN S	
	1.007.8429	NRS Lichtturbineeinrichtung 460 LED S	
7	1.003.5622	INTRAmatic LUX 702KL	
	1.005.4948	INTRAmatic LUX 702KL Rep. AT.	
8	1.000.6717	INTRA K-LUX Motor K200	



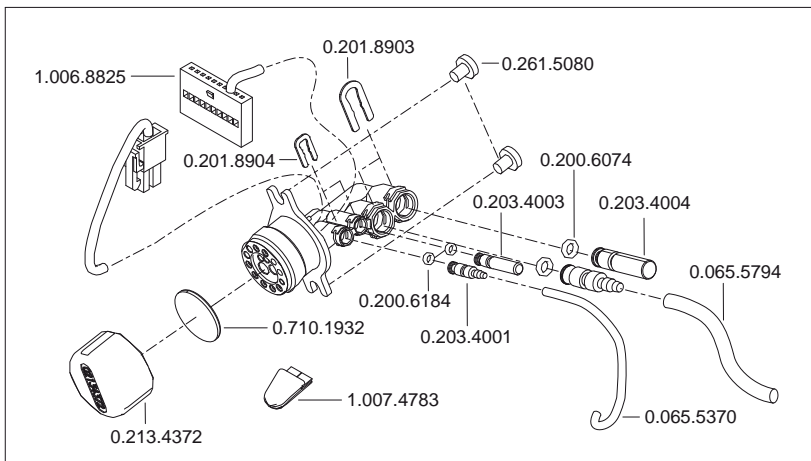
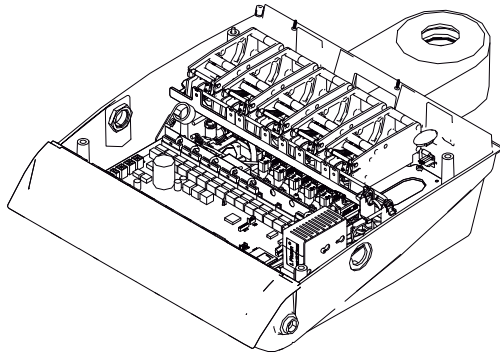
4.8 PiezoLED kit / ERGOcam kit

Item	Material number	Designation	Notes
	0.200.6074	O-Ring 3,5x1,5	
	0.200.6184	O-Ring 2,1x1,1	
	0.201.8904	Feder	
	0.203.4001	Stecknippel	
	0.203.4003	Stecknippel	
	0.203.4004	Stecknippel	
	0.213.4372	Abdeckkappe	
	0.242.4012	Scheibe 4,3	
	0.251.1012	Sechskantmutter M4	
	0.261.5080	Linsenschraube M 4x 5	
	0.516.5762	Dichtung	
	0.710.1932	Dichtung	
3	1.002.6098	Handstück Ergocam4 PAL	New part
	1.003.9237	A-Handstück Ergocam4 PAL	Repair exchange part
	1.002.8995	Gewindebuchse	
	1.002.9067	Schutzhülle ERGOcam4	
	1.004.8008	Interface ERGOcam4 ESTETICA	
2	1.005.3277	Kameraschlauch ERGOcam4 130	
	1.005.6302	Kameraschlauch ERGOcam4 160	
	1.007.3004	Drehmomentschlüssel	
	1.007.3994	BT PiezoLED	
	1.007.3966	EBS PiezoLED Modul mont.	
4	1.007.4002	PiezoLED Schlauch R1300	
	1.007.4300	Zylinderschraube M3x8	
	1.007.4011	PiezoLED Endo Feilen Set	
	1.007.4016	PiezoLED Spitzenkarte	
	1.007.4021	PiezoLED Lichtleiterhuelsen	
	1.007.4783	Schlauchtülle gross	
	1.007.4784	Schlauchtülle klein	
	1.007.4916	PiezoLED Flachdichtung	
	1.007.4917	PiezoLED Huelse	
	1.007.4024	Scaler 201	
	1.007.4026	Scaler 202	
	1.007.4028	Scaler 203	
	1.007.5883	Leitung Versorgung PiezoLED	
	1.007.5879	Leitung Kamera Interface Arzt	
	1.007.3995	Handstück Piezo LED	
	1.007.6892	EBS ERGOcam 4i PAL intergriert	
	1.007.6935	EBS PiezoLED	
1	1.007.3997	Steri-Box 5er	
	1.007.3998	Steri-Box 6er	
	1.007.8069	NRS ERGOcam 4i PAL S	
	1.007.8350	NRS PiezoLED S	

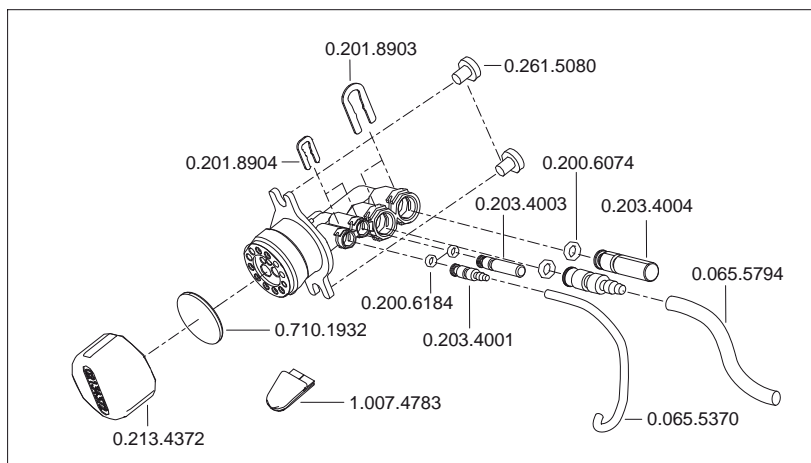
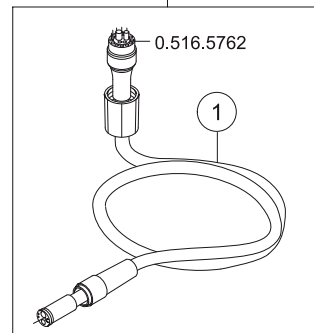
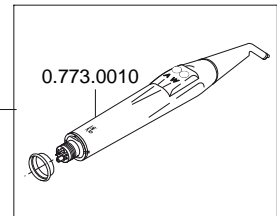


4.9 Three- and multi-function syringe kit

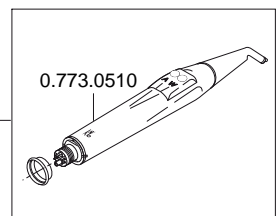
Item	Material number	Designation	Notes
	0.065.5370	Schlauch PE 2,0 x 0.5	Cut section
	0.065.5794	Schlauch 4X1,5 blau	Cut section
	0.200.6074	O-Ring 3,5x1,5	
	0.200.6184	O-Ring 2,1x1,1	
	0.201.8903	Feder	
	0.201.8904	Feder	
	0.203.4001	Stecknippel	
	0.203.4003	Stecknippel	
	0.203.4004	Stecknippel	
	0.213.4372	Abdeckkappe	
	0.261.5080	Linsenschraube M 4x 5	
	0.516.5762	Dichtung	
	0.710.1932	Dichtung	
	0.773.0010	MF-LUX Handstück gerade	Handpiece complete - spare parts see page 132
	0.773.0510	3-F-Handstück gerade	Handpiece complete - spare parts see page 134
	1.006.8825	Leitung MFH Arzt	
	1.006.9462	EBS Modul MF-Spritze S	
	1.007.4783	Schlauchtülle gross	
	1.007.7883	EBS Modul 3F-Spritze S	
1	1.007.8152	MF-Handstueckschlauch S 1300	



1.006.9462

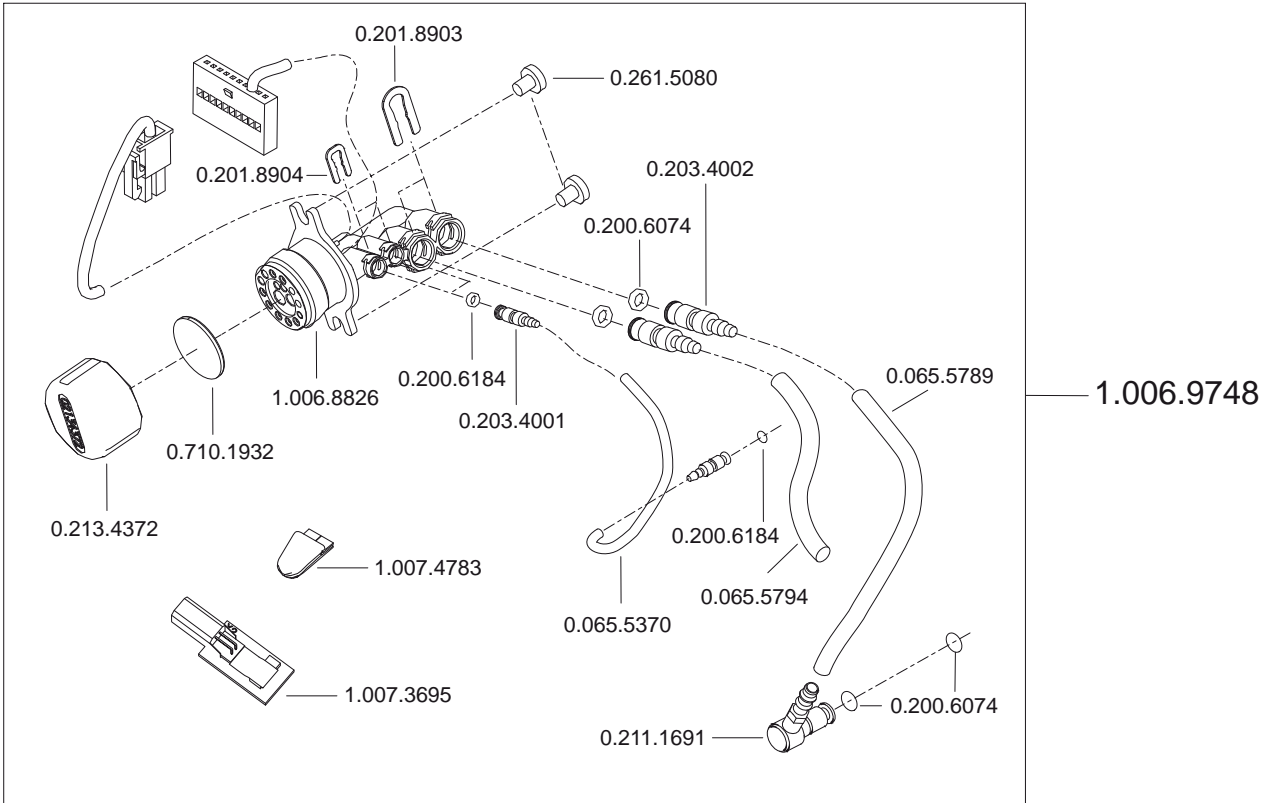


1.007.7883

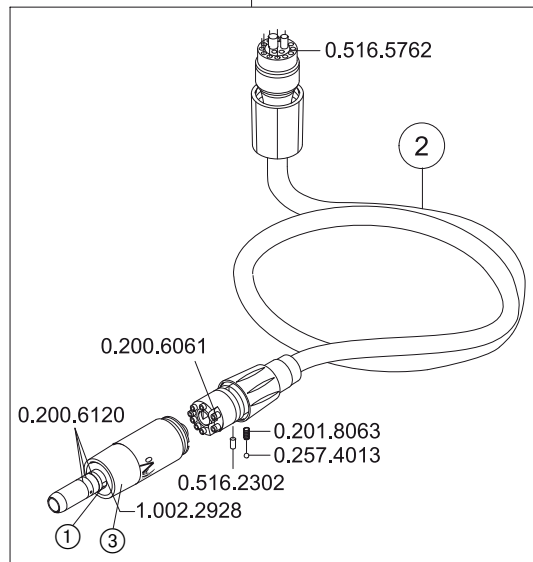


4.10 Endomotor INTRAmatic LUX KL 702

Item	Material number	Designation	Notes
	0.516.2302	Stößel	
	0.516.5762	Dichtung	
	0.710.1932	Dichtung	
	0.200.6061	Leitung Turbine Motor MV	
	0.200.6074	O-Ring 3,5x1,5	
	0.200.6120	PCBA Dongle Endo	
	0.200.6184	O-Ring 2,1x1,1	
	0.201.8063	Druckfeder	
	0.201.8903	Feder	
	0.201.8904	Feder	
	0.203.4001	Stecknippel	
	0.203.4002	Stecknippel	
	0.211.1691	Stecknippel M	
	0.213.4372	Abdeckkappe	
	0.257.4013	Kugel 2	
	0.261.5080	Linsenschraube M 4x 5	
	0.065.5370	Schlauch PE 2,0 x 0.5	Cut section
	0.065.5789	Schlauch 4X1,5 transp.	Cut section
	0.065.5794	Schlauch 4X1,5 blau	Cut section
1	1.002.2928	Hochdrucklampe sterilisierbar	
	1.007.5372	LED Lampe Ersatz	
2	1.004.4635	KL-Motorschlauch 700/701 R 1300	
	1.006.8713	A-KL-Motorschl. 700/701 R1300 1004.4635	
3	1.003.5622	INTRAmatic LUX 702KL Endo	
	1.005.4948	INTRAmatic LUX 702KL Endo Rep. AT.	
	1.006.8826	Leitung Turbine Motor MV	
	1.006.9747	NRS Drehmomentsteuerung S	
	1.006.9748	NRS Drehmomentsteuerung o. Motor S	
	1.007.3695	PCBA Dongle Endo	
	1.007.4783	Schlauchtülle gross	

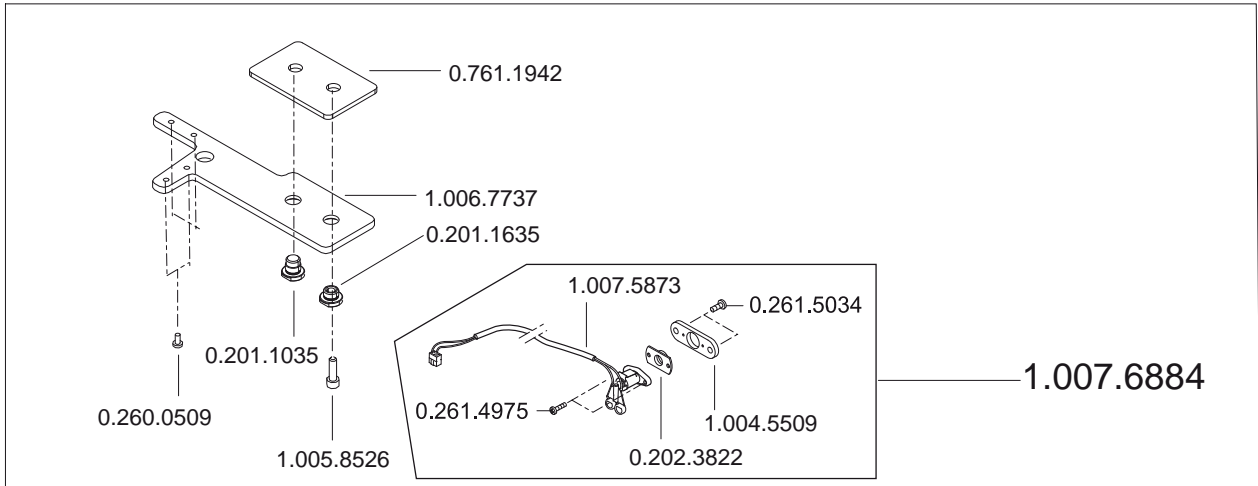


1.006.9747

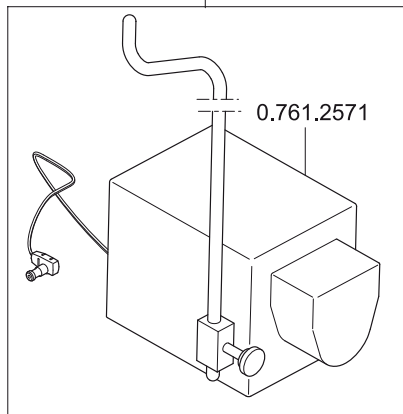


4.11 Saline pump kit

Item	Material number	Designation	Notes
	0.065.5188	Schlauch 1x1	
	0.065.5789	Schlauch 4X1,5 transp.	
	0.201.1035	Zapfenschraube M12X0,5	
	0.201.1635	Überwurfschraube	
	0.203.4221	Stecknippel	
	0.211.7492	Schlauchclip	
	0.220.7425	Rändelkopf M6	
	0.222.6052	Hutschelle	
	0.223.0519	Leitung	
	0.224.6708	Drehknopf	
	0.224.6709	Deckel	
	0.226.2234	Regelplatine	
	0.236.2233	Saugmaschine	
	0.236.2288	Schlauchhalter	
	0.249.4201	Zylinderschraube M 6x25	
	0.251.4740	NRS NaCl Pumpe S	
	0.251.4801	EBS NACL	
	0.261.5036	Linsenschraube M 3X12	
	0.261.5095	Leitung Kochsalzpumpe	
	0.761.1872	Flaschenhalter	
	0.761.2321	Spitze montiert	
	0.761.2571	Bausatz Phys.Kochsalzlösung	

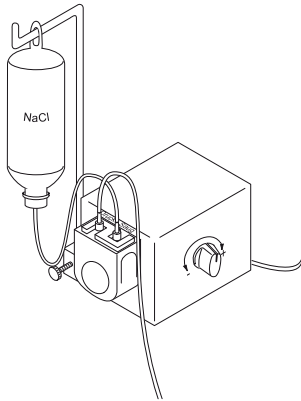


1.006.9749

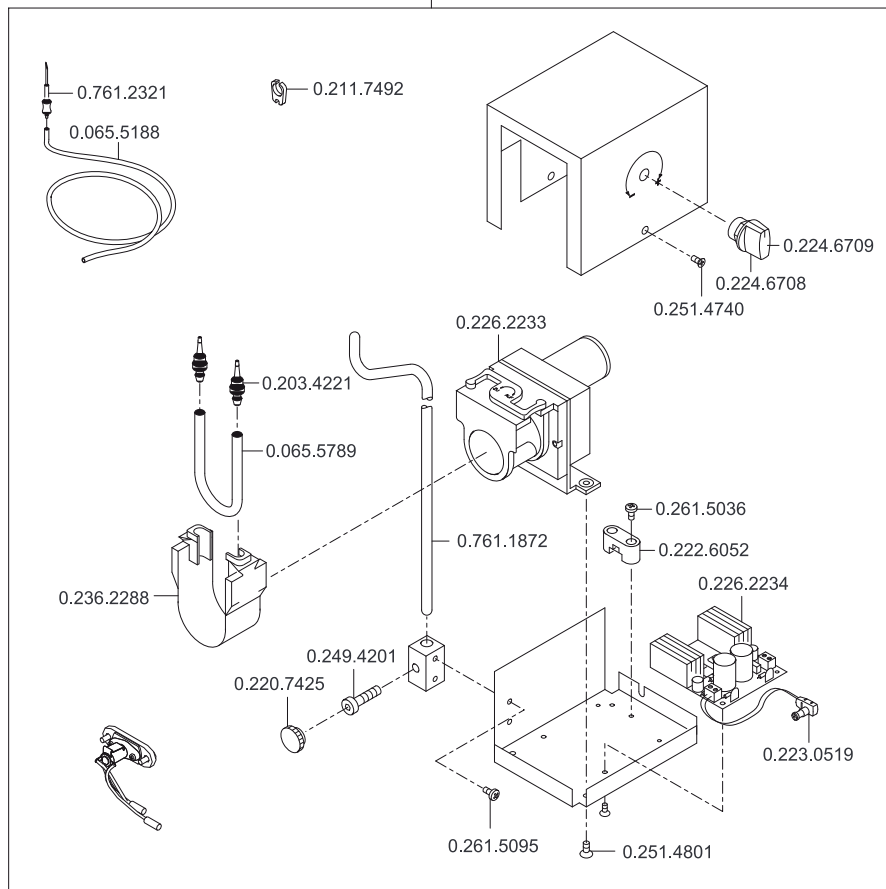


4.12 Saline pump

Item	Material number	Designation	Notes
	0.065.5188	Schlauch 1x1	Cut section
	0.065.5789	Schlauch 4X1,5 transp.	13 cm / Cut section
	0.201.1035	Zapfenschraube M12X0,5	
	0.201.1635	Überwurfschraube	
	0.202.3822	Flanschbuchse	
	0.220.1519	Gasdruckfeder 2500 N	
	0.260.0509	Schraube CM 4x 8	
	0.261.4975	Linsenschraube M 2x 8	
	0.261.5034	Linsenschraube M 3x 8	
	0.261.5035	Linsenschraube M 3X10	
	0.484.5345	PE-Beutel 80x110x0.075	
	0.761.1942	Platte	
	0.761.2571	Bausatz Phys.Kochsalzlösung	
	1.004.5509	Anschlussblech	
	1.005.8526	Rändelschraube M6x20	
	1.006.7737	Halteblech lackiert	
	1.007.5873	Leitung Kochsalzpumpe	



0.761.2571



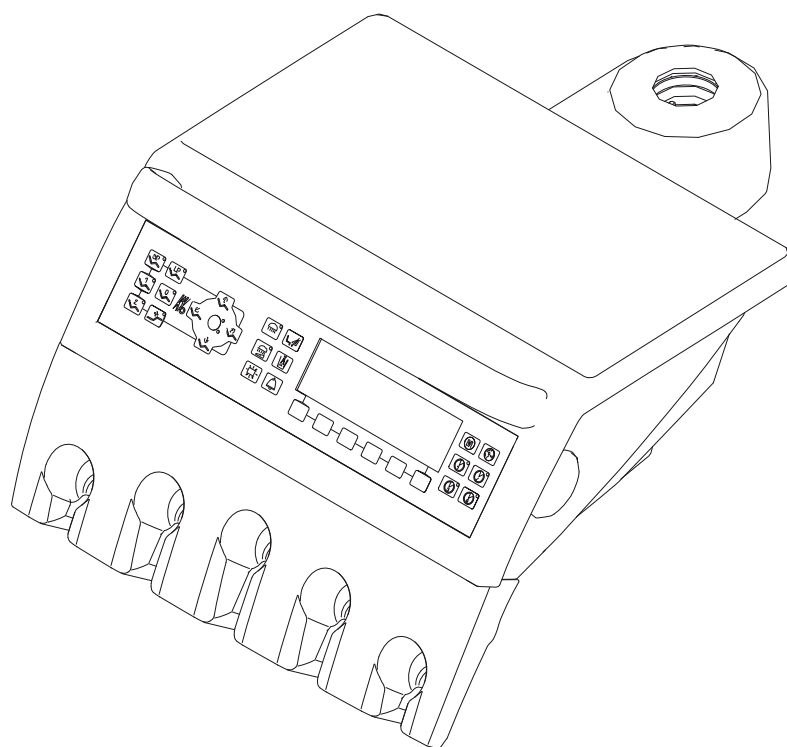
4.13 5x5 X-ray image viewer / dentist control panel

Item	Material number	Designation	Notes
	0.200.0351	Scheibe 3	
	0.200.6316	O-Ring 18x2	
	0.201.5018	Sechskantmutter M24X1,5	
	0.226.7017	Kleinbb Steuerung	
	0.260.8113	Blechschraube B 2.9X 6,5	
	0.260.9574	HALBRUNDSCHRAUBE 4x10 EJOT	
	0.260.9635	Linsenschraube 3x 8 EJOT	
	0.260.9642	Linsenschraube 3x6 EJOT	
	0.261.5036	Linsenschraube M 3X12	
	0.261.5096	Linsenschraube M 4x 8	
	0.710.6342	Zierring	
	0.710.6422	Blindabdeckung	
	0.740.4871	Leuchtfeld Kleinbildbetrachter	With connecting line
	0.740.6342	Gehäuseunterteil	
	0.740.6352	Gehäuseoberteil	
	0.740.6372	Fenster	
	0.740.6412	Adapter	
	1.004.4774	Abdeckung USB-Port	Blank cover when USB interface is not mounted
	1.004.7193	Röntgenbildbetrachter 5x5	
	1.004.8112	Abdeckung USB	
	1.005.1196	Abdeckung NaCl	
	1.006.5034	Bedienteilunterteil lackiert	
	1.006.6330	EBS Bedienteil	
	1.006.6601	Display S-Tisch 240x64	
	1.006.6897	Leitung Tastatur/Display	
	1.007.5101	Abdeckkappe	
	1.007.5650	PCBA Display 3002	
	1.007.5876	Leitung Röbi	
	1.007.7661	EBS USB Schnittstelle S	
	1.007.9355	NRS Kleinbildbetrachter 5x5, S	

5 Dentist element TM

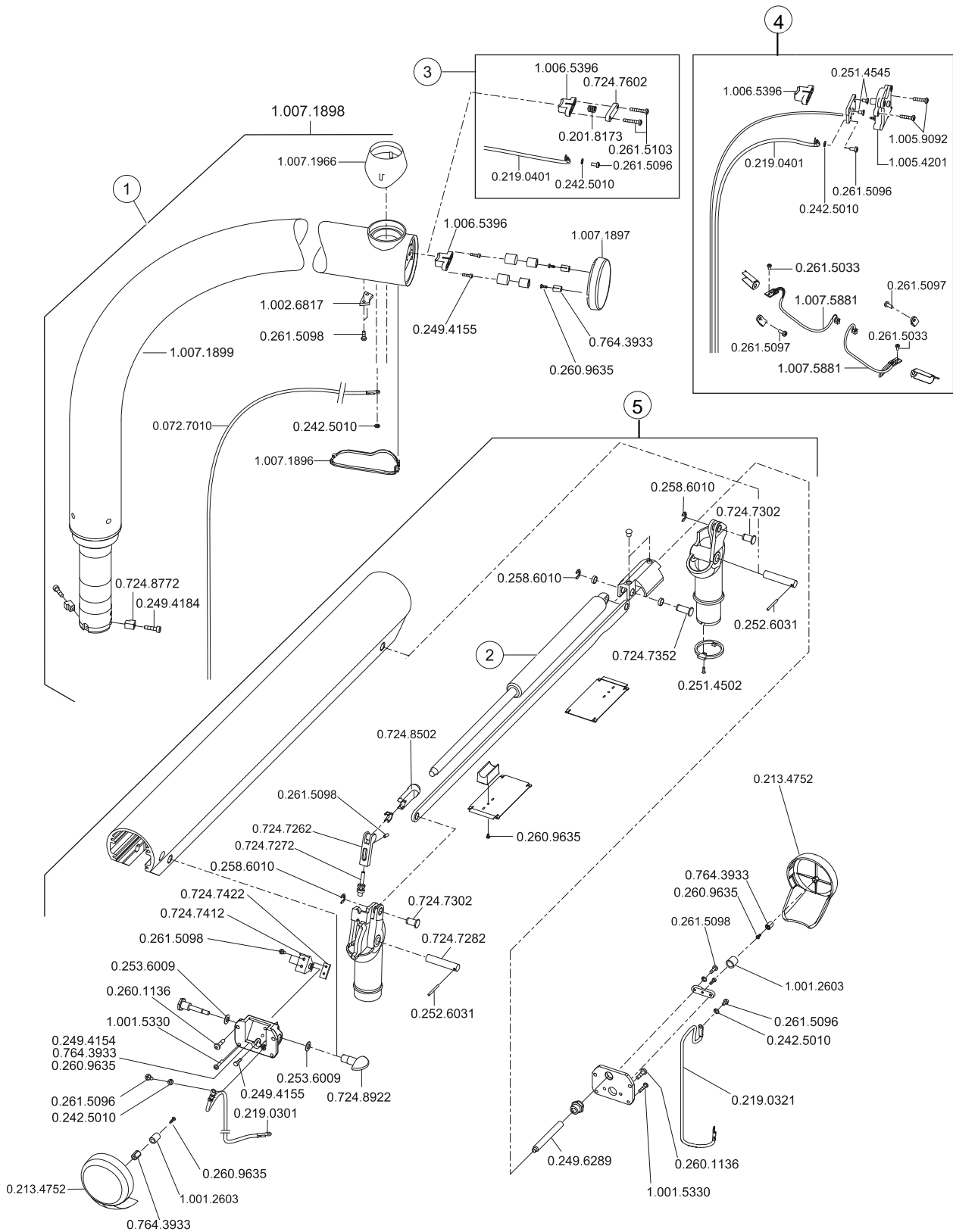
5.1 Overview of dentist unit

Pos	Designation	Page
	Übersicht Arztelement	100
	Tragarm / Federarm	102
	Trayablage	104
	Ventilplatte / Steuerungen	106
	Steuereinheit montiert / Porportionalventil	108
	Arztelement / 5 / 6 Instrumente / Handstück stehend	110
	Turbine / KL702 / COMFORTdrive / K200	112
	BS PiezoLED / BS ERGOcam 4 integriert	114
	BS Drei- und Mehrfunktionsspritze	116
	Endomotor INTRAmatic LUX KL 702	118
	NRS Kochsalzpumpe	120
	Kochsalzpumpe	122
	BS Anbau HF-Chirurgie	124
	BS Anbau ERGOcam 4	126
	BS 5x5 Röntgenbildbetrachter li. re. / BS USB Arzt	128
	Mehrfunktionsspritze	130
	Dreifunktionsspritze	132



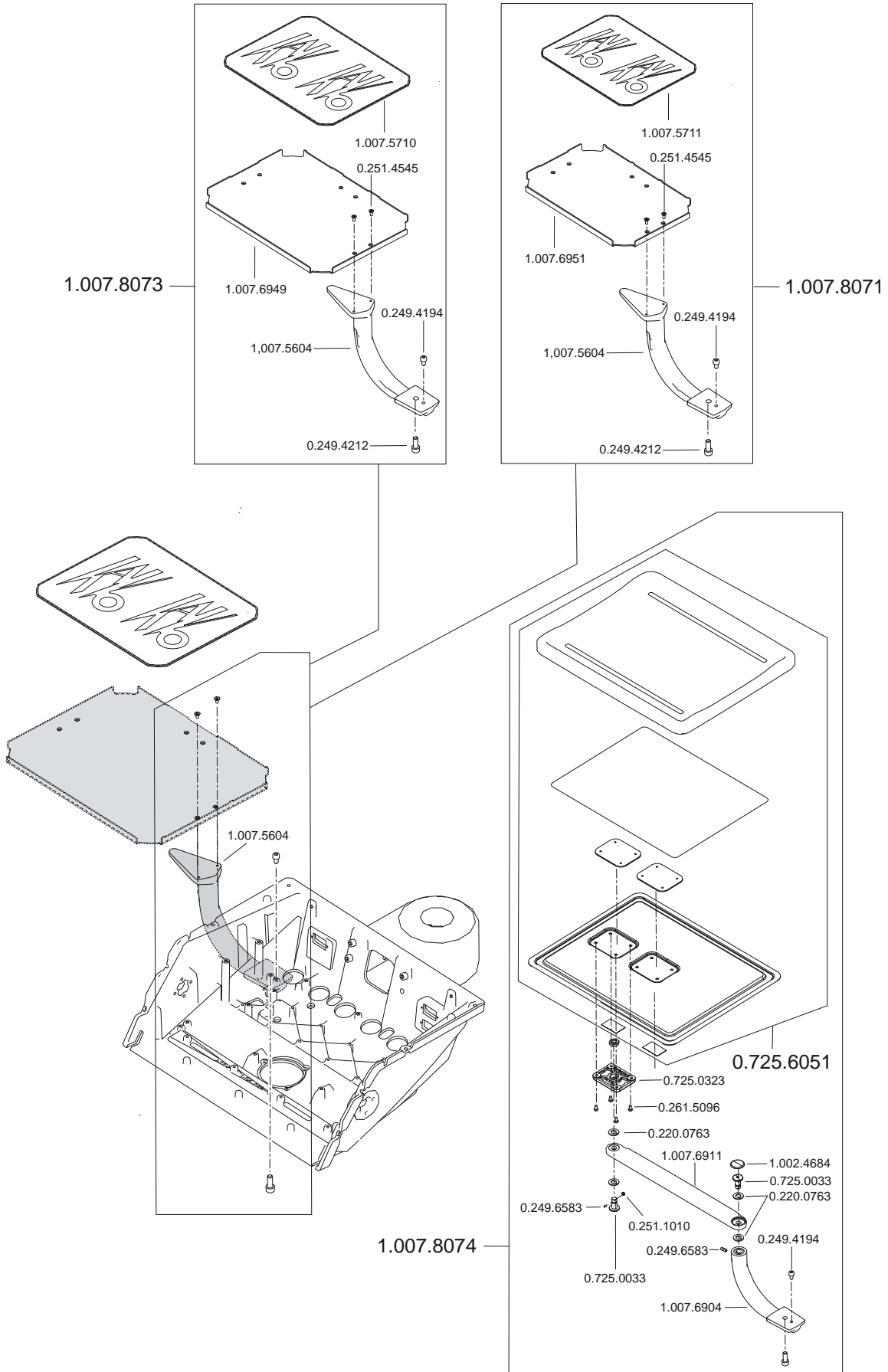
5.2 Support arm / spring arm

Item	Material number	Designation	Notes
	0.072.7010	Litze transparent 4,0mm ²	
	0.201.8173	Druckfeder	
	0.213.4752	Abdeckung	
	0.219.0301	Schutzleiter 4,0 qmm x 330	
	0.219.0321	Schutzleiter 4,0 qmm x 500	
	0.219.0401	Schutzleiter 4,0 qmm x 1750	
2	0.220.1517	Gasdruckfeder 1900 N	Standard
	0.220.1519	Gasdruckfeder 2500 N	stronger design
	0.242.5010	Federring B 4	
	0.249.4154	Zylinderschraube M 3x10	
	0.249.4155	Zylinderschraube M 3x12	
	0.249.4184	Zylinderschraube M 5x20	
	0.249.6289	Gewindestift M10x90	
	0.251.4502	Senkschraube M 3x10	
	0.251.4545	Senkschraube M 4x 8	
	0.252.6031	Kerbstift 3x32	
	0.253.6009	Tellerfeder A16	
	0.258.6010	Sicherungsscheibe 8	
	0.260.1136	Schraube gewindefurchend M5x20/T25	
	0.260.9635	Linsenschraube 3x 8 EJOT	
	0.261.5033	Linsenschraube M 3x 6	
	0.261.5096	Linsenschraube M 4x 8	
	0.261.5097	Linsenschraube M 4X10	
	1.002.6817	Anschlag	Will not be needed for new support arms, starting with no. 1.007.....
	0.261.5098	Linsenschraube M 4x12	Will not be needed for new support arms, starting with no. 1.007.....
	0.261.5103	Linsenschraube M 4X25	
	0.724.7262	Einstellsegment	
	0.724.7272	Einstellschraube	
	0.724.7282	Achse	
	0.724.7302	Achse	
	0.724.7352	Achse	
	0.724.7412	Bremssegment	
	0.724.7422	Platte	
	0.724.7602	Platte	
	0.724.8502	Gelenkauge	
	0.724.8772	Anschlag	
	0.724.8922	Klemmschraube	
	0.764.3933	Schnäpper	
	1.001.2603	Schlauch 14 mm	
	1.001.5330	Schraube gewindefurchend M4x20/T20	
	1.005.4201	Bremse, montiert	
	1.005.9092	Li.Schr. M4x16 selbstsich.	
	1.006.5396	Bremssegment E80	
	1.006.5849	Abdeckung Lageraufnahme	
4	1.006.9608	EBS sensorgesteuerte Bremse li/re S	
	1.007.6675	EBS sensorgesteuerte Bremse re. S	
	1.007.1896	Abdeckung unten	
	1.007.1897	Abdeckung D76,1	
1	1.002.4045	Schwenkarm lang	until September 2010
	1.007.1887	Schwenkarm lack. Lang 1058	as of September 2010
	1.007.1966	Siliconabdeckung	
	1.007.5881	Leitung mit Griffsensor	
5	1.002.4048	GTD Federarm	until September 2010
	1.007.7328	GT Federarm	as of September 2010
3	1.007.4316	EBS Standard Bremse 1058	



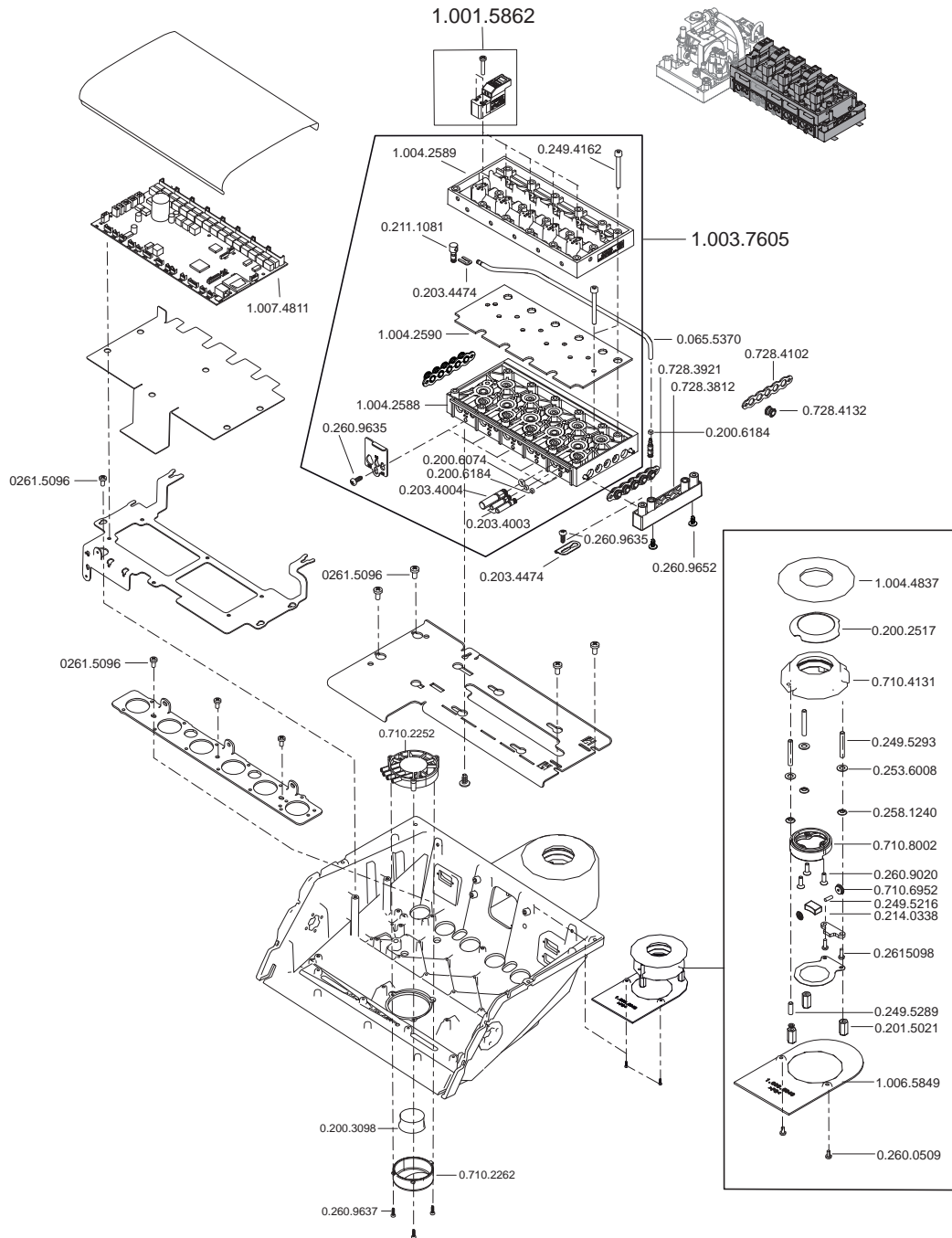
5.3 Tray holder

Item	Material number	Designation	Notes
	0.220.0763	Anlaufscheibe	
	0.220.0763	Anlaufscheibe	
	0.249.4194	Zylinderschraube M 6x10	
	0.249.4212	Zylinderschraube M 8x20	
	0.249.6583	Gewindestift M 3x 6	
	0.251.1010	Sechskantmutter M3	
	0.251.4545	Senkschraube M 4x 8	
	0.261.5096	Linsenschraube M 4x 8	
	0.725.0033	Stellschraube	
	0.725.0323	Aufnahme	
	0.725.6051	Tablet M	
	1.002.4684	Abdeckung	
	1.007.5604	Trayhalter TM lackiert	
	1.007.5710	Antirutschmatte US-Tray	
	1.007.5711	Antirutschmatte Normtray	
	1.007.6904	Tablethalter TM lackiert	
	1.007.6911	Tablettarm TM lackiert	
	1.007.6949	Normtrayaufnahme lackiert	
	1.007.6951	US Trayaufnahme lackiert	
	1.007.8071	NRS Normtray TM	
	1.007.8073	NRS US-Tray TM	
	1.007.8074	NRS Doppelnormtray TM	



5.4 Valve plate / controls

Item	Material number	Designation	Notes
	0.065.5370	Schlauch PE 2,0 x 0,5	Cut section
	0.200.2517	Scheibe	
	0.200.3098	Ronde 33	Return air filter
	0.200.6074	O-Ring 3,5x1,5	
	0.200.6184	O-Ring 2,1x1,1	
	0.201.5021	Mutter	
	0.203.4003	Stecknippel	
	0.203.4004	Stecknippel	
	0.203.4474	Stecksicherung	
	0.211.1081	Steckanschluss M	
	0.214.0338	Bremssegment	
	0.249.4162	Zylinderschraube M 3x30	
	0.249.5216	Gewindestift M 4x12	
	0.249.5289	Gewindestift M 6x18	
	0.249.5293	Gewindestift M 6x40	
	0.253.6008	Tellerfeder A14	
	0.258.1240	Kugelscheibe 6,4-C	
	0.260.0509	Schraube CM 4x 8	
	0.260.9020	Senkschraube M 5x16	
	0.260.9635	Linsenschraube 3x 8 EJOT	
	0.260.9637	Halbrundschrabe 3x10 EJOT	
	0.260.9652	Halbrundschrabe 4x 8 EJOT	
	0.261.5096	Linsenschraube M 4x 8	
	0.261.5098	Linsenschraube M 4x12	
	0.710.2252	Filtergehäuse	
	0.710.2262	Filterdeckel	
	0.710.4131	Einstellring, montiert	
	0.710.6952	Abdeckung	
	0.710.8002	Anschlag	
	0.728.3812	Verschlussplatte	
	0.728.3921	Dichtungsträger	
	0.728.4102	Dichtungsträger	
	0.728.4132	Dichtung groß	
	1.001.5862	Magnetventil NO	5 X Y31
	1.003.7605	Ventilplatte mont. Basis 5 Ventile	
	1.004.2588	Verteilerplatte ALPHA	
	1.004.2589	Verteilerdeckel	
	1.004.2590	Dichtung ALPHA	
	1.004.4837	Abdeckung	
	1.006.5849	Abdeckung Lageraufnahme	
	1.007.4811	PCBA Arzt 3001	

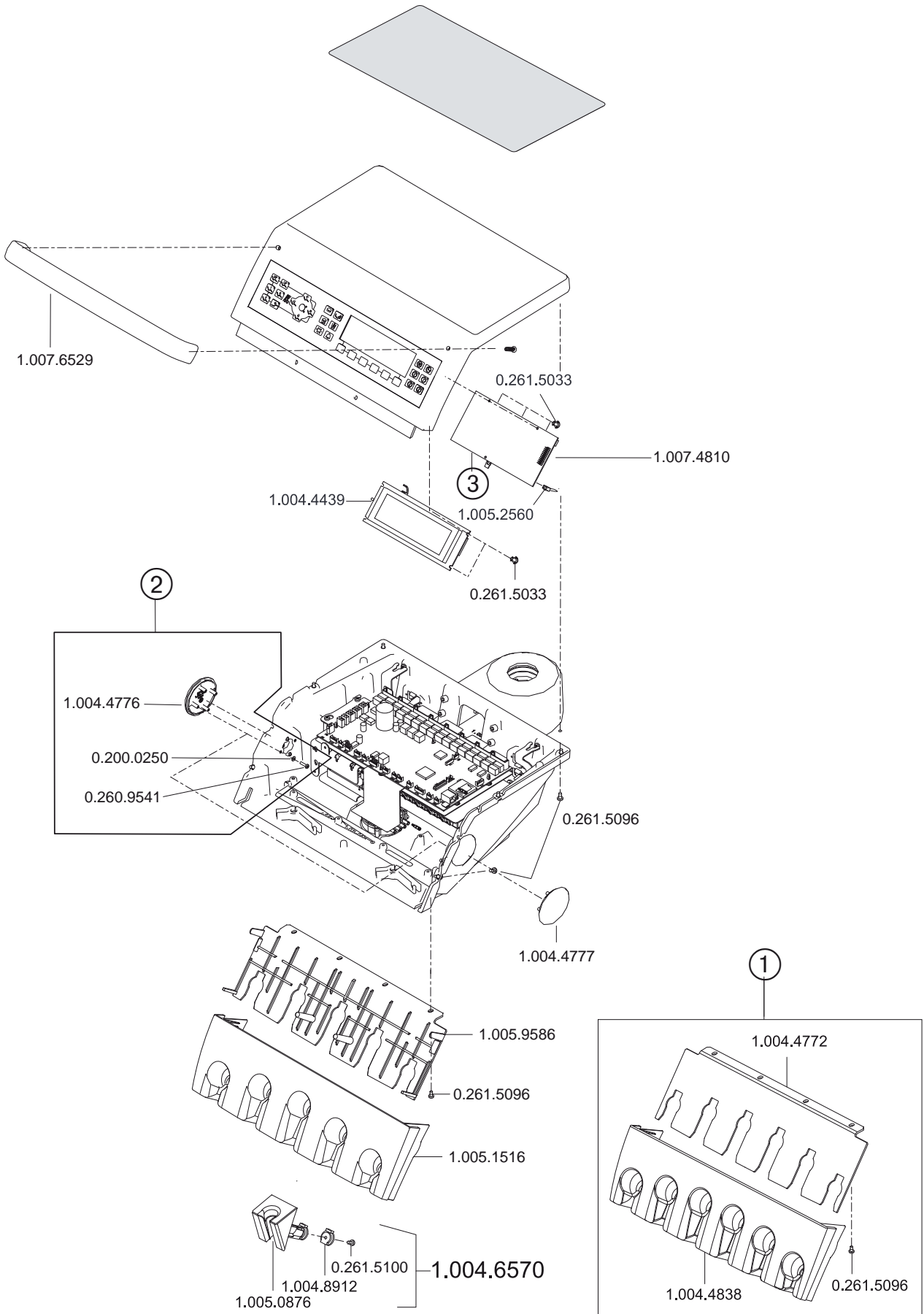


5.5 Control unit installed / proportional valve

Item	Material number	Designation	Notes
	0.065.5370	Schlauch 2,0 x 0,5	
	0.065.5372	Schlauch PE 4,0 x 1,0	Cut section
	0.200.6004	O-Ring 1,8 x1	
	0.200.6016	O-Ring 2,2x1	
	0.200.6071	O-Ring 1,5x1	
	0.200.6074	O-Ring 3,5x1,5	
	0.200.6124	O-Ring 6,5x1,6	
	0.200.6138	O-Ring 5x1,5	
	0.200.6184	O-Ring 2,1x1,1	
	0.201.5019	Einlegemutter M2	
	0.201.7035	Druckfeder 4,4x11x0,45	
	0.201.8261	Druckfeder	
	0.201.8903	Feder	
	0.201.8904	Feder	
	0.201.8908	Feder	
	0.203.4002	Stecknippel	
	0.210.2402	Stößel	
	0.211.1081	Steckanschluss M	
	0.211.1691	Stecknippel M	
	0.220.7934	Sinterfilter	
	0.221.4835	Klappferrit 4,5-6	on the heater connecting line
	0.246.5021	Gewindestift M 2X 3	
	0.251.1010	Sechskantmutter M3	
	0.251.4501	Senkschraube M3x8	
	0.260.9635	Linsenschraube 3x 8 EJOT	
	0.261.4978	Linsenschraube M 2x16	
	0.261.5030	Linsenschraube M 3x 4	
	0.261.5037	Linsenschraube M 3x16	
	0.728.3691	Erhitzer, komplett 1066	
	0.728.3792	Dichtplatte	Membrane with pressure piece
	0.728.3921	Dichtungsträger	
	0.728.3942	Ventilgehäuse ST.V.	
	0.728.3952	Ventildeckel	
	0.728.4102	Dichtungsträger	
	0.728.4132	Dichtung groß	
	1.001.6624	Dichtung	
	1.002.0085	O-Ring 1,8x0,7	
	1.002.1902	Kugel 2,778mm	
	1.003.7667	Magnetventil NC	Y8 Sp. water / Y9 Sp. air / Y26 cooling air
	1.004.2591	Modulplatte St.E.	
	1.004.9083	EBS keine Sprayerwärmung	
	1.005.3117	Dosiernadel	
	1.005.3123	Zugfederstrang	
	1.007.5875	Leitung Erhitzer	
	1.007.5878	Leitung Stepper Motor	
	1.007.6689	Proportionalventil	
	1.007.6690	Steuereinheit montiert	
	1.007.6887	EBS Sprayerwärmung	

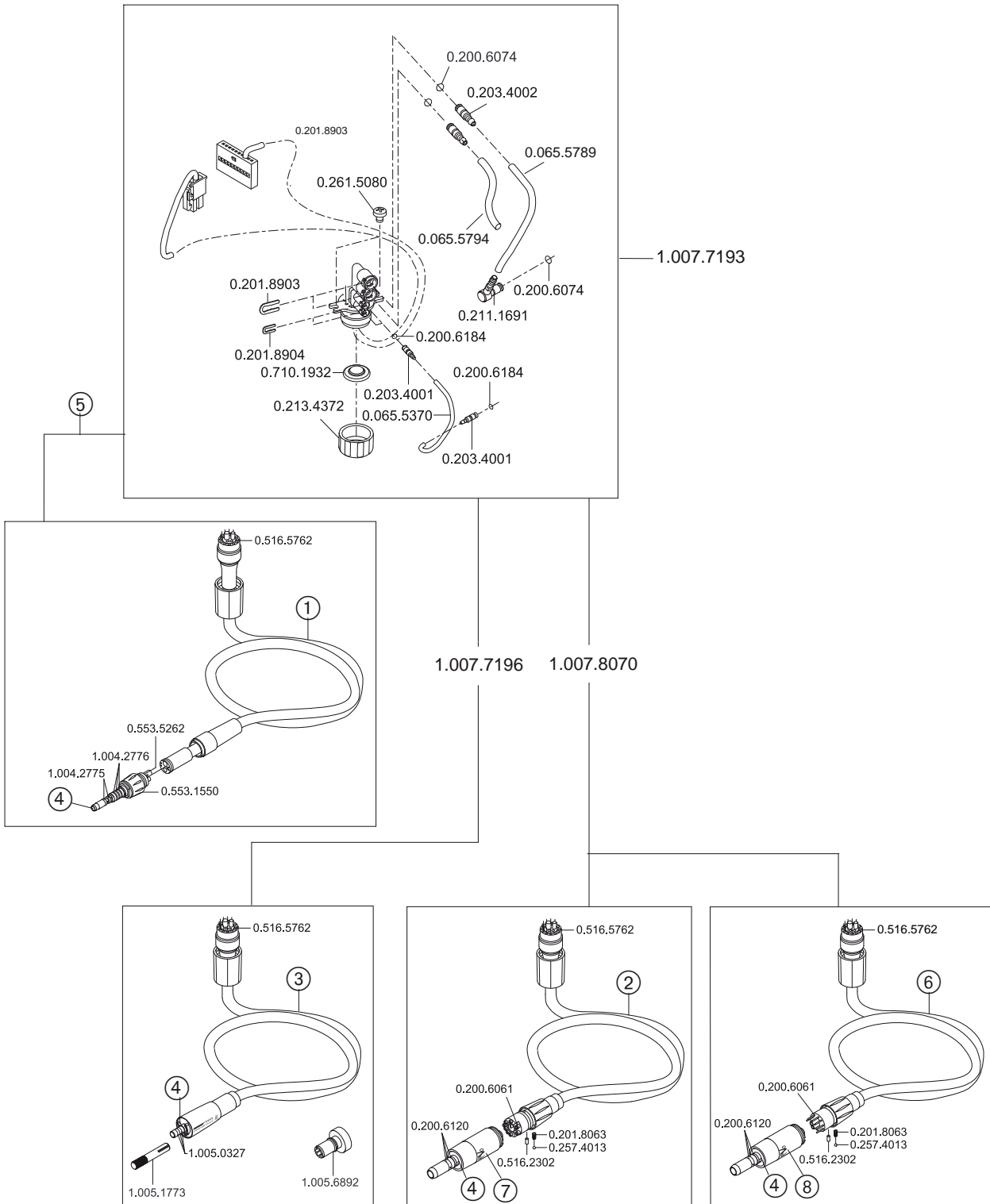
5.6 Dentist element / 5 / 6 instruments / handpiece standing

Item	Material number	Designation	Notes
	0.200.0250	Scheibe 2,8	
	0.260.9541	Halbrundschraube 2.2X 8 EJOT	
	0.261.5033	Linsenschraube M 3x 6	
	0.261.5096	Linsenschraube M 4x 8	
	0.261.5100	Linsenschraube M 4X16	
	1.004.4439	Display MG24A65GP-FWLW/KK konfektioniert	
	1.004.4772	Abdeckung Instrumententraeger C/R/T/TM	
	1.004.4776	Abdeckung links	
	1.004.4777	Abdeckung rechts	
	1.004.4838	Instrumententräger montiert	
	1.004.6570	EBS Handstück stehend	
	1.004.8912	Halter	
1	1.004.9081	EBS/NRS Instrumentenablage 6Tüllen	
2	1.004.9084	Kein Röntgenbildbetrachter 5x5 links	
	1.004.9085	Kein Röntgenbildbetrachter 5x5 rechts	
	1.005.0876	Spritzeneinsatz montiert	
	1.005.1516	Instrumententräger montiert	
	1.005.2560	Brücke Berg-Stecker A1/A3	
3	1.007.4810	PCBA Display 3001	
	1.007.6529	Buegelgriff	
	1.005.9586	Abdeckung Instrumententräger 5er	



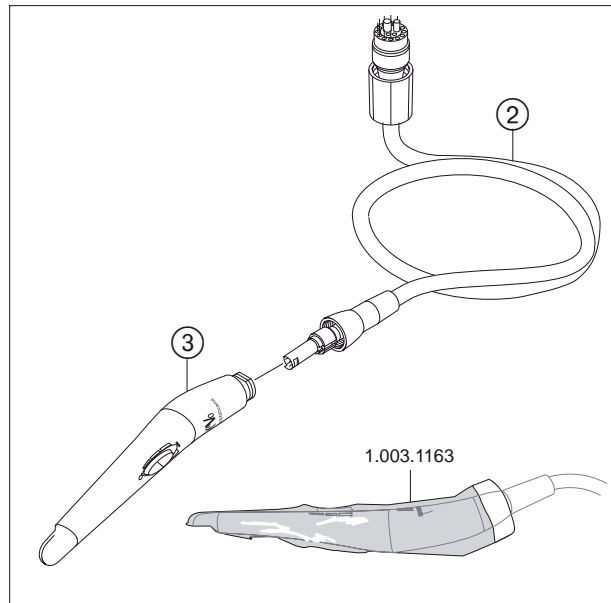
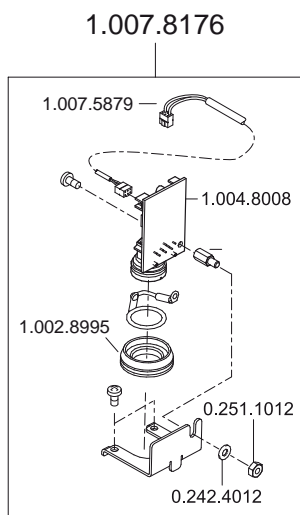
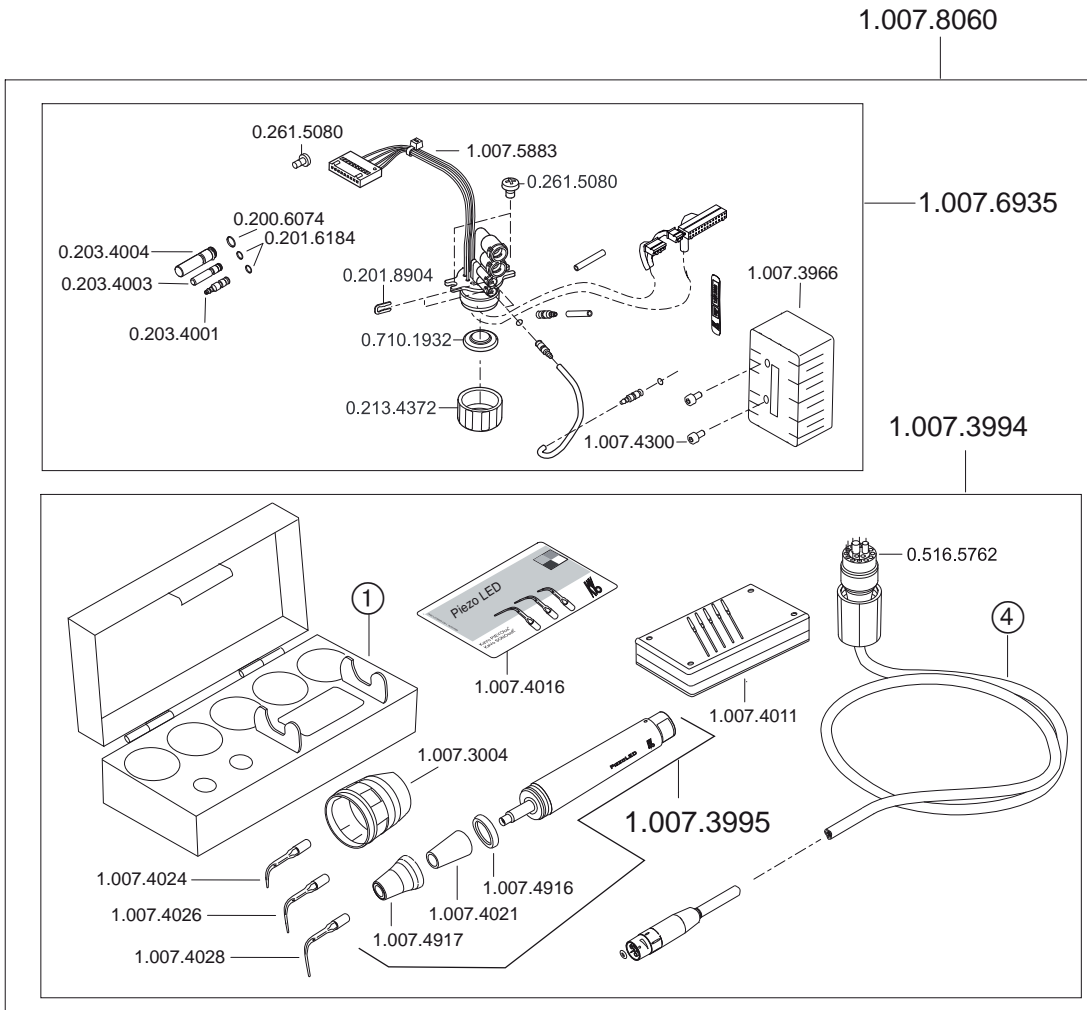
5.7 Turbine / KL702 / COMFORTdrive / K200

Item	Material number	Designation	Notes
	0.065.5789	Schlauch 4X1,5 transp.	Cut section
	0.065.5794	Schlauch 4X1,5 blau	Cut section
	0.065.5370	Schlauch PE 2,0 x 0.5	Cut section
	0.200.6061	Leitung Turbine Motor MV	
	0.200.6074	O-Ring 3,5x1,5	
	0.200.6120	O-Ring 8,3x0,68	
	0.200.6184	O-Ring 2,1x1,1	
	0.201.8063	Druckfeder	
	0.201.8903	Feder	large
	0.201.8904	Feder	small
	0.203.4001	Stecknippel	
	0.203.4002	Stecknippel	
	0.211.1691	Stecknippel M	
	0.213.4372	Abdeckkappe	instead of instrument hose +0.710.1932
	0.257.4013	Kugel 2	
	0.261.5080	Linsenschraube M 4x 5	
	0.516.2302	Stößel	
	0.516.5762	Dichtung	
	0.553.1550	MULTIflex LUX Kupplung 465LRN	
	0.553.5262	Dichtung	
	0.710.1932	Dichtung	instead of instrument hose +0.213.4372
4	1.002.2928	Hochdrucklampe sterilisierbar	
	1.007.5372	LED Lampe Ersatz	
	1.004.2775	O-Ring 3,8x1,1	
	1.004.2776	O-Ring 6,65x0,8	
2	1.004.4635	KL-Motorschlauch 700/701 R 1300	New part also for KL 702 motor
	1.006.8713	A-KL-Motorschl. 700/701 R1300 1004.4635	Repair exchange part
6	1.004.4637	K-Motorschlauch 200 R 1300	
1	1.004.4638	Luft Instrumentenschlauch R 1300	
	1.006.8726	A-Luft Instrumentenschl. R1300 1004.4638	Repair exchange part
3	1.004.9811	COMFORTbase 404L	New part
	1.006.8733	COMFORTbase 404L	Repair exchange part
	1.005.0327	O-Ring 4,7 x 0,7	
	1.005.1773	Lampenwechsler	
	1.005.1893	Endo Schlauch R1300	
	1.005.6892	Adapter COMFORTdrive Entkeimungsaufsatz	Kit for KL702 complete (without motor electronics)
	1.005.7972	NRS INTRA LUX Motor KL 702	
	1.006.8826	Leitung Turbine Motor MV	Repair exchange part
	1.007.7193	EBS Motor / Multiflex	
	1.007.7196	NRS Comfortbase 404L	
5	1.007.8056	NRS Lichtturbineeinrichtung 465 LRN	
	1.007.8057	NRS Lichtturbineeinrichtung 465 LED	
	1.007.8426	NRS Lichtturbineeinrichtung 460 LRN	
	1.007.8427	NRS Lichtturbineeinrichtung 460 LED	
	1.007.8070	NRS Intra LUX Motor KL 702	
7	1.003.5622	INTRAMatic LUX 702KL	
	1.005.4948	A-KL-702 Motor 1003 5622	
8	1.000.6717	INTRA K-LUX Motor K200	



5.8 PiezoLED kit / ERGOcam 4 kit integrated

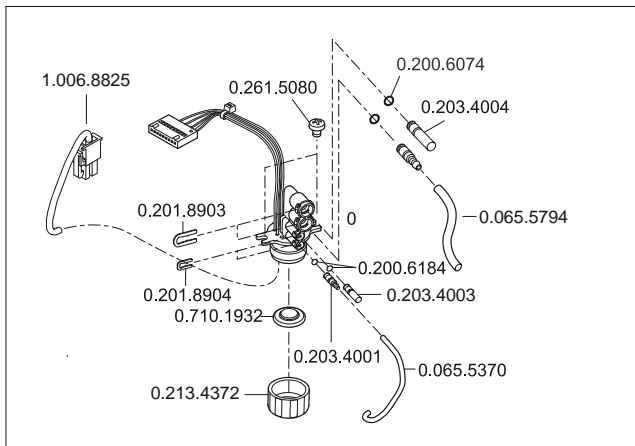
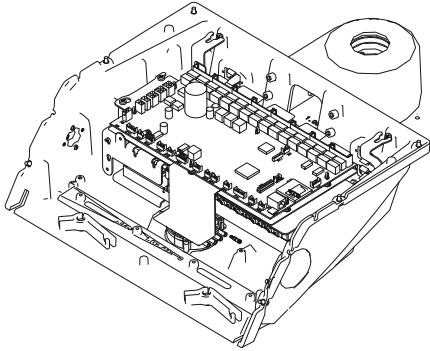
Item	Material number	Designation	Notes
	0.200.6074	O-Ring 3,5x1,5	
	0.200.6184	O-Ring 2,1x1,1	
	0.201.8904	Feder	
	0.203.4001	Stecknippel	
	0.203.4003	Stecknippel	
	0.203.4004	Stecknippel	
	0.213.4372	Abdeckkappe	
	0.242.4012	Scheibe 4,3	
	0.251.1012	Sechskantmutter M4	
	0.261.5080	Linsenschraube M 4x 5	
	0.516.5762	Dichtung	
	0.710.1932	Dichtung	
	1.002.2928	Hochdrucklampe sterilisierbar	sterilisable at 135 °C
3	1.002.6098	Handstück Ergocam4 PAL	New part
	1.003.9237	A-Handstück Ergocam4 PAL	Repair exchange part
	1.002.8995	Gewindebuchse	
	1.003.1163	Schutzhüllen ERGOcam4 Starterpack	
	1.004.8008	Interface ERGOcam4 ESTETICA	
2	1.005.3277	Kameraschlauch ERGOcam4 130	
	1.005.6302	Kameraschlauch ERGOcam4 160	
	1.007.3004	Drehmomentschlüssel	
	1.007.3966	ET EMS PiezoLED Modul	
	1.007.3994	BT PiezoLED	
4	1.007.4002	PiezoLED Schlauch R1300	
	1.007.4011	PiezoLED Endo Feilen Set	
	1.007.4016	PiezoLED Spitzenkarte	
	1.007.4021	PiezoLED Lichtleiterhuelsen	
	1.007.4300	Zylinderschraube M 3x 6	
	1.007.4916	PiezoLED Flachdichtung	
	1.007.4917	PiezoLED Huelse	
	1.007.5459	Scaler 201	
	1.007.5462	Scaler 202	
	1.007.5463	Scaler 203	
	1.007.5879	Leitung Kamera Interface Arzt	
	1.007.5894	Handstück Piezo LED	
	1.007.6710	Leitung PiezoLED MV	
	1.007.6935	EBS PiezoLED	
1	1.007.7122	Steri-Box 5er	
	1.007.8060	NRS PiezoLED TM/S	
	1.007.8176	EBS ERGOcam 4 integriert	
	1.007.8348	NRS ERGOcam 4i PAL TM	



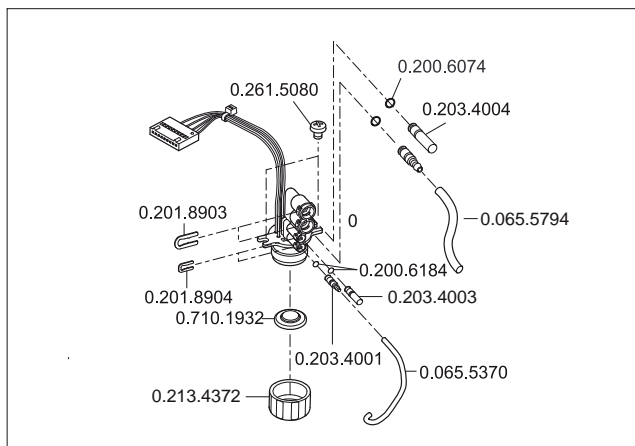
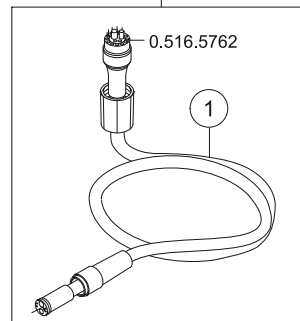
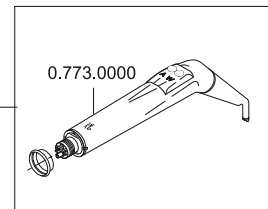
1.007.8348

5.9 Three- and multi-function syringe kit

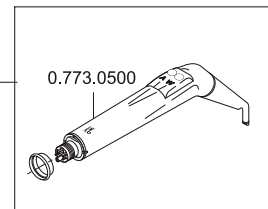
Item	Material number	Designation	Notes
	0.065.5370	Schlauch PE 2,0 x 0.5	Cut section
	0.065.5794	Schlauch 4X1,5 blau	Cut section
	0.200.6074	O-Ring 3,5x1,5	
	0.200.6184	O-Ring 2,1x1,1	
	0.201.8903	Feder	
	0.201.8904	Feder	
	0.203.4001	Stecknippel	
	0.203.4003	Stecknippel	
	0.203.4004	Stecknippel	
	0.213.4372	Abdeckkappe	
	0.261.5080	Linsenschraube M 4x 5	
	0.516.5762	Dichtung	
	0.710.1932	Dichtung	
	0.773.0000	MF-LUX Handstück abgewinkelt	Handpiece complete - spare parts see page 128
	0.773.0500	3-F-Handstück abgewinkelt	Handpiece complete - spare parts see page 130
1	1.004.4654	MF Handstueckschlauch R 1300	
	1.006.8730	A-MF Handst.schlauch R1300 1004.4654	Repair exchange part
	1.004.6531	EBS Modul 3F-Spritze T	
	1.006.8825	Leitung MFH Arzt	
	1.007.4783	Schlauchtülle gross	
	1.007.8175	EBS Modul MF-Spritze TM	



1.007.8175

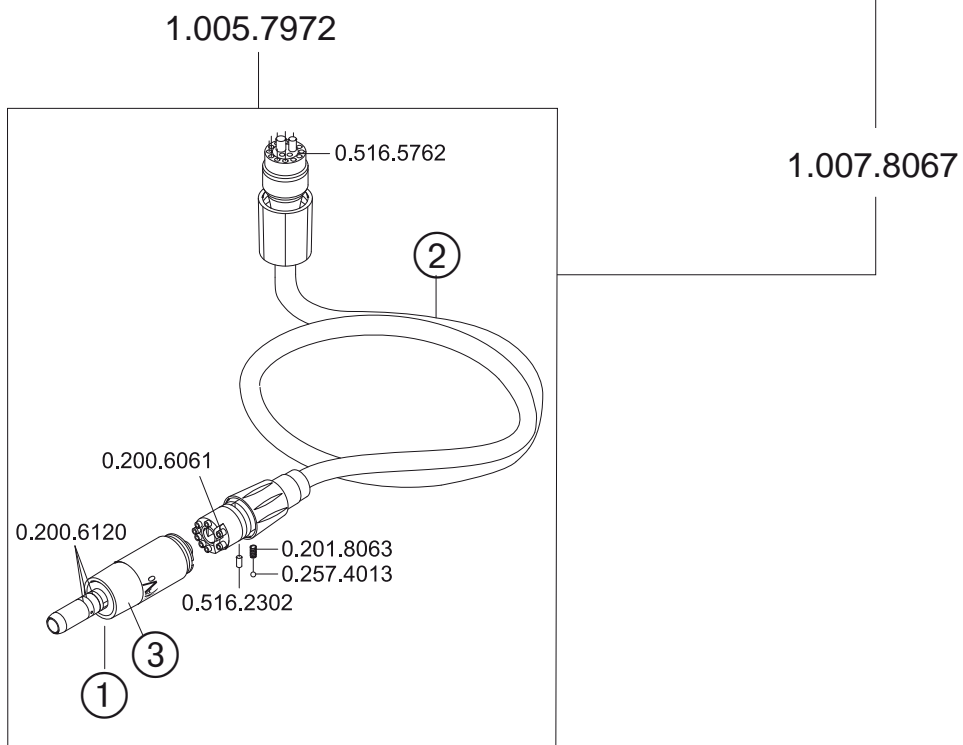
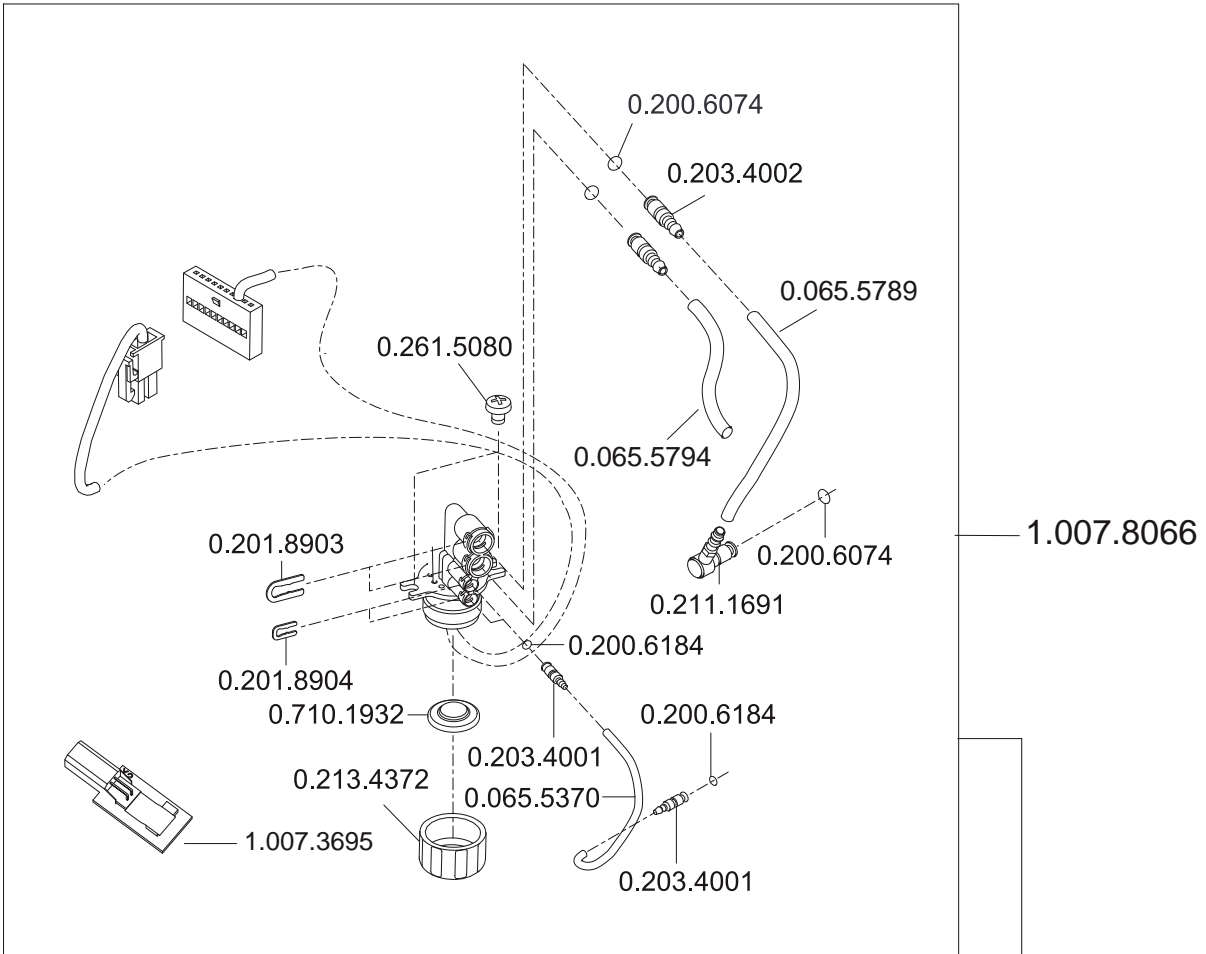


1.004.6531



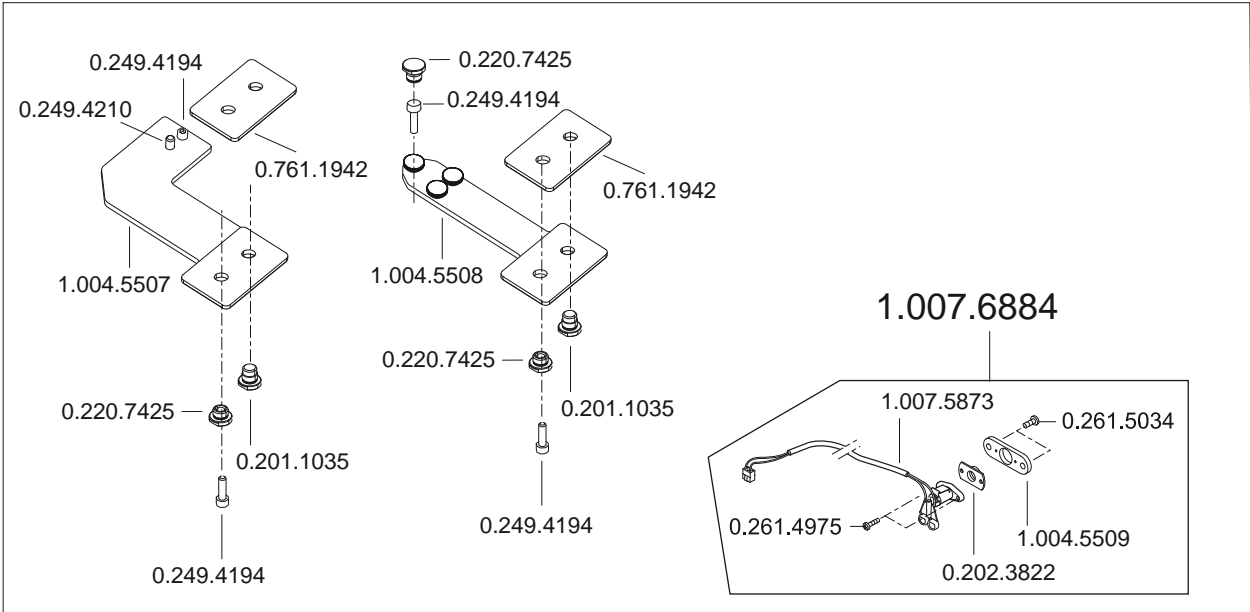
5.10 Endomotor INTRAmatic LUX KL 702

Item	Material number	Designation	Notes
	0.065.5789	Schlauch 4X1,5 transp.	Cut section
	0.065.5794	Schlauch 4X1,5 blau	Cut section
	0.065.5370	Schlauch PE 2,0 x 0.5	Cut section
	0.200.6061	Leitung Turbine Motor MV	
	0.200.6074	O-Ring 3,5x1,5	
	0.200.6120	PCBA Dongle Endo	
	0.200.6184	O-Ring 2,1x1,1	
	0.201.8063	Druckfeder	
	0.201.8903	Feder	
	0.201.8904	Feder	
	0.203.4001	Stecknippel	
	0.203.4002	Stecknippel	
	0.211.1691	Stecknippel M	
	0.213.4372	Abdeckkappe	
	0.257.4013	Kugel 2	
	0.261.5080	Linsenschraube M 4x 5	
	0.516.2302	Stößel	
	0.516.5762	Dichtung	
	0.710.1932	Dichtung	
	1.002.2928	Hochdrucklampe sterilisierbar	
1	1.002.2928	Hochdrucklampe sterilisierbar	
	1.007.5372	LED Lampe Ersatz	
2	1.004.4635	KL-Motorschlauch 700/701 R 1300	
	1.006.8713	A-KL-Motorschl. 700/701 R1300 1004.4635	Repair exchange part
3	1.003.5622	KL 702 Motor	
	1.005.4948	KL 702 Motor Rep. AT.	
	1.005.7972	NRS INTRA LUX Motor KL 702	
	1.007.3695	PCBA Dongle Endo	
	1.007.8066	NRS Drehmomentsteuerung o. Motor TM	
	1.007.8067	NRS Drehmomentsteuerung TM	

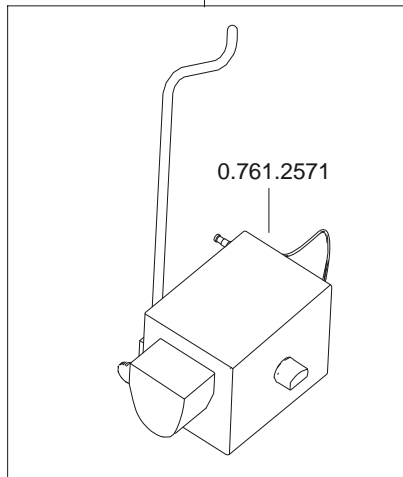


5.11 NRS saline pump

Item	Material number	Designation	Notes
	0.201.1035	Zapfenschraube M12X0,5	
	0.201.1635	Überwurfschraube	
	0.202.3822	Flanschbuchse	
	0.220.7425	Rändelkopf M6	
	0.249.4194	Zylinderschraube M 6x10	
	0.249.4210	Zylinderschraube M 8x16	
	0.261.4975	Linsenschraube M 2x 8	
	0.261.5034	Linsenschraube M 3x 8	
	0.761.1942	Platte	
	0.761.2571	Bausatz Phys.Kochsalzlösung	
	1.004.5507	Halteblech	for installation of NACL without module on the right side
	1.004.5508	Halteblech	for installation of NACL with module on the right side
	1.004.5509	Anschlussblech	
	1.007.5873	Leitung Kochsalzpumpe	
	1.007.6884	Leitung Intrasurg Motor S-Tisch	
	1.007.8061	NRS NaCl Pumpe TM	

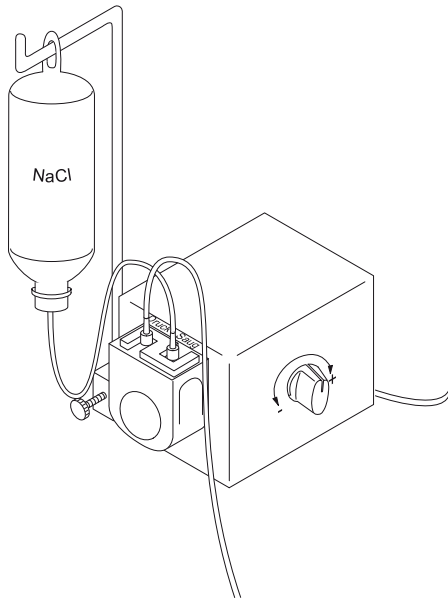


1.007.8061

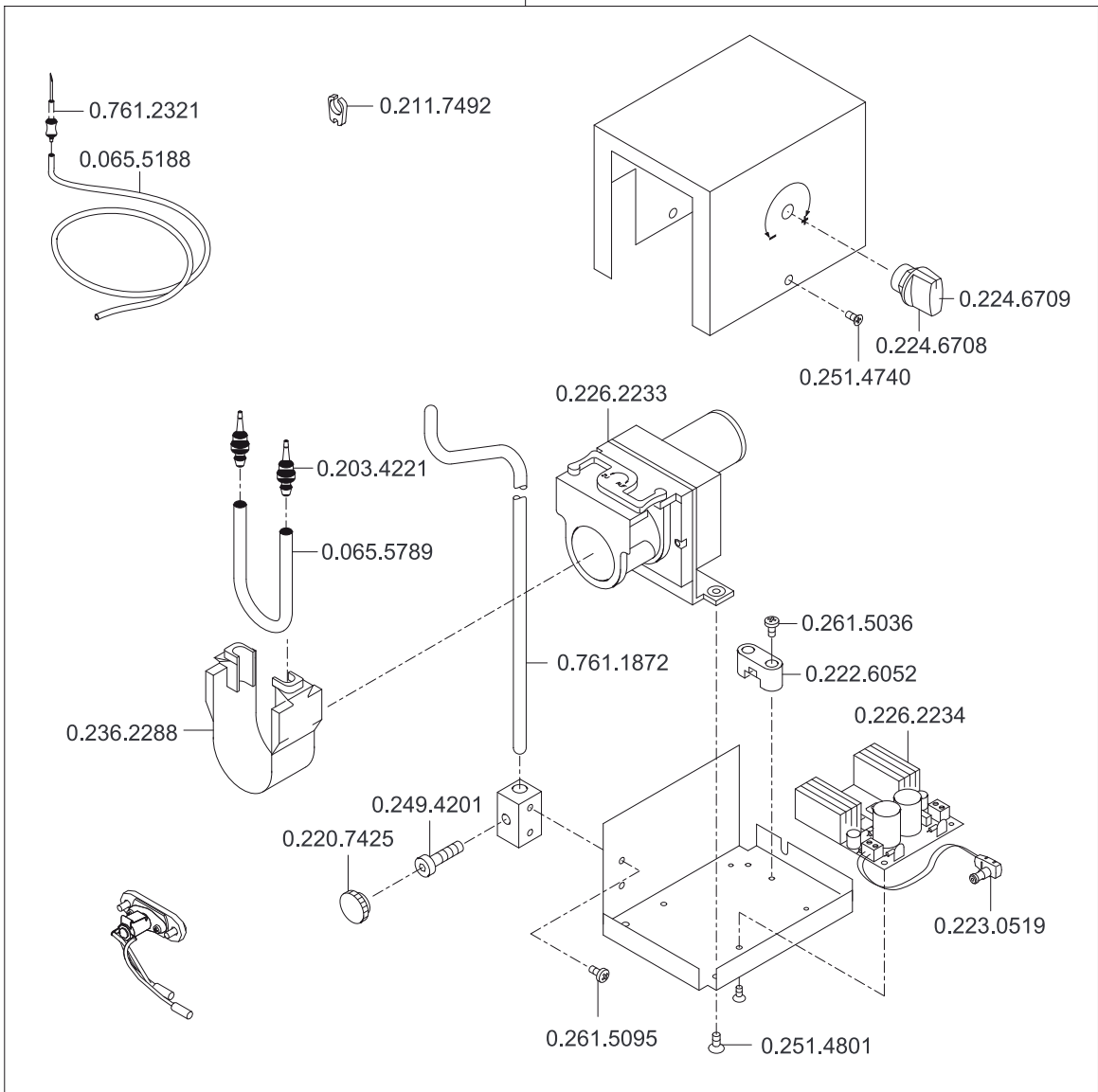


5.12 Saline pump

Item	Material number	Designation	Notes
	0.065.5188	Schlauch 1x1	
	0.065.5789	Schlauch 4X1,5 transp.	
	0.201.1035	Zapfenschraube M12X0,5	
	0.201.1635	Überwurfschraube	
	0.203.4221	Stecknippel	
	0.211.7492	Schlauchclip	
	0.220.7425	Rändelkopf M6	
	0.222.6052	Hutschelle	
	0.223.0519	Leitung	
	0.224.6708	Drehknopf	
	0.224.6709	Deckel	
	0.226.2234	Regelplatine	
	0.236.2233	Saugmaschine	
	0.236.2288	Schlauchhalter	
	0.249.4201	Zylinderschraube M 6x25	
	0.251.4740	NRS NaCl Pumpe S	
	0.251.4801	EBS NACL	
	0.261.5036	Linsenschraube M 3X12	
	0.261.5095	Leitung Kochsalzpumpe	
	0.761.1872	Flaschenhalter	
	0.761.2321	Spitze montiert	
	0.761.2571	Bausatz Phys.Kochsalzlösung	

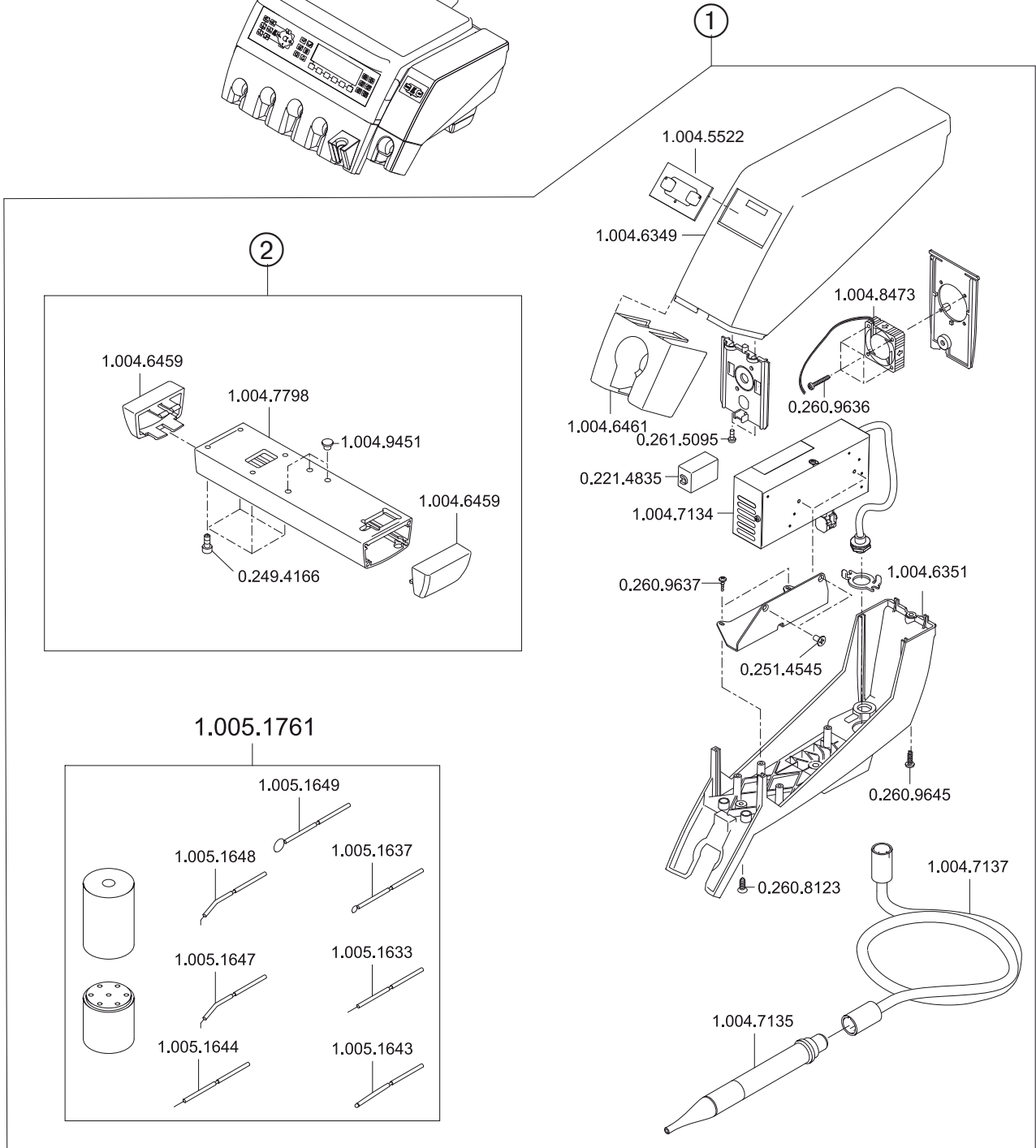
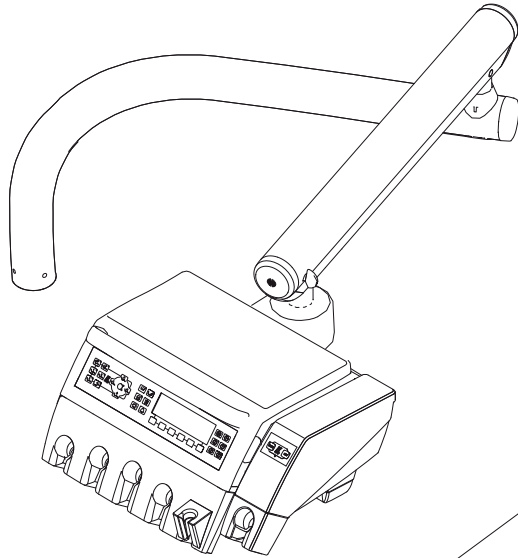


0.761.2571



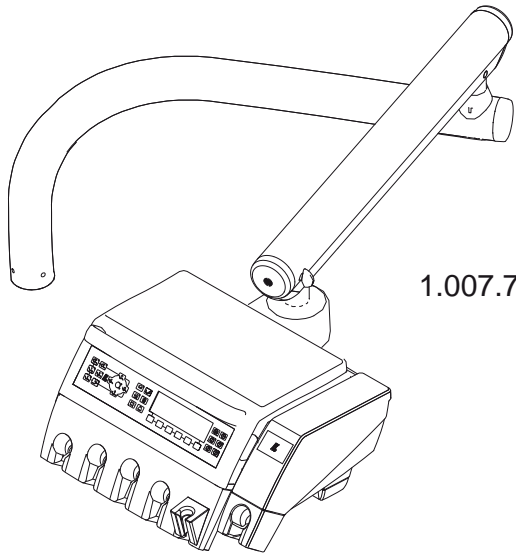
5.13 HF-surgery add-on kit

Item	Material number	Designation	Notes
	0.249.4166	Zylinderschraube M 4x10	
	0.260.9645	Senkschraube 4x12 EJOT	
	0.261.5095	Linsenschraube M 4x 6	
	1.004.5522	Bedienfolie HF-Modul	Control panel with ribbon cable
	1.004.6349	Gehaeuse Oberteil T	without control panel
	1.004.6351	Gehaeuse Unterteil T	
	1.004.6459	Abdeckkappe Aufnahmeprofil	
	1.004.6461	Instrumententräger	
2	1.004.6554	EBS 1. Anbaumodul, rechts	
	1.004.7134	HF Elektronik	
	1.004.7135	HF Handstück	
	1.004.7137	HF Leitung	
	1.004.7798	Anbauprofil 1fach, rechts	
	1.004.8473	Lüfter HF ESTETICA	
	1.004.9451	Kegelstopfen M6	
	1.005.1633	Elektrode Nadel gerade dünn	
	1.005.1637	Elektrode Schlinge gerade D 5mm	
	1.005.1643	Elektrode Kugel gerade D 3mm	
	1.005.1644	Elektrode Nadel gerade dick	
	1.005.1647	Elektrode Nadel gewinkelt dick	
	1.005.1648	Elektrode Nadel gewinkelt dünn	
	1.005.1649	Elektrode Schlinge gerade D 10mm	
	1.005.1761	Gehäuse mit 7 Elektroden	
1	1.007.7756	EBS HF Elektrochirurgie adaptiert	
	0.221.4835	Klappferrit 4,5-6	
	0.251.4545	Senkschraube M 4x 8	
	0.260.8123	Blechschrabe B 3,5x 9,5	
	0.260.9636	Linsenschraube 3x20 EJOT	
	0.260.9637	Halbrundschrabe 3x10 EJOT	

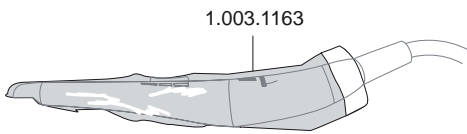


5.14 ERGOcam 4 add-on kit

Item	Material number	Designation	Notes
	0.242.4012	Scheibe 4,3	
	0.249.4166	Zylinderschraube M 4x10	
	0.251.1012	Sechskantmutter M4	
	0.260.8123	Blechschrabe B 3,5x 9,5	
	0.260.9645	Senkschraube 4x12 EJOT	
	0.261.5033	Linsenschraube M 3x 6	
	0.261.5034	Linsenschraube M 3x 8	
1	1.002.6098	Handstück Ergocam4 PAL	New part
	1.003.9237	A-Handstück Ergocam4 PAL	Repair exchange part
	1.003.1163	Schutzhüllen ERGOcam4 Starterpack	
	1.004.5523	Dekorfolie Anbaumodul	Decorating foil with electric line
	1.004.6349	Gehaeuse Oberteil T	without decorating foil 1.004.5523
	1.004.6351	Gehaeuse Unterteil T	
	1.004.6459	Abdeckkappe Aufnahmeprofil	
	1.004.6461	Instrumententräger	
3	1.004.6554	EBS 1. Anbaumodul, rechts	
	1.004.7798	Anbauprofil 1fach, rechts	
	1.004.8008	Interface ERGOcam4 ESTETICA	
	1.004.9451	Kegelstopfen M6	
4	1.005.3277	Kameraschlauch ERGOcam4 130	
	1.005.6302	Kameraschlauch ERGOcam4 160	
	1.007.7755	EBS ERGOcam 4a PAL adaptiert	
2	1.007.8068	NRS ERGOcam 4a PAL rechts TM	

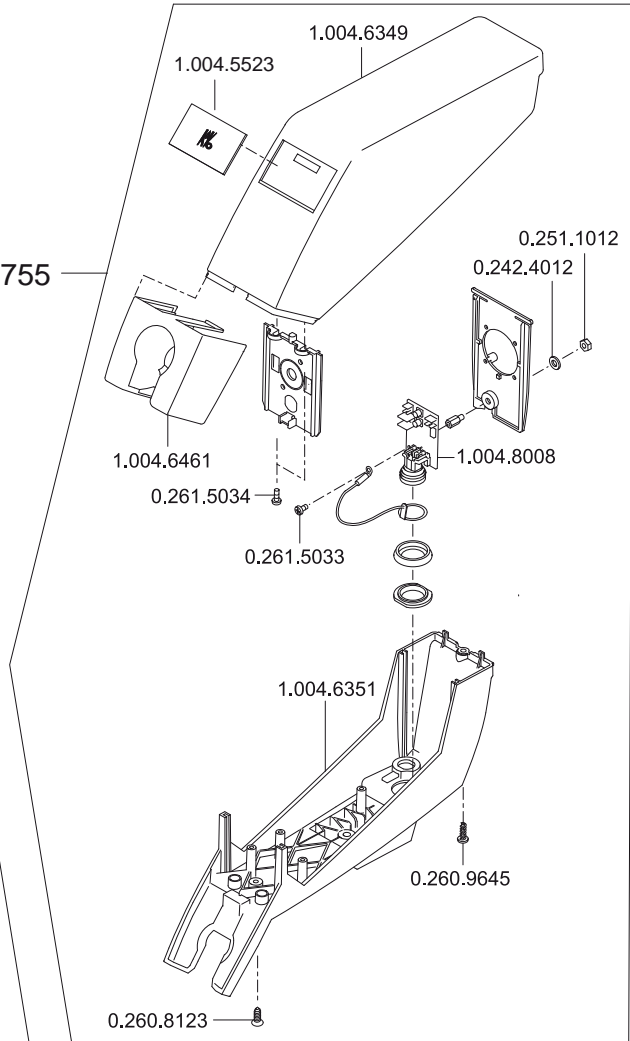


2



1.003.1163

1.007.7755



1.004.5523

1.004.6349

0.251.1012

0.242.4012

1.004.6461

1.004.8008

0.261.5034

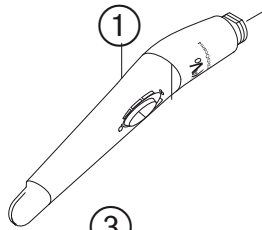
0.261.5033

1.004.6351

0.260.9645

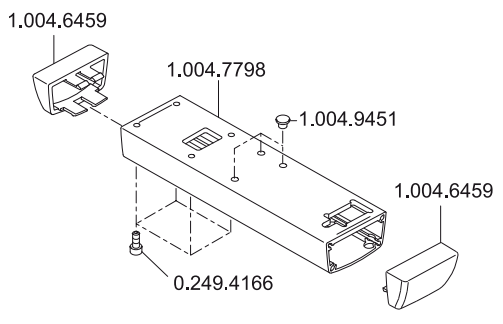
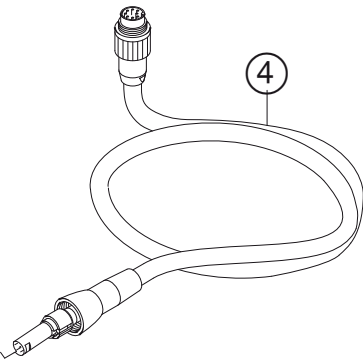
0.260.8123

1



3

4



1.004.6459

1.004.7798

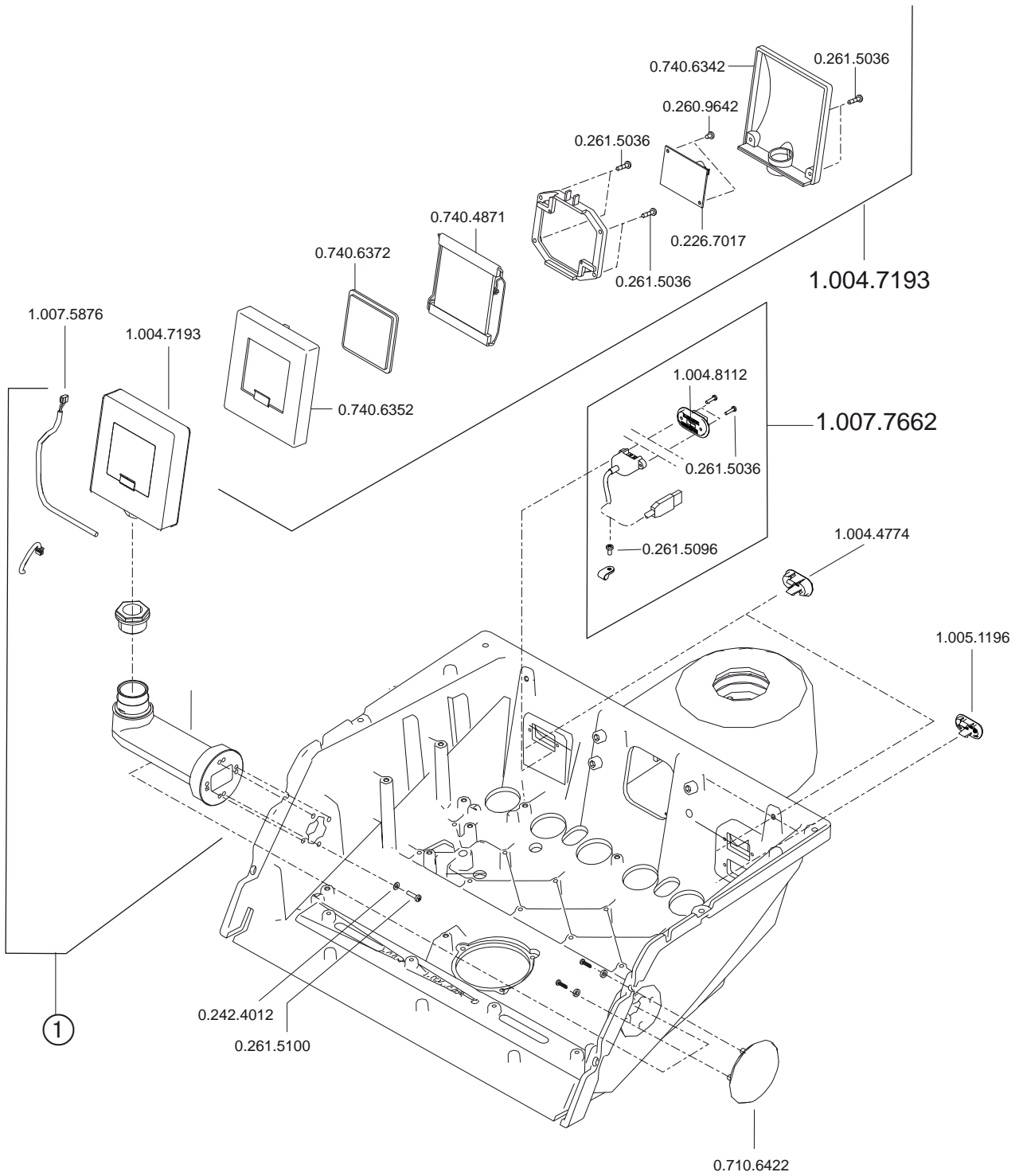
1.004.9451

1.004.6459

0.249.4166

5.15 5x5 X-ray image viewer le. ri. kit / USB dentist kit

Item	Material number	Designation	Notes
	0.200.0351	Scheibe 3	
	0.226.7017	Kleinbb Steuerung	
	0.242.4012	Scheibe 4,3	
	0.260.9642	Linsenschraube 3x6 EJOT	
	0.261.5036	Linsenschraube M 3X12	
	0.261.5096	Linsenschraube M 4x 8	
	0.261.5100	Linsenschraube M 4X16	
	0.710.6422	Blindabdeckung	
	0.740.4871	Leuchtfeld Kleinbildbetrachter	with connecting line
	0.740.6342	Gehäuseunterteil	
	0.740.6352	Gehäuseoberteil	
	0.740.6372	Fenster	
	1.004.4774	Abdeckung USB-Port	Blank cover when USB interface is not mounted
	1.004.7193	Röntgenbildbetrachter 5x5	
	1.004.8112	Abdeckung USB	
	1.004.9084	Kein Röntgenbildbetrachter 5x5 links	
	1.004.9085	Kein Röntgenbildbetrachter 5x5 rechts	
	1.005.1196	Abdeckung NaCl	
	1.007.5876	Leitung Röbi	
	1.007.7662	EBS USB Schnittstelle	
1	1.007.9298	NRS Kleinbildbetrachter 5x5, links TM/C	
	1.007.9299	NRS Kleinbildbetrachter 5x5, rechts TM/C	

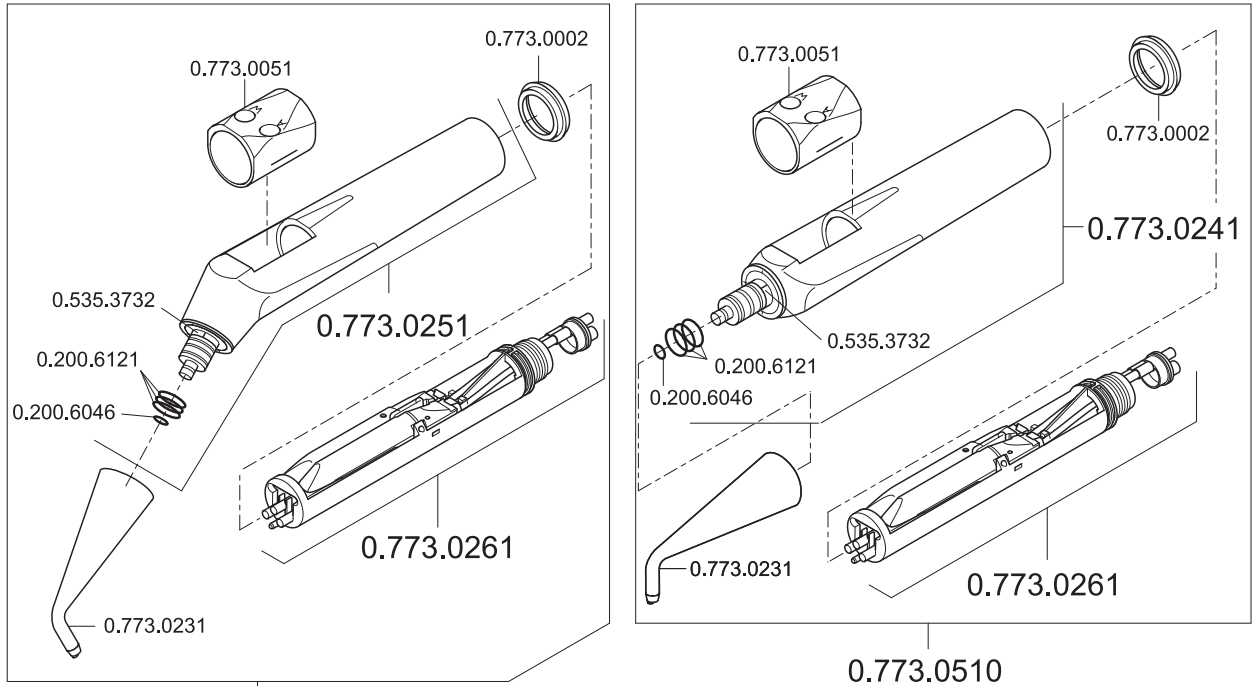


5.16 Multi-function syringe

Item	Material number	Designation	Notes
	0.200.6001	O-Ring 1,2x1	
	0.200.6018	O-Ring 5x1	
	0.200.6030	O-Ring 3x1	
	0.200.6035	O-Ring 0,7x1	
	0.200.6051	O-Ring 2x1 VITON	
	0.200.6060	O-Ring 4x0,6	
	0.200.6061	O-Ring 1,5x1	
	0.200.6121	O-Ring 8x1	
	0.200.6122	O-Ring 9x1	
	0.200.6179	O-Ring 7 X0,6	
	0.200.6241	O-Ring 11 X0,8	
	0.201.1439	Gewindestift mit Schlitz M 2	
	0.201.8067	Druckfeder	
	0.201.8081	Druckfeder	
	0.202.0057	Zylinderstift 1,5X14	
	0.535.3732	Spannring	
	0.553.5262	Dichtung	
	0.574.0412	Rastring	
	0.773.0000	MF-LUX Handstück abgewinkelt	
	0.773.0001	Griffhülse montiert	
	0.773.0002	Gummipuffer	
	0.773.0010	MF-LUX Handstück gerade	
	0.773.0011	Kanüle MF-Handstück	
	0.773.0012	Gewinderastring	
2	0.773.0021	Ventilkörper montiert	
	0.999.0182	Ventilkörper montiert Rep. AT.	
	0.773.0022	Gewinding	
	0.773.0031	Griffhülse montiert	
	0.773.0041	Aufnahme montiert	
	0.773.0051	Taste montiert	
	0.773.0061	Aufnahme montiert	
	0.773.0101	Anschlussstück montiert	
	0.773.0111	Spraynippel montiert	
	0.773.0121	Luftnippel montiert	
	0.773.0131	Wasserventil montiert	
	0.773.0141	Wasserventilblock montiert	
	0.773.0151	Druckstück montiert	
	0.773.0161	Luftventil montiert	
	0.773.0171	Luftventilblock	
	0.773.0282	Membranfassung	
	0.773.0292	Wasserventilstößel	
	0.773.0302	Wasserventileinsatz	
	0.773.0352	Luftventilstößel	
	0.773.0362	Luftsteuerstößel	
	0.773.0372	Lufteinlage	
	0.773.0572	Luftschlauch	Length 12 mm
	0.773.0582	Sprayluftschlauch	Length 14,5 mm
	0.773.0592	Wasserschlauch	Length 23 mm
	0.773.0602	Wasserschlauch	Length 27 mm
	0.773.0612	Luftschlauch	Length 34,5 mm
	0.773.0632	Abdeckung	
	0.773.0642	Lufthebel	
	0.773.0652	Wasserhebel	
	0.773.0672	Gewindestift mit Zapfen	
	0.773.0682	Gewindestift	
	0.773.0692	Lampenhalter	
	0.773.0702	Stift	
	0.773.0722	Gewindebuchse	
	1.002.0120	Luftdeckel mont.	
1	1.002.2928	Hochdrucklampe sterilisierbar	
	1.007.5372	LED Lampe Ersatz	

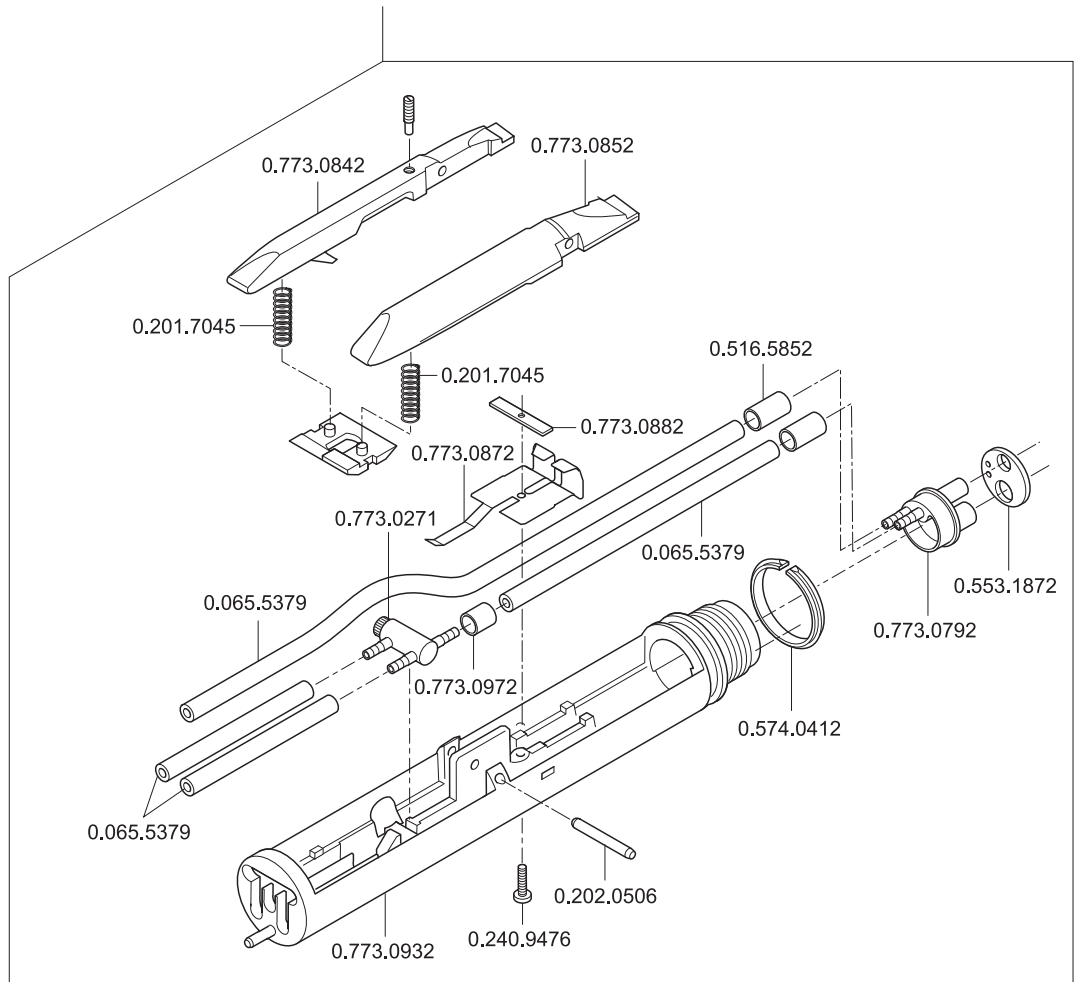
5.17 Triple-function syringe

Item	Material number	Designation	Notes
	0.065.5379	Schlauch rotbraun	Cut section
	0.200.6046	O-Ring 2x1	
	0.200.6121	O-Ring 8x1	
	0.201.7045	Druckfeder	
	0.202.0506	Zylinderstift	
	0.240.9476	Zylinderschraube M 1.6X 8	
	0.516.5852	Schlauchsicherung	
	0.535.3732	Spannring	
	0.553.1872	Dichtung	
	0.574.0412	Rastring	
	0.773.0002	Gummipuffer	
	0.773.0051	Taste montiert	
	0.773.0231	Kanüle 3-F-Handstück	
	0.773.0241	Griffhülse 3F-Spritze gerade	
	0.773.0251	Griffhülse 3F-Spritze abgewinkelt	
	0.773.0261	Ventilkörper 3F-Spritze	
	0.773.0271	Luftumschalter	
	0.773.0500	3-F-Handstück abgewinkelt	
	0.773.0510	3-F-Handstück gerade	
	0.773.0792	Medieneinsatz	
	0.773.0842	Wasserhebel	
	0.773.0852	Lufthebel	
	0.773.0872	Klemmblech	
	0.773.0882	Klemmstück	
	0.773.0932	Ventilkörper	
	0.773.0972	Schlauchsicherung	



0.773.0500

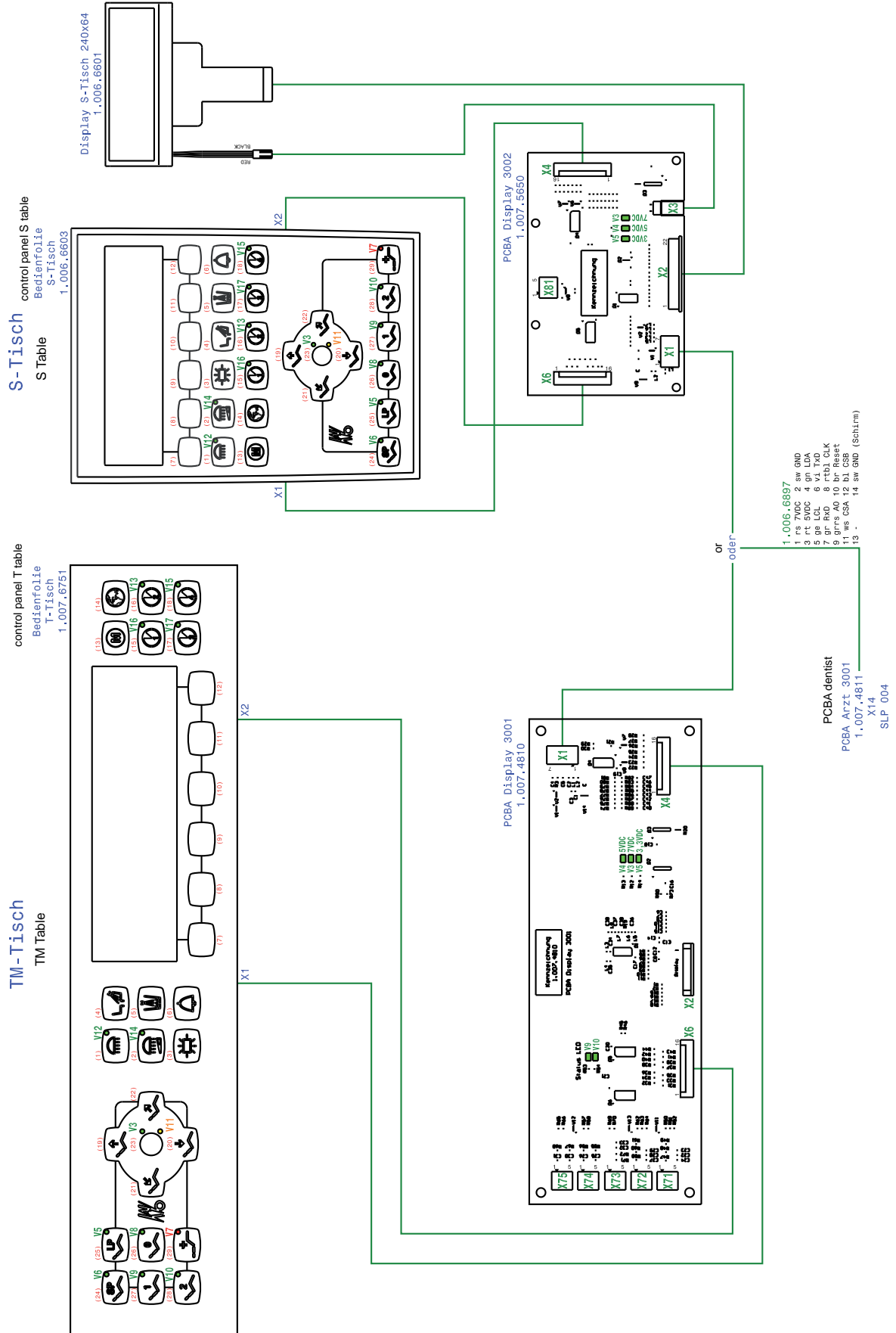
0.773.0261



6 Electrical lines

Pos	Designation	Page
	Electrical lines	134
	Mains connection of standard patient chair	135
	Unit / Foot control	136
	Dentist table	137
	Control panel of dentist table	138
	Assistant element	139
	ERGOcom light / ERGOcom 4 installation	140

6 Electrical lines





KaVo. Dental Excellence.